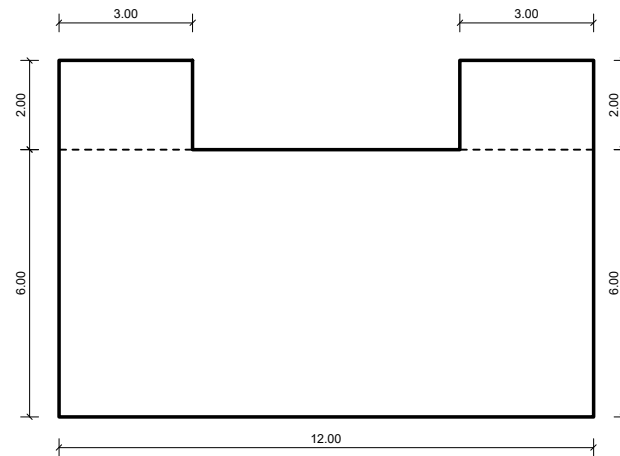


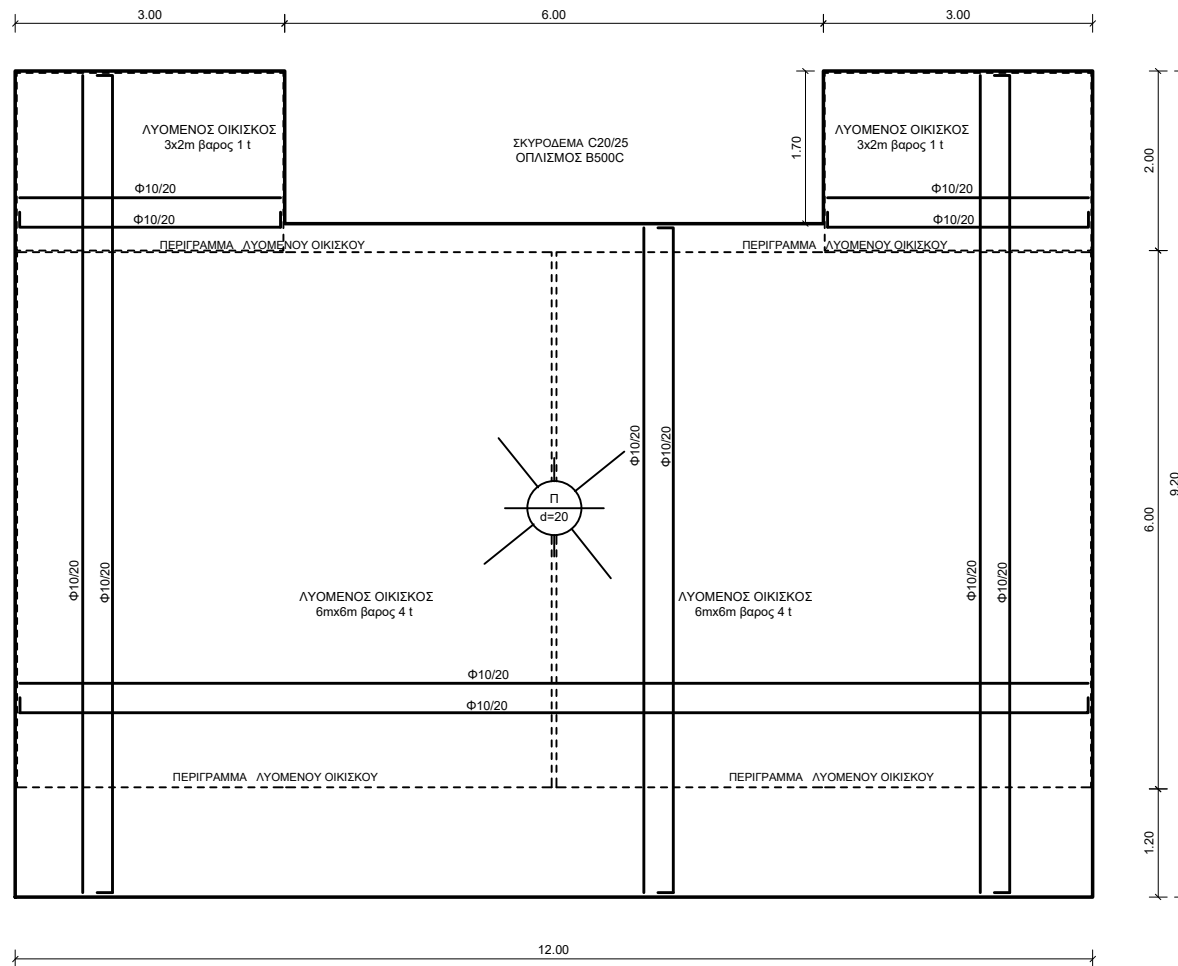
ΑΙΘΟΥΣΕΣ ΔΙΔΑΣΚΑΛΙΑΣ ΜΕ ΧΩΡΟ ΥΓΙΕΙΝΗΣ (ΤΥΠΟΥ 2) - ΚΑΤΟΨΗ		
ΜΕΛΕΤΗΤΗΣ	αριθμός σχεδίου	ΗΜΕΡΟΜΗΝΙΑ: 2019
	A1.1	ΤΡΟΠΟΠΟΙΗΣΕΙΣ :
	ΚΑΙΜΑΚΑ: 1:50	



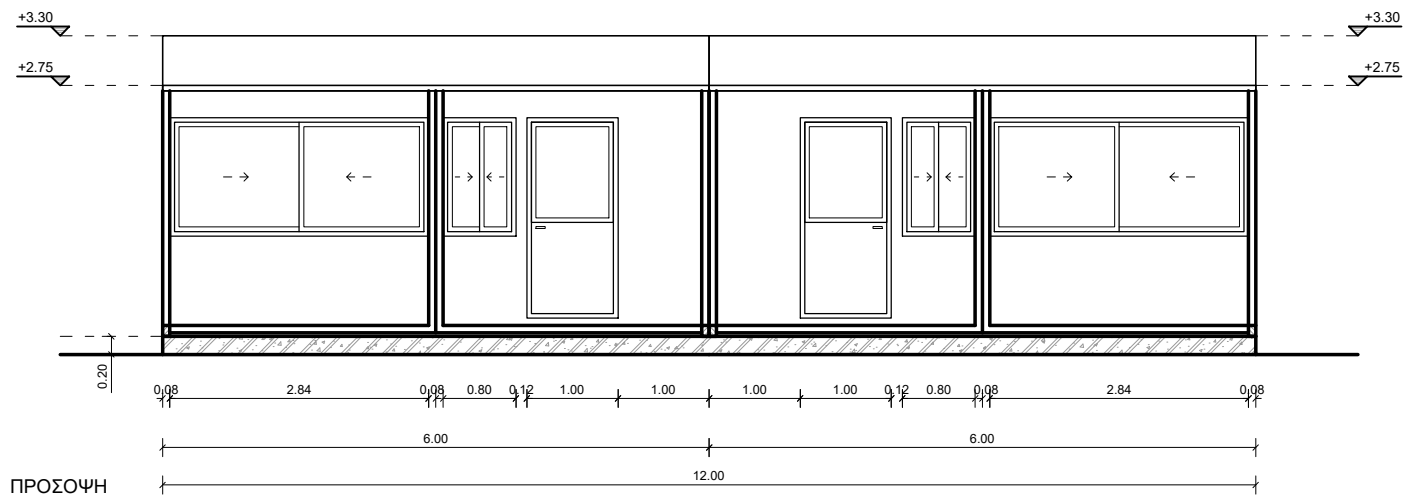
ΣΚΑΡΙΦΗΜΑ ΥΠΟΛΟΓΙΣΜΟΥ ΔΟΜΗΣΗΣ & ΚΑΛΥΨΗΣ

$$E = 2 \times (3,00 \times 2,00) + (6,00 \times 12,00) = 12,00 + 72,00 = \underline{84,00 \text{ T.M.}}$$

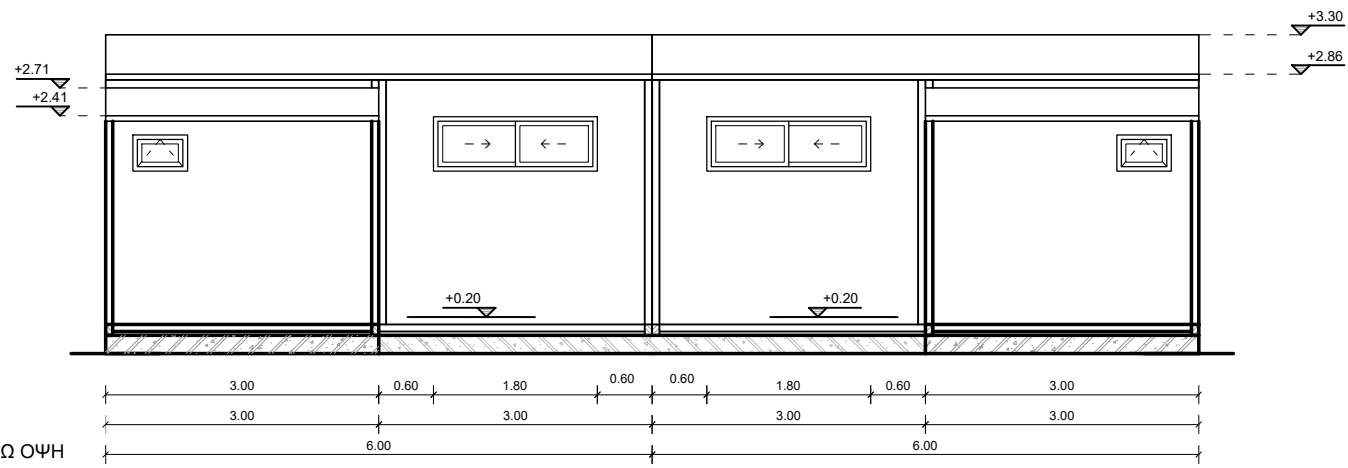
ΑΙΘΟΥΣΕΣ ΔΙΔΑΣΚΑΛΙΑΣ ΜΕ ΧΩΡΟ ΥΓΙΕΙΝΗΣ (ΤΥΠΟΥ 2)		
ΣΚΑΡΙΦΗΜΑ ΥΠΟΛΟΓΙΣΜΟΥ ΔΟΜΗΣΗΣ & ΚΑΛΥΨΗΣ		
Μ Ε Λ Ε Τ Η Τ Ε Σ	αριθμός σχεδίου	ΗΜΕΡΟΜΗΝΙΑ: 2019
	Y1.1	ΤΡΟΠΟΠΟΙΗΣΕΙΣ :
	ΚΛΙΜΑΚΑ: 1:100	



ΑΙΘΟΥΣΕΣ ΔΙΔΑΣΚΑΛΙΑΣ ΜΕ ΧΩΡΟ ΥΓΙΕΙΝΗΣ (ΤΥΠΟΥ 2) - ΠΛΑΚΑ ΕΔΡΑΣΗΣ		
ΜΕΛΕΤΗΤΗΣ	αριθμός σχεδίου	ΗΜΕΡΟΜΗΝΙΑ: 2019
	Σ1.1	ΤΡΟΠΟΠΟΙΗΣΕΙΣ :
	ΚΛΙΜΑΚΑ: 1:50	



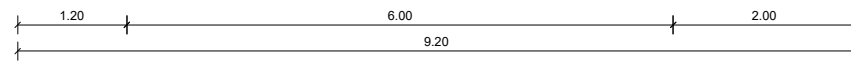
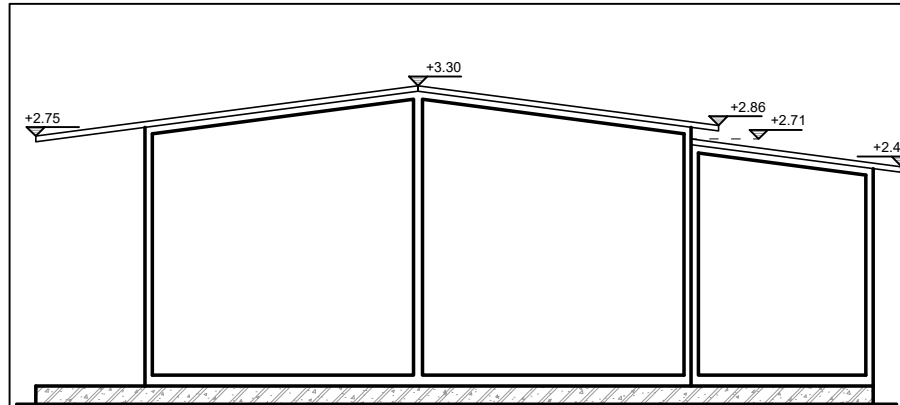
ΠΡΟΣΟΨΗ



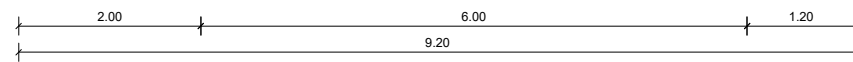
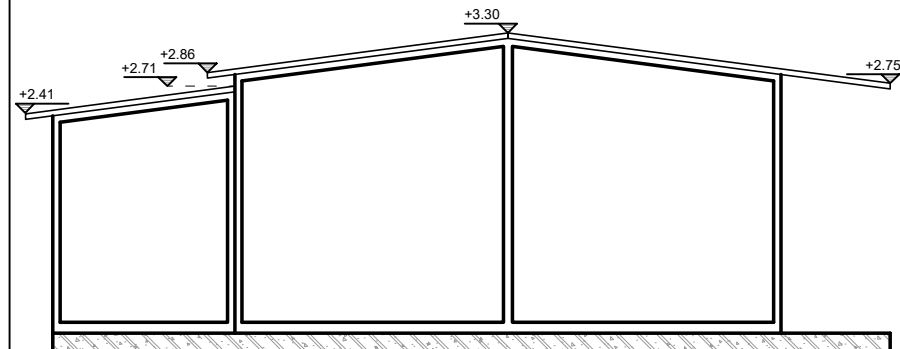
ΠΙΣΩ ΟΨΗ

(ΟΙ ΣΤΑΘΜΕΣ ΤΗΣ ΣΤΕΓΗΣ ΕΚΛΑΜΒΑΝΟΝΤΑΙ ΑΠΟ ΤΗΝ ΠΛΑΚΑ ΕΔΡΑΣΗΣ)

ΑΙΘΟΥΣΕΣ ΔΙΔΑΣΚΑΛΙΑΣ ΜΕ ΧΩΡΟ ΥΓΙΕΙΝΗΣ (ΤΥΠΟΥ 2) - ΠΡΟΣΟΨΗ & ΠΙΣΩ ΟΨΗ		
ΜΕΛΕΤΗΤΕΣ	αριθμός σχεδίου	ΗΜΕΡΟΜΗΝΙΑ: 2019
	A5.1	ΤΡΟΠΟΠΟΙΗΣΕΙΣ :
	ΚΑΙΜΑΚΑ: 1:50	



ΠΛΑΓΙΑ ΟΨΗ 1

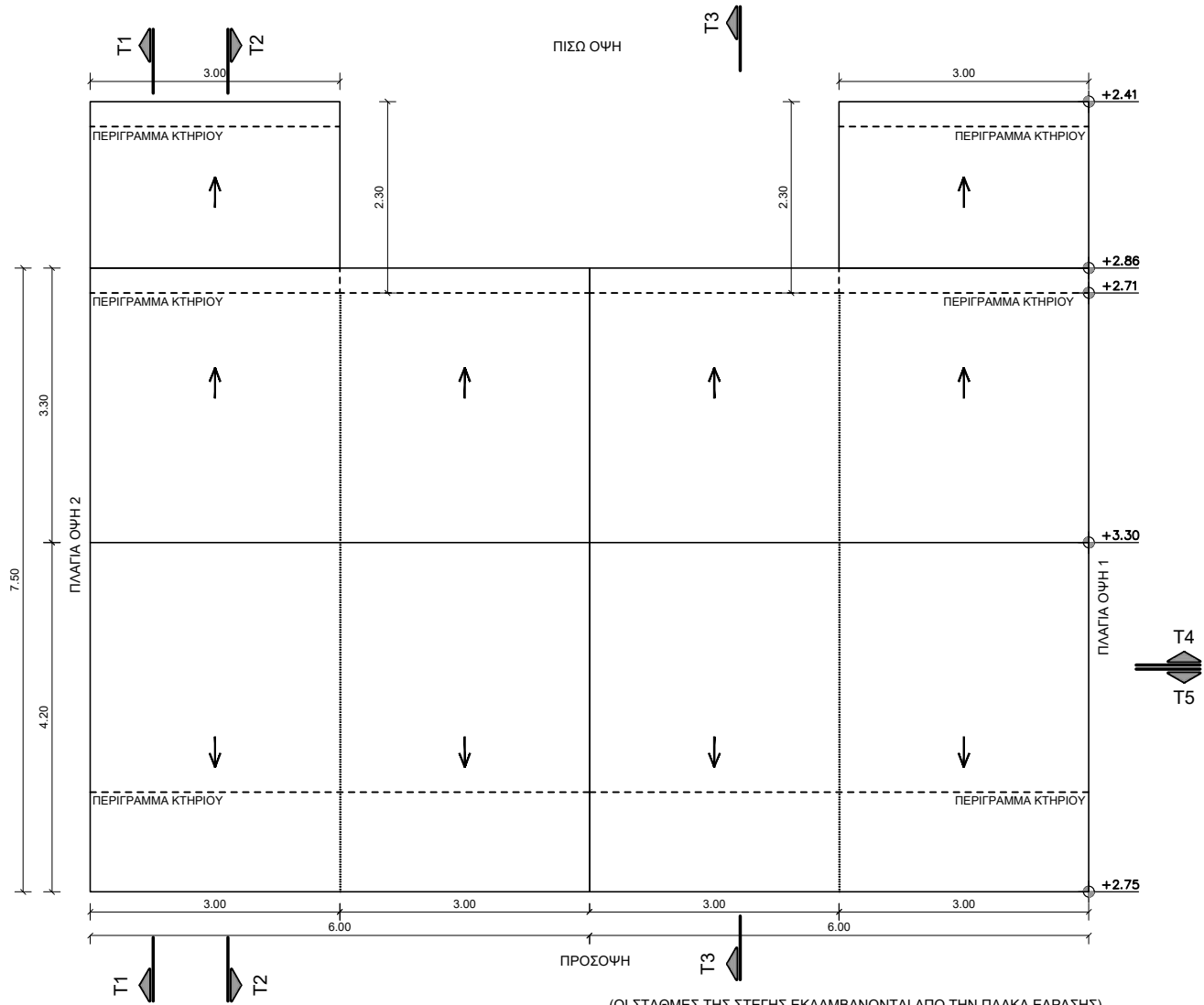


ΠΛΑΓΙΑ ΟΨΗ 2

(ΟΙ ΣΤΑΘΜΕΣ ΤΗΣ ΣΤΕΓΗΣ ΕΚΛΑΜΒΑΝΟΝΤΑΙ ΑΠΟ ΤΗΝ ΠΛΑΚΑ ΕΔΡΑΣΗΣ)

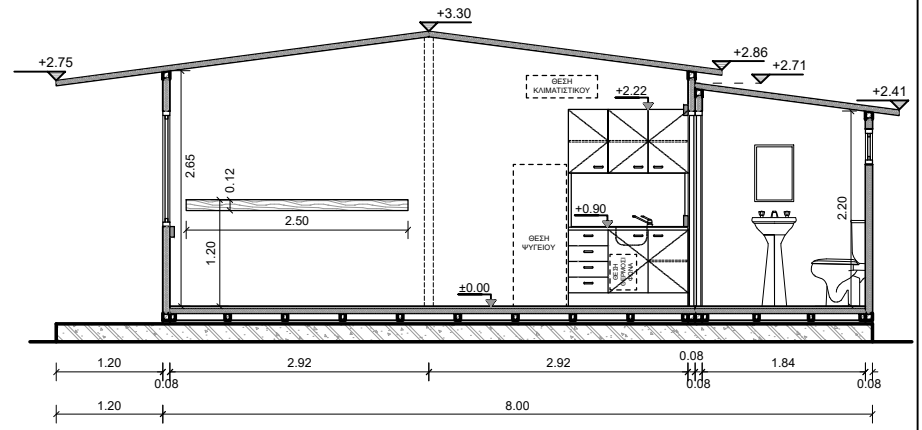
ΑΙΘΟΥΣΕΣ ΔΙΔΑΣΚΑΛΙΑΣ ΜΕ ΧΩΡΟ ΥΓΙΕΙΝΗΣ (ΤΥΠΟΥ 2) - ΠΛΑΓΙΑ ΟΨΗ 1 & 2

ΜΕΛΕΤΗΤΕΣ	αριθμός σχεδίου	ΗΜΕΡΟΜΗΝΙΑ: 2019
	A6.1	ΤΡΟΠΟΛΟΙΗΣΕΙΣ:
	ΚΛΙΜΑΚΑ:	
	1:50	

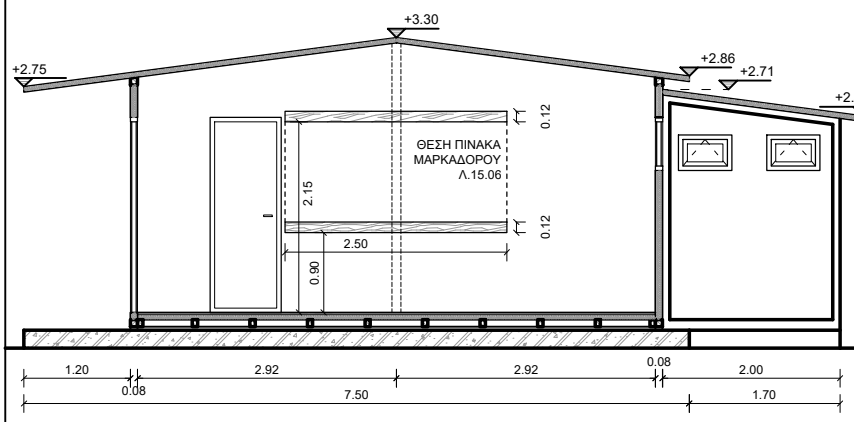


(ΟΙ ΣΤΑΘΜΕΣ ΤΗΣ ΣΤΕΓΗΣ ΕΚΛΑΜΒΑΝΟΝΤΑΙ ΑΠΟ ΤΗΝ ΠΛΑΚΑ ΕΔΡΑΣΗΣ)

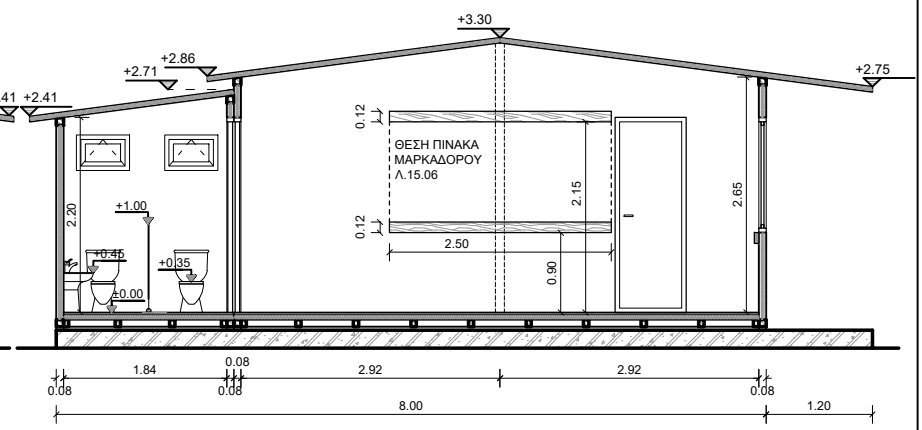
ΛΙΘΟΥΣΕΣ ΔΙΔΑΣΚΑΛΙΑΣ ΜΕ ΧΩΡΟ ΥΓΙΕΙΝΗΣ (ΤΥΠΟΥ 2) - ΚΑΤΟΨΗ ΣΤΕΓΗΣ		
Μ Ε Λ Ε Τ Η Τ Ε Σ	αριθμός σχεδίου	ΗΜΕΡΟΜΗΝΙΑ: 2019
	A2.1	ΤΡΟΠΟΛΟΙΗΣΕΙΣ :
	ΚΛΙΜΑΚΑ: 1:50	



ΤΟΜΗ Τ1-Τ1



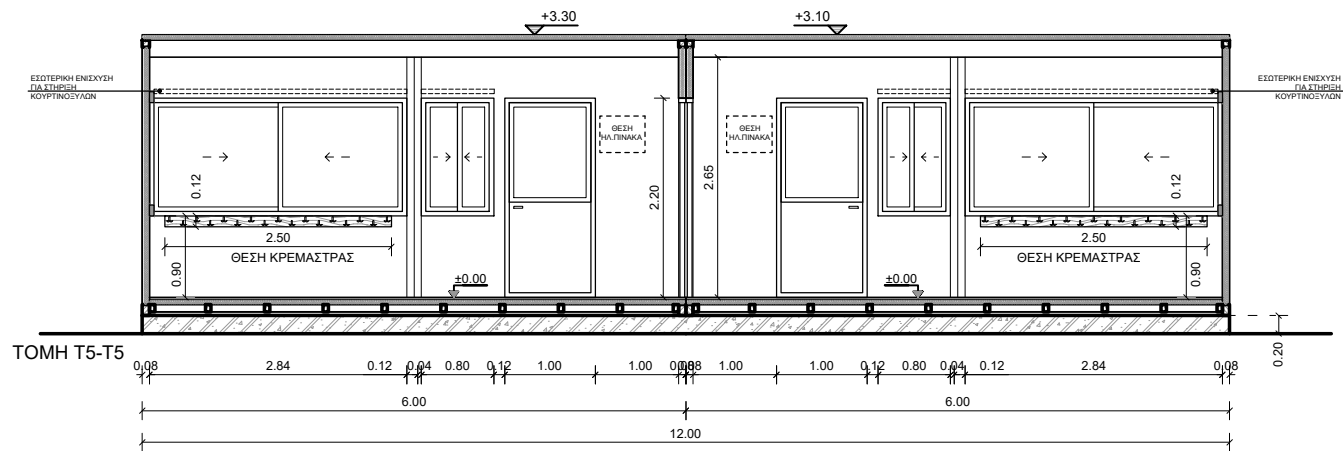
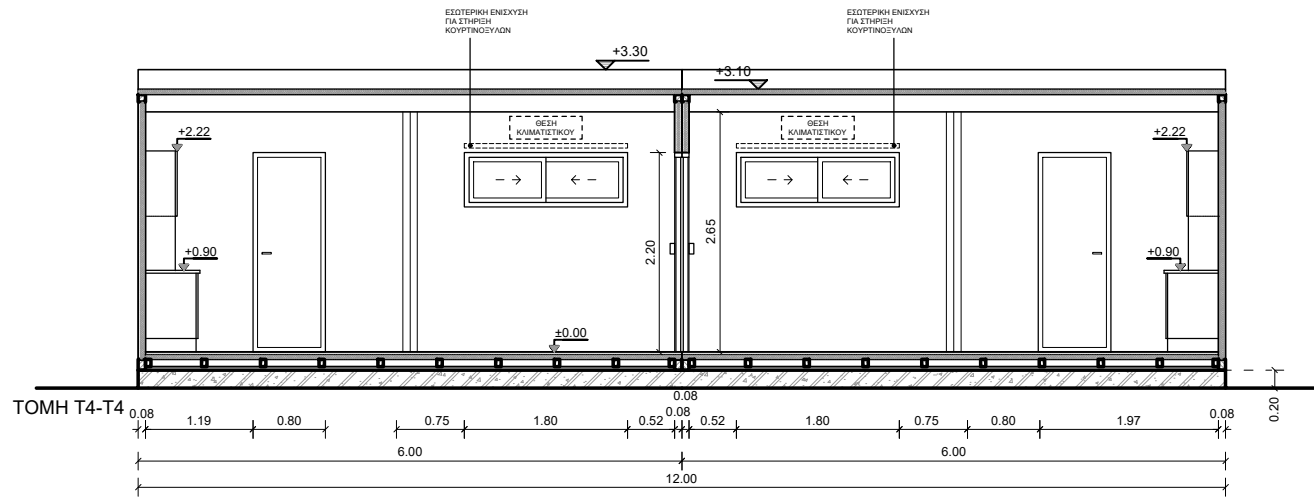
ΤΟΜΗ Τ3-Τ3



ΤΟΜΗ Τ2-Τ2

(ΟΙ ΣΤΑΘΜΕΣ ΤΗΣ ΣΤΕΓΗΣ ΕΚΛΑΜΒΑΝΟΝΤΑΙ ΑΠΟ ΤΗΝ ΠΛΑΚΑ ΕΔΡΑΣΗΣ)

ΑΙΘΟΥΣΕΣ ΔΙΔΑΣΚΑΛΙΑΣ ΜΕ ΧΩΡΟ ΥΓΙΕΙΝΗΣ (ΤΥΠΟΥ 2) - ΤΟΜΕΣ Τ1-Τ1, Τ2-Τ2 & Τ3-Τ3		
ΜΕΛΕΤΗΤΕΣ	αριθμός σχεδίου	ΗΜΕΡΟΜΗΝΙΑ: 2019
	A3.1	ΤΡΟΠΟΠΟΙΗΣΕΙΣ:
	ΚΛΙΜΑΚΑ: 1:50	



(ΟΙ ΣΤΑΘΜΕΣ ΤΗΣ ΣΤΕΓΗΣ ΕΚΛΑΜΒΑΝΟΝΤΑΙ ΑΠΟ ΤΗΝ ΠΛΑΚΑ ΕΔΡΑΣΗΣ)

ΑΙΘΟΥΣΕΣ ΔΙΔΑΣΚΑΛΙΑΣ ΜΕ ΧΩΡΟ ΥΓΙΕΙΝΗΣ (ΤΥΠΟΥ 2) - ΤΟΜΕΣ Τ4-Τ4 & Τ5-Τ5		
ΜΕΛΕΤΗΤΕΣ	αριθμός σχεδίου	ΗΜΕΡΟΜΗΝΙΑ: 2019
	A4.1	ΤΡΟΠΟΠΟΙΗΣΕΙΣ:
	ΚΑΙΜΑΚΑ: 1:50	