



ΕΛΛΗΝΙΚΗ ΔΗΜΟΚΡΑΤΙΑ
ΔΗΜΟΣ ΗΡΑΚΛΕΙΟΥ
ΤΜΗΜΑ ΠΡΟΜΗΘΕΙΩΝ – ΔΗΜΟΠΡΑΣΙΩΝ
Ταχ.Δ/νση (έδρας): Αγίου Τίτου 1, Τ.Κ. 71202

Ηράκλειο, 31/07/2024

Αρ. Πρωτ. 80735

ΠΡΟΣ ΚΑΘΕ ΕΝΔΙΑΦΕΡΟΜΕΝΟ

ΠΡΟΚΗΡΥΞΗ (ΠΕΡΙΛΗΨΗ ΔΙΑΚΗΡΥΞΗΣ) ΔΙΑΓΩΝΙΣΜΟΥ

Ο Δήμος Ηρακλείου Κρήτης προκηρύσσει ηλεκτρονικό ανοικτό διαγωνισμό με σφραγισμένες προσφορές ακολουθώντας τα προβλεπόμενα στο Ν.4412/2016, όπως έχει τροποποιηθεί και ισχύει για την **προμήθεια κεφαλαιακού εξοπλισμού «Τροχήλατων Καθισμάτων εργασίας, ντουλάπες- βιβλιοθήκες- ερμάρια, ρολά γκαραζόπορτας, και λοιπός εξοπλισμός για τις ανάγκες των Υπηρεσιών-Τμημάτων & δομών του Δήμου Ηρακλείου Κρήτης»**», συνολικού προϋπολογισμού με ΦΠΑ :31.131,07 € (Αξία χωρίς ΦΠΑ: 25.105,70 Ευρώ πλέον ΦΠΑ 24%: 6.025,37). **1. Αναθέτουσα Αρχή - Στοιχεία επικοινωνίας:** Αναθέτουσα αρχή: ΔΗΜΟΣ ΗΡΑΚΛΕΙΟΥ/ Είδος αναθέτουσας αρχής: Ο.Τ.Α./ Κωδικός NUTS: EL 431 Οδός: Αγίου Τίτου 1, Τ.Κ. 71202 Τηλ: 2813 409185-186-189-403-428-468-244 E-mail: prom@heraklion.gr & Ιστοσελίδα: www.heraklion.gr **2. Πηγή χρηματοδότησης:** Τακτικός Προϋπολογισμός – Ίδιοι Πόροι του Δήμου Ηρακλείου Κρήτης. **3.Κριτήριο ανάθεσης:** Κριτήριο κατακύρωσης είναι η πλέον συμφέρουσα από οικονομική άποψη προσφορά αποκλειστικά βάσει της τιμής ανά είδος και σύμφωνα με τις προδιαγραφές και τον προϋπολογισμό που εμπεριέχονται στο παρόν τεύχος. Προσφορές μπορούν να δοθούν ως εξής: Για τις ομάδες 1 & 4 ανά είδος για ένα ή περισσότερες του ενός ή για το σύνολο των ειδών για το σύνολο όμως της ζητούμενης ποσότητας τους. Κριτήριο κατακύρωσης της σύμβασης θα είναι η πλέον συμφέρουσα από οικονομική άποψη προσφορά αποκλειστικά βάση της τιμής ανά είδος. Για τις ομάδες 2&3 προσφορά θα πρέπει να δοθεί για το σύνολο των ειδών της ομάδας. Κριτήριο Κατακύρωσης είναι η πλέον συμφέρουσα από οικονομική άποψη προσφορά αποκλειστικά βάσει τιμής για το σύνολο των ειδών της ομάδας. Οι προσφερόμενες τιμές για κάθε είδος της ομάδας δεν θα πρέπει να ξεπερνούν την τιμή ανά είδος του ενδεικτικού προϋπολογισμού. **4. Εναλλακτικές προσφορές:** Εναλλακτικές προσφορές δεν γίνονται δεκτές. **5. Χρόνος παράδοσης:** όπως ορίζεται στην διακήρυξη. **6. Δικαιούμενοι συμμετοχής:** Όπως περιγράφεται αναλυτικά στη Διακήρυξη. **7. Η εγγύηση συμμετοχής στο διαγωνισμό:** ορίζεται σε ποσοστό 2% του Π/Υ του συνόλου των ειδών που θα υποβληθεί προσφορά, χωρίς ΦΠΑ. **8 Υποβολή προσφορών:** Η καταληκτική ημερομηνία υποβολής των προσφορών είναι η **Τετάρτη, 04/09/2024 και ώρα 15:00** . Η διαδικασία θα διενεργηθεί με χρήση της πλατφόρμας του Εθνικού Συστήματος Ηλεκτρονικών Δημοσίων Συμβάσεων (Ε.Σ.Η.Δ.Η.Σ.), μέσω της Διαδικτυακής πύλης www.promitheus.gov.gr του ως άνω συστήματος και το άνοιγμα των προσφορών θα γίνει στις **10/09/2024, ημέρα Τρίτη και ώρα 11:00 π.μ.** **9. Χρόνος ισχύος προσφορών:** δώδεκα (12) μήνες από την επόμενη της καταληκτικής ημερομηνίας υποβολής προσφορών. **10. Δημοσιεύσεις/Πρόσβαση στα Έγγραφα:** Το πλήρες κείμενο της παρούσας Διακήρυξης καταχωρήθηκε στο Κεντρικό Ηλεκτρονικό Μητρώο Δημοσίων Συμβάσεων (ΚΗΜΔΗΣ) και στο διαδίκτυο στην ιστοσελίδα της αναθέτουσας αρχής στη διεύθυνση (URL) : www.heraklion.gr στη διαδρομή : Αρχική ► Επικαιρότητα ► Διακηρύξεις – Δημοπρασίες και στη διαδικτυακή πύλη του Ε.Σ.Η.Δ.Η.Σ. : <http://www.promitheus.gov.gr>, όπου έλαβε Συστημικό Αριθμό: **353904** Προκήρυξη (περίληψη της παρούσας Διακήρυξης) καταχωρήθηκε στο Κεντρικό Ηλεκτρονικό Μητρώο Δημοσίων Συμβάσεων (ΚΗΜΔΗΣ), καταχωρήθηκε στο διαδίκτυο στην ιστοσελίδα της αναθέτουσας αρχής στη διεύθυνση (URL): www.heraklion.gr . Επίσης, η προκήρυξη του διαγωνισμού αναρτάται στο διαδίκτυο

στον ιστότοπο <http://et.diavgeia.gov.gr/>(ΠΡΟΓΡΑΜΜΑ ΔΙΑΥΓΕΙΑ) και δημοσιεύεται και στον Ελληνικό Τύπο, σύμφωνα με το άρθρο 66 του Ν. 4412/2016. **11.Πληροφορίες:** Για περισσότερες πληροφορίες οι ενδιαφερόμενοι μπορούν να απευθυνθούν στο Τμήμα Προμηθειών – Δημοπρασιών της Διεύθυνσης Οικονομικών Υπηρεσιών Δήμου Ηρακλείου.

Ο ΔΗΜΑΡΧΟΣ ΗΡΑΚΛΕΙΟΥ

ΑΛΕΞΗΣ ΚΑΛΟΚΑΙΡΙΝΟΣ



ΕΛΛΗΝΙΚΗ ΔΗΜΟΚΡΑΤΙΑ
 ΝΟΜΟΣ ΗΡΑΚΛΕΙΟΥ
 ΔΗΜΟΣ ΗΡΑΚΛΕΙΟΥ
 Δ/ΝΣΗ ΟΙΚΟΝΟΜΙΚΩΝ ΥΠΗΡΕΣΙΩΝ
 ΤΜΗΜΑ ΠΡΟΜΗΘΕΙΩΝ – ΔΗΜΟΠΡΑΣΙΩΝ
Ταχ. Δ/ση (Εδρας): Αγίου Τίτου 1,
Τ.Κ: 71202
Πληροφορίες: Χριστόφορος Παπάς
Αρ.Προϊστ/νος: Βασίλης Τζανιδάκης
Τηλ.: 2813409185-186-189-403-468-244
E-mail : prom@heraklion.gr

Ημερομηνία: **31-07-2024**

Αριθ. πρωτ (Προκ/ξης): **80735**

Συστ. Αριθμός ΕΣΗΔΗΣ: **353904**

ΔΙΑΚΗΡΥΞΗ ΗΛΕΚΤΡΟΝΙΚΟΥ ΑΝΟΙΚΤΟΥ ΔΙΑΓΩΝΙΣΜΟΥ

**ΓΙΑ ΤΗ ΠΡΟΜΗΘΕΙΑ ΤΡΟΧΗΛΑΤΩΝ ΚΑΘΙΣΜΑΤΩΝ ΕΡΓΑΣΙΑΣ,
 ΝΤΟΥΛΑΠΕΣ- ΒΙΒΛΙΟΘΗΚΕΣ- ΕΡΜΑΡΙΑ, ΡΟΛΑ ΓΚΑΡΑΖΟΠΟΡΤΑΣ, ΚΑΙ
 ΛΟΙΠΟΣ ΕΞΟΠΛΙΣΜΟΣ ΓΙΑ ΤΙΣ ΑΝΑΓΚΕΣ ΤΩΝ ΥΠΗΡΕΣΙΩΝ-ΤΜΗΜΑΤΩΝ &
 ΔΟΜΩΝ ΤΟΥ ΔΗΜΟΥ ΗΡΑΚΛΕΙΟΥ ΚΡΗΤΗΣ**

ΣΥΝΟΛΙΚΟΣ ΠΡΟΫΠΟΛΟΓΙΣΜΟΣ (ΜΕ ΦΠΑ 24%) : 31.131,07 €

CPV: 39110000-6 Καθίσματα, καρέκλες και συναφή μέρη και εξαρτήματα - CPV: 39120000-9
 Τραπέζια, ντουλάπια, γραφεία και βιβλιοθήκες -CPV: 44221240-9 Γκαραζόπορτες,
 34923000-3 Εξοπλισμός ελέγχου οδικής κυκλοφορία, 45300000-0 Εργασίες κτιριακών
 εγκαταστάσεων και CPV: 39711100-0 Ψυγεία, 39711361-7 Ηλεκτρικοί φούρνοι

Ημερομηνία Διενέργειας Διαγ/μου	<i>Τρίτη, 10-09-2024 και ώρα 11:00 π.μ.</i>
Καταληκτική Ημερ. Υποβολ. Προσφορών	<i>Τετάρτη, 04-09-2024 και ώρα 15:00</i>
Κριτήριο Ανάθεσης:	<i>η πλέον συμφέρουσα από οικονομική άποψη προσφορά αποκλειστικά βάσει της τιμής, βλ. 2.3.1 Διακ/ξης</i>

Περιεχόμενα

ΠΕΡΙΕΧΟΜΕΝΑ.....	2
1. ΑΝΑΘΕΤΟΥΣΑ ΑΡΧΗ ΚΑΙ ΑΝΤΙΚΕΙΜΕΝΟ ΣΥΜΒΑΣΗΣ	4
1.1 ΣΤΟΙΧΕΙΑ ΑΝΑΘΕΤΟΥΣΑΣ ΑΡΧΗΣ	4
1.2 ΣΤΟΙΧΕΙΑ ΔΙΑΔΙΚΑΣΙΑΣ-ΧΡΗΜΑΤΟΔΟΤΗΣΗ	4
1.3 ΣΥΝΟΠΤΙΚΗ ΠΕΡΙΓΡΑΦΗ ΦΥΣΙΚΟΥ ΚΑΙ ΟΙΚΟΝΟΜΙΚΟΥ ΑΝΤΙΚΕΙΜΕΝΟΥ ΤΗΣ ΣΥΜΒΑΣΗΣ	5
1.4 ΘΕΣΜΙΚΟ ΠΛΑΙΣΙΟ	6
1.5 ΠΡΟΘΕΣΜΙΑ ΠΑΡΑΛΑΒΗΣ ΠΡΟΣΦΟΡΩΝ.....	8
1.6 ΔΗΜΟΣΙΟΤΗΤΑ	8
1.7 ΑΡΧΕΣ ΕΦΑΡΜΟΖΟΜΕΝΕΣ ΣΤΗ ΔΙΑΔΙΚΑΣΙΑ ΣΥΝΑΨΗΣ	9
2. ΓΕΝΙΚΟΙ ΚΑΙ ΕΙΔΙΚΟΙ ΟΡΟΙ ΣΥΜΜΕΤΟΧΗΣ	10
2.1 ΓΕΝΙΚΕΣ ΠΛΗΡΟΦΟΡΙΕΣ.....	10
2.1.1 Έγγραφα της σύμβασης.....	10
2.1.2 Επικοινωνία - Πρόσβαση στα έγγραφα της Σύμβασης.....	10
2.1.3 Παροχή Διευκρινίσεων	10
2.1.4 Γλώσσα	11
2.1.5 Εγγυήσεις.....	11
2.1.6 Προστασία Προσωπικών Δεδομένων.....	12
2.2 ΔΙΚΑΙΩΜΑ ΣΥΜΜΕΤΟΧΗΣ - ΚΡΙΤΗΡΙΑ ΠΟΙΟΤΙΚΗΣ ΕΠΙΛΟΓΗΣ.....	12
2.2.1 Δικαίωμα συμμετοχής	12
2.2.2 Εγγύηση συμμετοχής.....	13
2.2.3 Λόγοι αποκλεισμού	13
2.2.4 Καταλληλότητα άσκησης επαγγελματικής δραστηριότητας.....	18
2.2.5 Οικονομική και χρηματοοικονομική επάρκεια.....	18
2.2.6 Τεχνική και επαγγελματική ικανότητα	18
2.2.7 Πρότυπα διασφάλισης ποιότητας και πρότυπα περιβαλλοντικής διαχείρισης.....	19
2.2.8 Στήριξη στην ικανότητα τρίτων – Υπεργολαβία.....	19
2.2.8.1 Στήριξη στην ικανότητα τρίτων	19
2.2.8.2 Υπεργολαβία.....	19
2.2.9 Κανόνες απόδειξης ποιοτικής επιλογής	19
2.2.9.1 Προκαταρκτική απόδειξη κατά την υποβολή προσφορών	20
2.2.9.2 Αποδεικτικά μέσα	21
2.3 ΚΡΙΤΗΡΙΑ ΑΝΑΘΕΣΗΣ.....	26
2.3.1 Κριτήριο ανάθεσης	26
2.4 ΚΑΤΑΡΤΙΣΗ - ΠΕΡΙΕΧΟΜΕΝΟ ΠΡΟΣΦΟΡΩΝ	26
2.4.1 Γενικοί όροι υποβολής προσφορών	26
2.4.2 Χρόνος και Τρόπος υποβολής προσφορών	26
2.4.3 Περιεχόμενα Φακέλου «Δικαιολογητικά Συμμετοχής- Τεχνική Προσφορά».....	29
2.4.3.1 Δικαιολογητικά Συμμετοχής.....	29
2.4.3.2 Τεχνική προσφορά.....	30
2.4.4 Περιεχόμενα Φακέλου «Οικονομική Προσφορά» / Τρόπος σύνταξης και υποβολής οικονομικών προσφορών	31
2.4.5 Χρόνος ισχύος των προσφορών	31
2.4.6 Λόγοι απόρριψης προσφορών	32
3. ΔΙΕΝΕΡΓΕΙΑ ΔΙΑΔΙΚΑΣΙΑΣ - ΑΞΙΟΛΟΓΗΣΗ ΠΡΟΣΦΟΡΩΝ	34
3.1 ΑΠΟΣΦΡΑΓΙΣΗ ΚΑΙ ΑΞΙΟΛΟΓΗΣΗ ΠΡΟΣΦΟΡΩΝ	34
3.1.1 Ηλεκτρονική αποσφράγιση προσφορών.....	34
3.1.2 Αξιολόγηση προσφορών.....	34
3.2 ΠΡΟΣΚΛΗΣΗ ΥΠΟΒΟΛΗΣ ΔΙΚΑΙΟΛΟΓΗΤΙΚΩΝ ΠΡΟΣΩΡΙΝΟΥ ΑΝΑΔΟΧΟΥ - ΔΙΚΑΙΟΛΟΓΗΤΙΚΑ ΠΡΟΣΩΡΙΝΟΥ ΑΝΑΔΟΧΟΥ 36	
3.3 ΚΑΤΑΚΥΡΩΣΗ - ΣΥΝΑΨΗ ΣΥΜΒΑΣΗΣ	37
3.4 ΠΡΟΔΙΚΑΣΤΙΚΕΣ ΠΡΟΣΦΥΓΕΣ - ΠΡΟΣΩΡΙΝΗ ΚΑΙ ΟΡΙΣΤΙΚΗ ΔΙΚΑΣΤΙΚΗ ΠΡΟΣΤΑΣΙΑ.....	38
3.5 ΜΑΤΑΙΩΣΗ ΔΙΑΔΙΚΑΣΙΑΣ	41

4. ΟΡΟΙ ΕΚΤΕΛΕΣΗΣ ΤΗΣ ΣΥΜΒΑΣΗΣ	43
4.1 ΕΓΓΥΗΣΕΙΣ (ΚΑΛΗΣ ΕΚΤΕΛΕΣΗΣ, ΠΡΟΚΑΤΑΒΟΛΗΣ, ΚΑΛΗΣ ΛΕΙΤΟΥΡΓΙΑΣ)	43
4.2 ΣΥΜΒΑΤΙΚΟ ΠΛΑΙΣΙΟ - ΕΦΑΡΜΟΣΤΕΑ ΝΟΜΟΘΕΣΙΑ	43
4.3 ΌΡΟΙ ΕΚΤΕΛΕΣΗΣ ΤΗΣ ΣΥΜΒΑΣΗΣ	43
4.4 ΥΠΕΡΓΟΛΑΒΙΑ.....	44
4.5 ΤΡΟΠΟΠΟΙΗΣΗ ΣΥΜΒΑΣΗΣ ΚΑΤΑ ΤΗ ΔΙΑΡΚΕΙΑ ΤΗΣ	45
4.6 ΔΙΚΑΙΩΜΑ ΜΟΝΟΜΕΡΟΥΣ ΛΥΣΗΣ ΤΗΣ ΣΥΜΒΑΣΗΣ	45
5. ΕΙΔΙΚΟΙ ΟΡΟΙ ΕΚΤΕΛΕΣΗΣ ΤΗΣ ΣΥΜΒΑΣΗΣ.....	47
5.1 ΤΡΟΠΟΣ ΠΛΗΡΩΜΗΣ.....	47
5.2 ΚΗΡΥΞΗ ΟΙΚΟΝΟΜΙΚΟΥ ΦΟΡΕΑ ΕΚΠΤΩΤΟΥ - ΚΥΡΩΣΕΙΣ.....	47
5.3 ΔΙΟΙΚΗΤΙΚΕΣ ΠΡΟΣΦΥΓΕΣ ΚΑΤΑ ΤΗ ΔΙΑΔΙΚΑΣΙΑ ΕΚΤΕΛΕΣΗΣ ΤΩΝ ΣΥΜΒΑΣΕΩΝ.....	49
5.4 ΔΙΚΑΣΤΙΚΗ ΕΠΙΛΥΣΗ ΔΙΑΦΟΡΩΝ	49
6. ΧΡΟΝΟΣ ΚΑΙ ΤΡΟΠΟΣ ΕΚΤΕΛΕΣΗΣ.....	51
6.1 ΧΡΟΝΟΣ ΠΑΡΑΔΟΣΗΣ ΑΓΑΘΩΝ	51
6.2 ΠΑΡΑΛΑΒΗ ΑΓΑΘΩΝ - ΧΡΟΝΟΣ ΚΑΙ ΤΡΟΠΟΣ ΠΑΡΑΛΑΒΗΣ ΑΓΑΘΩΝ	52
6.3 ΕΙΔΙΚΟΙ ΟΡΟΙ ΝΑΥΛΩΣΗΣ – ΑΣΦΑΛΙΣΗΣ - ΑΝΑΚΟΙΝΩΣΗΣ ΦΟΡΤΩΣΗΣ ΚΑΙ ΠΟΙΟΤΙΚΟΥ ΕΛΕΓΧΟΥ ΣΤΟ ΕΞΩΤΕΡΙΚΟ.....	53
6.4 ΑΠΟΡΡΙΨΗ ΣΥΜΒΑΤΙΚΩΝ ΑΓΑΘΩΝ – ΑΝΤΙΚΑΤΑΣΤΑΣΗ	53
6.5 ΔΕΙΓΜΑΤΑ – ΔΕΙΓΜΑΤΟΛΗΨΙΑ – ΕΡΓΑΣΤΗΡΙΑΚΕΣ ΕΞΕΤΑΣΕΙΣ	53
6.6 ΕΓΓΥΗΜΕΝΗ ΛΕΙΤΟΥΡΓΙΑ ΠΡΟΜΗΘΕΙΑΣ	53
6.7 ΑΝΑΠΡΟΣΑΡΜΟΓΗ ΤΙΜΗΣ	54
ΠΑΡΑΡΤΗΜΑΤΑ	55
ΠΑΡΑΡΤΗΜΑ Ι – ΣΥΝΟΛΙΚΗ ΜΕΛΕΤΗ.....	55
ΠΑΡΑΡΤΗΜΑ ΙΙ – ΕΕΕΣ (ΠΡΟΣΑΡΜΟΣΜΕΝΟ ΑΠΟ ΤΗΝ ΑΝΑΘΕΤΟΥΣΑ ΑΡΧΗ)	73
ΠΑΡΑΡΤΗΜΑ ΙΙΙ – ΕΝΗΜΕΡΩΣΗ ΦΥΣΙΚΩΝ ΠΡΟΣΩΠΩΝ ΓΙΑ ΤΗΝ ΕΠΕΞΕΡΓΑΣΙΑ ΠΡΟΣΩΠΙΚΩΝ ΔΕΔΟΜΕΝΩΝ	74
ΠΑΡΑΡΤΗΜΑ ΙV – ΥΠΟΔΕΙΓΜΑΤΑ ΤΕΧΝΙΚΩΝ ΠΡΟΔΙΑΓΡΑΦΩΝ	75

1. ΑΝΑΘΕΤΟΥΣΑ ΑΡΧΗ ΚΑΙ ΑΝΤΙΚΕΙΜΕΝΟ ΣΥΜΒΑΣΗΣ

1.1 Στοιχεία Αναθέτουσας Αρχής

Επωνυμία	ΔΗΜΟΣ ΗΡΑΚΛΕΙΟΥ
Αριθμός Φορολογικού Μητρώου (Α.Φ.Μ.)	997579296
Κωδικός Αναθέτουσας Αρχής για την ηλεκτρονική τιμολόγηση	1007.E87101.0001
Ταχυδρομική διεύθυνση	Αγ. Τίτου 1
Πόλη	Ηράκλειο
Ταχυδρομικός Κωδικός	71202
Χώρα	ΕΛΛΑΔΑ
Κωδικός NUTS	EL 431
Τηλέφωνο	(+30) 2813409185-186-428
Ηλεκτρονικό Ταχυδρομείο (e-mail)	prom@heraklion.gr
Αρμόδιος για πληροφορίες	Τζανιδάκης Βασίλειος
Γενική Διεύθυνση στο διαδίκτυο (URL)	www.heraklion.gr

Είδος Αναθέτουσας Αρχής

Η Αναθέτουσα Αρχή είναι ο Δήμος Ηρακλείου (μη κεντρική αναθέτουσα αρχή) και ανήκει στους Φορείς της Γενικής Κυβέρνησης και συγκεκριμένα στον υποτομέα Οργανισμών Τοπικής Αυτοδιοίκησης Α΄ Βαθμού (ΟΤΑ Α΄).

Κύρια δραστηριότητα Α.Α.

Η κύρια δραστηριότητα της Αναθέτουσας Αρχής είναι οι Γενικές Δημόσιες Υπηρεσίες σε τοπικό επίπεδο

Στοιχεία Επικοινωνίας

- α) Τα έγγραφα της σύμβασης είναι διαθέσιμα για ελεύθερη, πλήρη, άμεση & δωρεάν ηλεκτρονική πρόσβαση μέσω της διαδικτυακής πύλης (www.promitheus.gov.gr) του Ο.Π.Σ. Ε.Σ.Η.ΔΗ.Σ.
- β) Κάθε είδους επικοινωνία και ανταλλαγή πληροφοριών πραγματοποιείται μέσω του Ε.Σ.Η.ΔΗ.Σ. Προμήθειες και Υπηρεσίες (εφεξής Ε.Σ.Η.ΔΗ.Σ.), το οποίο είναι προσβάσιμο από τη Διαδικτυακή Πύλη (www.promitheus.gov.gr) του Ο.Π.Σ. Ε.Σ.Η.ΔΗ.Σ.
- γ) Περαιτέρω πληροφορίες είναι διαθέσιμες από :
την προαναφερθείσα Γενική Διεύθυνση στο διαδίκτυο (URL): www.heraklion.gr
- δ) Η απεριόριστη, πλήρης, άμεση και δωρεάν πρόσβαση στα εν λόγω εργαλεία και συσκευές είναι δυνατή στην διεύθυνση (URL): www.promitheus.gov.gr του Ε.Σ.Η.ΔΗ.Σ.

1.2 Στοιχεία Διαδικασίας-Χρηματοδότηση

Είδος διαδικασίας

Ο διαγωνισμός θα διεξαχθεί με την ανοικτή διαδικασία του άρθρου 27 του ν. 4412/16.

Χρηματοδότηση της σύμβασης

Φορέας χρηματοδότησης της παρούσας σύμβασης είναι ο Δήμος Ηρακλείου.

Η δαπάνη βαρύνει τον Κ.Α **10-7133.003** με τίτλο <<Προμήθεια εξοπλισμού (επίπλων, καθισμάτων, ειδών γραφείου, ηλεκτρικά είδη κτλ. των τμημάτων γραφείων & δομών Δήμου Ηρακλείου>> ποσού **21.421,87** ευρώ, και στον Κ.Α **10-7135.009** με τίτλο <<Προμήθεια εξοπλισμού για την κεντρική αποθήκη και το Δημοτικό πρατήριο>> ποσού **9.709,20** ευρώ του εγκεκριμένου προϋπολογισμού του Δήμου Ηρακλείου του οικονομικού έτους 2024

1.3 Συνοπτική Περιγραφή φυσικού και οικονομικού αντικείμενου της σύμβασης

Αντικείμενο της σύμβασης είναι προμήθεια κεφαλαιακού εξοπλισμού «**Τροχήλατων Καθισμάτων εργασίας, ντουλάπες- βιβλιοθήκες- ερμάρια, ρολά γκαραζόπορτας, και λοιπός εξοπλισμός για τις ανάγκες των Υπηρεσιών-Τμημάτων & δομών του Δήμου Ηρακλείου Κρήτης**» όπως αναφέρονται στο ΠΑΡΑΡΤΗΜΑ Ι με τίτλο **Συνολική Μελέτη**

Τα προς προμήθεια είδη κατατάσσονται στους ακόλουθους κωδικούς του Κοινού Λεξιλογίου δημοσίων συμβάσεων (CPV: **39110000-6** Καθίσματα, καρέκλες και συναφή μέρη και εξαρτήματα - CPV: **39120000-9** Τραπέζια, ντουλάπια, γραφεία και βιβλιοθήκες -CPV: **44221240-9** Γκαραζόπορτες, **34923000-3** Εξοπλισμός ελέγχου οδικής κυκλοφορία, **45300000-0** Εργασίες κτιριακών εγκαταστάσεων και CPV: **39711100-0** Ψυγεία, **39711361-7** Ηλεκτρικοί φούρνοι.

Η παρούσα σύμβαση προμήθεια υποδιαιρείται στις κάτωθι ομάδες:

ΟΜΑΔΑ 1η: ΠΡΟΜΗΘΕΙΑ Σταθερών Καθισμάτων & Καθισμάτων Εργασίας, επισκεπτών, κλπ. Με κριτήριο κατακύρωσης της σύμβασης την **πλέον συμφέρουσα από οικονομική άποψη προσφορά αποκλειστικά βάση της τιμής ανά είδος** εκτιμώμενης συνολικής αξίας με ΦΠΑ αξίας **3.844,00 ευρώ** .

ΟΜΑΔΑ 2η: ΠΡΟΜΗΘΕΙΑ Γραφεία- Ντουλάπες- Βιβλιοθήκες- Ερμάρια κλπ Με κριτήριο κατακύρωσης της σύμβασης την **πλέον συμφέρουσα από οικονομική άποψη αποκλειστικά βάσει τιμής για το σύνολο της ομάδας** εκτιμώμενης συνολικής αξίας με ΦΠΑ αξίας **16.325,47 ευρώ** .

ΟΜΑΔΑ 3η: ΠΡΟΜΗΘΕΙΑ ρολών γκαραζόπορτες αποθηκών, Μοτέρ συρόμενης πόρτας και καθαίρεση μεταλλικών συρόμενων παλαιών πορτών στον χώρο των εγκαταστάσεων του Δήμου Ηρακλείου, αποθήκες Αγ. Νεκταρίου Ν. Αλικαρνασσού . Με κριτήριο κατακύρωσης της σύμβασης την **πλέον συμφέρουσα από οικονομική άποψη αποκλειστικά βάσει τιμής για το σύνολο της ομάδας** εκτιμώμενης συνολικής αξίας με ΦΠΑ αξίας **9.709,20 ευρώ** .

ΟΜΑΔΑ 4η: ΠΡΟΜΗΘΕΙΑ ΕΞΟΠΛΙΣΜΟΥ (Ηλεκτρικών οικιακών συσκευών κλπ) της Διεύθυνσης Κοινωνικής Ανάπτυξης, με κριτήριο κατακύρωσης την **πλέον συμφέρουσα από οικονομική άποψη προσφορά αποκλειστικά βάση της τιμής ανά είδος** εκτιμώμενης συνολικής αξίας με ΦΠΑ αξίας **1.252,40 ευρώ** .

Οι συμμετέχοντες στο διαγωνισμό υποψήφιοι προμηθευτές, μπορούν να υποβάλλουν προσφορά **ανά είδος για τις ομάδες (1 και 4) και για το σύνολο των ειδών για τις ομάδες 2,3.**

Η εκτιμώμενη αξία της σύμβασης ανέρχεται στο ποσό των **25.105,70. €** μη συμπεριλαμβανομένου ΦΠΑ 24 % (εκτιμώμενη αξία συμπεριλαμβανομένου ΦΠΑ: **31.131,07 €**) ΦΠΑ **6.025,37 ευρώ** .

Η παράδοση της προμήθειας θα γίνει το αργότερο έως τρεις μήνες μετά την υπογραφή της σύμβασης.

Αναλυτική περιγραφή του φυσικού και οικονομικού αντικειμένου της σύμβασης δίδεται στο ΠΑΡΑΡΤΗΜΑ Ι ή σε άλλο περιγραφικό έγγραφο της παρούσας διακήρυξης.

Η σύμβαση θα ανατεθεί με το κριτήριο της πλέον συμφέρουσας από οικονομική άποψη προσφοράς, βάσει τιμής εφόσον τηρηθούν οι Τεχνικές Προδιαγραφές της Μελέτης .

1.4 Θεσμικό πλαίσιο

Η ανάθεση και εκτέλεση της σύμβασης διέπονται από την κείμενη νομοθεσία και τις κατ' εξουσιοδότηση αυτής εκδοθείσες κανονιστικές πράξεις, όπως ισχύουν, και ιδίως:

- του ν. 4412/2016 (Α' 147) "Δημόσιες Συμβάσεις Έργων, Προμηθειών και Υπηρεσιών (προσαρμογή στις Οδηγίες 2014/24/ ΕΕ και 2014/25/ΕΕ)",
- του ν. 4700/2020 (Α' 127) «Ενιαίο κείμενο Δικονομίας για το Ελεγκτικό Συνέδριο, ολοκληρωμένο νομοθετικό πλαίσιο για τον προσυμβατικό έλεγχο, τροποποιήσεις στον Κώδικα Νόμων για το Ελεγκτικό Συνέδριο, διατάξεις για την αποτελεσματική απονομή της δικαιοσύνης και άλλες διατάξεις» και ιδίως των άρθρων 324-337,
- του ν. 4622/2019 (Α' 133) «Επιτελικό Κράτος: οργάνωση, λειτουργία & διαφάνεια της Κυβέρνησης, των κυβερνητικών οργάνων & της κεντρικής δημόσιας διοίκησης» και ιδίως του άρθρου 37,
- του ν. 4601/2019 (Α' 44) «Εταιρικοί μετασχηματισμοί και εναρμόνιση του νομοθετικού πλαισίου με τις διατάξεις της Οδηγίας 2014/55/ΕΕ του Ευρωπαϊκού Κοινοβουλίου και του Συμβουλίου της 16ης Απριλίου 2014 για την έκδοση ηλεκτρονικών τιμολογίων στο πλαίσιο δημόσιων συμβάσεων και λοιπές διατάξεις»,
- του άρθρου 11 του ν. 4013/2011 (Α' 204) «Σύσταση ενιαίας Ανεξάρτητης Αρχής Δημοσίων Συμβάσεων και Κεντρικού Ηλεκτρονικού Μητρώου Δημοσίων Συμβάσεων...»,
- του ν. 3548/2007 (Α' 68) «Καταχώριση δημοσιεύσεων των φορέων του Δημοσίου στο νομαρχιακό και τοπικό Τύπο και άλλες διατάξεις»,
- του άρθρου 5 της απόφασης με αριθμ. 11389/1993 (Β' 185) του Υπουργού Εσωτερικών
- του π.δ. 39/2017 (Α' 64) «Κανονισμός εξέτασης προδικαστικών προσφυγών ενώπιων της Α.Ε.Π.Π.»,
- της υπ' αριθμ. της υπ' αριθμ. Κ.Υ.Α. 52445 ΕΞ 2023 (Β' 2385/12.04.2023) «Υποχρέωση υποβολής ηλεκτρονικών τιμολογίων από τους οικονομικούς φορείς»,
- της υπ' αριθμ. 102080/24-10-2022 (Β'5623/02.11.2022) απόφασης του Υπουργού Ανάπτυξης και Επενδύσεων «Ρύθμιση θεμάτων σχετικά με την εξέταση επανορθωτικών μέτρων από την Επιτροπή της παρ. 9 του άρθρου 73 του ν. 4412/2016»,
- της υπ' αριθμ. 76928/13.07.2021 Απόφασης των Υπουργών Ανάπτυξης και Επενδύσεων και Επικρατείας, : "Ρύθμιση ειδικότερων θεμάτων λειτουργίας και διαχείρισης του Κεντρικού Ηλεκτρονικού Μητρώου Δημοσίων Συμβάσεων (ΚΗΜΔΗΣ)" (Β' 3075),
- της υπ' αριθμ. 64233/08.06.2021 (Β'2453/ 09.06.2021) Κοινής Απόφασης των Υπουργών Ανάπτυξης και Επενδύσεων και Ψηφιακής Διακυβέρνησης, με θέμα «Ρυθμίσεις τεχνικών ζητημάτων που αφορούν την ανάθεση των Δημοσίων Συμβάσεων Προμηθειών και Υπηρεσιών με χρήση των επιμέρους εργαλείων και διαδικασιών του Εθνικού Συστήματος Ηλεκτρονικών Δημοσίων Συμβάσεων (ΕΣΗΔΗΣ)»,
- της υπ' αριθμ. 63446/2021 Κ.Υ.Α. (Β' 2338/02.06.2021) «Καθορισμός Εθνικού Μορφότυπου ηλεκτρονικού τιμολογίου στο πλαίσιο των Δημοσίων Συμβάσεων»,

- της υπ' αριθμ. Κ.Υ.Α. οικ. 98979 ΕΞ2021 (Β' 3766/13.08.2021) «Ηλεκτρονική Τιμολόγηση στο πλαίσιο των Δημόσιων Συμβάσεων δυνάμει του ν. 4601/2019» (Α' 44),
- της υπ' αριθμ. Κ.Υ.Α. οικ. 14900/21 (Β' 466): «Έγκριση σχεδίου Δράσης για τις Πράσινες Δημόσιες Συμβάσεις» (ΑΔΑ: ΨΡΤΟ46ΜΤΛΡ-Χ92).
- του ν. 5005/2022 (Α' 236) «Ενίσχυση δημοσιότητας και διαφάνειας στον έντυπο και ηλεκτρονικό Τύπο - Σύσταση ηλεκτρονικών μητρώων εντύπου και ηλεκτρονικού Τύπου - Διατάξεις αρμοδιότητας της Γενικής Γραμματείας Επικοινωνίας και Ενημέρωσης και λοιπές επείγουσες ρυθμίσεις»,
- του ν. 4919/2022 (Α' 71) «Σύσταση εταιρειών μέσω των Υπηρεσιών Μιας Στάσης (Υ.Μ.Σ.) και τήρηση του Γενικού Εμπορικού Μητρώου (Γ.Ε.ΜΗ.) - Ενσωμάτωση της Οδηγίας (ΕΕ) 2019/1151 του Ευρωπαϊκού Κοινοβουλίου και του Συμβουλίου της 20ής Ιουνίου 2019 για την τροποποίηση της Οδηγίας (ΕΕ) 2017/1132, όσον αφορά τη χρήση ψηφιακών εργαλείων και διαδικασιών στον τομέα του εταιρικού δικαίου (L 186) και λοιπές επείγουσες διατάξεις»,
- του ν. 4914/2022 (Α' 61) «Διαχείριση, έλεγχος και εφαρμογή αναπτυξιακών παρεμβάσεων για την Προγραμματική Περίοδο 2021-2027, σύσταση Ανώνυμης Εταιρείας «Εθνικό Μητρώο Νεοφυών Επιχειρήσεων Α.Ε.» και άλλες διατάξεις»,
- του ν. 4727/2020 (Α' 184) «Ψηφιακή Διακυβέρνηση (Ενσωμάτωση στην Ελληνική Νομοθεσία της Οδηγίας (ΕΕ) 2016/2102 και της Οδηγίας (ΕΕ) 2019/1024) – Ηλεκτρονικές Επικοινωνίες (Ενσωμάτωση στο Ελληνικό Δίκαιο της Οδηγίας (ΕΕ) 2018/1972 και άλλες διατάξεις»,
- του ν. 4624/2019 (Α' 137) «Αρχή Προστασίας Δεδομένων Προσωπικού Χαρακτήρα, μέτρα εφαρμογής του Κανονισμού (ΕΕ) 2016/679 του Ευρωπαϊκού Κοινοβουλίου και του Συμβουλίου της 27ης Απριλίου 2016 για την προστασία των φυσικών προσώπων έναντι της επεξεργασίας δεδομένων προσωπικού χαρακτήρα και ενσωμάτωση στην εθνική νομοθεσία της Οδηγίας (ΕΕ) 2016/680 του Ευρωπαϊκού Κοινοβουλίου και του Συμβουλίου της 27ης Απριλίου 2016 και άλλες διατάξεις»,
- του ν. 4270/2014 (Α' 143) «Αρχές δημοσιονομικής διαχείρισης και εποπτείας (ενσωμάτωση της Οδηγίας 2011/85/ΕΕ) – δημόσιο λογιστικό και άλλες διατάξεις»,
- της παρ. Ζ του ν. 4152/2013 (Α' 107) «Προσαρμογή της ελληνικής νομοθεσίας στην Οδηγία 2011/7 της 16.2.2011 για την καταπολέμηση των καθυστερήσεων πληρωμών στις εμπορικές συναλλαγές»,
- του ν. 3419/2005 (Α' 297) «Γενικό Εμπορικό Μητρώο (Γ.Ε.ΜΗ.) και εκσυγχρονισμός της Επιμελητηριακής Νομοθεσίας»,
- του ν. 2859/2000 (Α' 248) «Κύρωση Κώδικα Φόρου Προστιθέμενης Αξίας»,
- του ν. 2690/1999 (Α' 45) «Κύρωση του Κώδικα Διοικητικής Διαδικασίας και άλλες διατάξεις» και ιδίως των άρθρων 1,2, 7, 11 και 13 έως 15,
- του ν. 2121/1993 (Α' 25) «Πνευματική Ιδιοκτησία, Συγγενικά Δικαιώματα και Πολιτιστικά Θέματα»,
- του π.δ. 80/2016 (Α' 145) «Ανάληψη υποχρεώσεων από τους Διατάκτες»,
- του π.δ 28/2015 (Α' 34) «Κωδικοποίηση διατάξεων για την πρόσβαση σε δημόσια έγγραφα και στοιχεία»,
- του Κανονισμού (ΕΕ) 2022/576 του Συμβουλίου της 8ης Απριλίου 2022 για την τροποποίηση του κανονισμού (ΕΕ) αριθ. 833/2014 σχετικά με περιοριστικά μέτρα λόγω ενεργειών της Ρωσίας που αποσταθεροποιούν την κατάσταση στην Ουκρανία,

- του Κανονισμού (ΕΕ) 2016/679 του ΕΚ και του Συμβουλίου, της 27ης Απριλίου 2016, για την προστασία των φυσικών προσώπων έναντι της επεξεργασίας των δεδομένων προσωπικού χαρακτήρα και για την ελεύθερη κυκλοφορία των δεδομένων αυτών και την κατάργηση της οδηγίας 95/46/ΕΚ (Γενικός Κανονισμός για την Προστασία Δεδομένων) (Κείμενο που παρουσιάζει ενδιαφέρον για τον ΕΟΧ) OJ L 119
- των σε εκτέλεση των ανωτέρω νόμων εκδοθεισών κανονιστικών πράξεων, των λοιπών διατάξεων που αναφέρονται ρητά ή απορρέουν από τα οριζόμενα στα συμβατικά τεύχη της παρούσας, καθώς και του συνόλου των διατάξεων του ασφαλιστικού, εργατικού, κοινωνικού, περιβαλλοντικού και φορολογικού δικαίου που διέπει την ανάθεση και εκτέλεση της παρούσας σύμβασης, έστω και αν δεν αναφέρονται ρητά παραπάνω,
- Τη μελέτη για την Επιλογή Αναδόχου για την **προμήθεια κεφαλαιακού εξοπλισμού «Τροχήλατων Καθισμάτων εργασίας, ντουλάπες- βιβλιοθήκες- ερμάρια, ρολά γκαραζόπορτας, και λοιπός εξοπλισμός για τις ανάγκες των Υπηρεσιών-Τμημάτων & δομών του Δήμου Ηρακλείου Κρήτης»**
- Το με αρ.πρωτ: **56064 / 03-06-2024 πρωτογενές και Τεκμηριωμένου αιτήματος με ΑΔΑΜ 24REQ014867100.**
- Την με αρ. Α-1342 / 2024 ΑΑΥ με αρ. πρωτ. 58854 / 04 – 06 -2024 (ΑΔΑΜ: 24REQ014895561, ΑΔΑ: Ψ8ΗΞΩ00-Ν6Ω) Απόφαση Ανάληψης Υποχρέωσης για έγκριση της δαπάνης, δέσμευση και διάθεση της πίστωσης εις βάρος του ΚΑ 10- 7133.003 ποσό 21.421,87 € για το έτος 2024
- Την με αρ. Α-1343 / 2024 ΑΑΥ με αρ. πρωτ. 58852 / 04 – 06 -2024 (ΑΔΑΜ: 24REQ014895561, ΑΔΑ: Ψ8Ο6Ω00-ΕΛ8) Απόφαση Ανάληψης Υποχρέωσης για έγκριση της δαπάνης, δέσμευση και διάθεση της πίστωσης εις βάρος του ΚΑ 10- 7135.009 ποσό 9.709,20 € για το έτος 2024,
- Την με αρ. Α-1344 / 2024 ΑΑΥ με αρ. πρωτ. 58855 / 04 – 06 -2024 (ΑΔΑΜ: 24REQ014895561, ΑΔΑ: ΨΓΤΙΩ00-ΙΕΥ) Απόφαση Ανάληψης Υποχρέωσης για έγκριση της δαπάνης, δέσμευση και διάθεση της πίστωσης εις βάρος του ΚΑ 10- 7133.003 ποσό 1.500,00 € για το έτος 2024,
- Την Απόφαση **475/2024 σε Ορθή Επανάληψη - ΑΔΑ: 9ΤΓΥΩ00-Ι5Μ-1** της Δημοτικής Επιτροπής με την οποία εγκρίθηκαν οι όροι του ηλεκτρονικού ανοικτού διαγωνισμού για την **Προμήθεια κεφαλαιακού εξοπλισμού «Τροχήλατων Καθισμάτων εργασίας, ντουλάπες- βιβλιοθήκες- ερμάρια, ρολά γκαραζόπορτας, και λοιπός εξοπλισμός για τις ανάγκες των Υπηρεσιών-Τμημάτων & δομών του Δήμου Ηρακλείου Κρήτης**

1.5 Προθεσμία παραλαβής προσφορών

Η καταληκτική ημερομηνία παραλαβής των προσφορών είναι η **Τετάρτη, 04/09/2024 και ώρα 15:00**

Η διαδικασία θα διενεργηθεί με χρήση του Εθνικού Συστήματος Ηλεκτρονικών Δημόσιων Συμβάσεων (ΕΣΗΔΗΣ) Προμήθειες και Υπηρεσίες του ΟΠΣ ΕΣΗΔΗΣ (Διαδικτυακή Πύλη [www.promitheus.gov.gr](https://portal.eprocurement.gov.gr/webcenter/portal/TestPortal)) <https://portal.eprocurement.gov.gr/webcenter/portal/TestPortal>

1.6 Δημοσιότητα

Δημοσίευση σε εθνικό επίπεδο

Η προκήρυξη και το πλήρες κείμενο της παρούσας Διακήρυξης καταχωρήθηκαν στο Κεντρικό Ηλεκτρονικό Μητρώο Δημοσίων Συμβάσεων (ΚΗΜΔΗΣ).

Τα έγγραφα της σύμβασης της παρούσας Διακήρυξης καταχωρήθηκαν στη σχετική ηλεκτρονική διαδικασία σύναψης δημόσιας σύμβασης στο ΕΣΗΔΗΣ, η οποία έλαβε Συστημικό Αύξοντα Αριθμό: **353904** και αναρτήθηκαν στη Διαδικτυακή Πύλη (www.promitheus.gov.gr) του ΟΠΣ ΕΣΗΔΗΣ.

Περίληψη της παρούσας Διακήρυξης δημοσιεύεται και στον Ελληνικό Τύπο, σύμφωνα με το άρθρο 66 του Ν. 4412/2016 :

- Στις ημερήσιες εφημερίδες «ΝΕΑ ΚΡΗΤΗ» και «ΠΑΤΡΙΣ».
- Στην εβδομαδιαία εφημερίδα του νομού Ηρακλείου «ΑΠΟΨΗ ΤΟΥ ΝΟΤΟΥ».

Περίληψη της παρούσας Διακήρυξης όπως προβλέπεται στην περίπτωση (ιστ) της παραγράφου 3 του άρθρου 76 του Ν.4727/2020, αναρτήθηκε στο διαδίκτυο, στον ιστότοπο <http://et.dianveia.gov.gr/> (ΠΡΟΓΡΑΜΜΑ ΔΙΑΥΓΕΙΑ).

Η Διακήρυξη θα καταχωρηθεί στο διαδίκτυο, στην ιστοσελίδα της αναθέτουσας αρχής, στη διεύθυνση (URL): <https://www.heraklion.gr/> (στη διαδρομή: Αρχική ► Επικαιρότητα ► Διακηρύξεις – Δημοπρασίες)

Γ. Έξοδα δημοσιεύσεων

Οι δαπάνες δημοσίευσης, καταβάλλονται από τον φορέα που έδωσε την εντολή καταχώρισης στην εφημερίδα, εντός των προθεσμιών του άρθρου 69Ζ του ν. 4270/2014 (Α' 143). Σε περίπτωση ανακήρυξης αναδόχου της δημοσιευόμενης διαδικασίας, οι ως άνω δαπάνες παρακρατούνται από τον φορέα και αφαιρούνται από το τίμημα που οφείλει στον ανάδοχο για την προμήθεια.

1.7 Αρχές εφαρμοζόμενες στη διαδικασία σύναψης

Οι οικονομικοί φορείς δεσμεύονται ότι:

- α) τηρούν και θα εξακολουθήσουν να τηρούν κατά την εκτέλεση της σύμβασης, εφόσον επιλεγούν, τις υποχρεώσεις τους που απορρέουν από τις διατάξεις της περιβαλλοντικής, κοινωνικοασφαλιστικής και εργατικής νομοθεσίας, που έχουν θεσπιστεί με το δίκαιο της Ένωσης, το εθνικό δίκαιο, συλλογικές συμβάσεις ή διεθνείς διατάξεις περιβαλλοντικού, κοινωνικού και εργατικού δικαίου, οι οποίες απαριθμούνται στο Παράρτημα Χ του Προσαρτήματος Α του ν. 4412/2016. Η τήρηση των εν λόγω υποχρεώσεων ελέγχεται και βεβαιώνεται από τα όργανα που επιβλέπουν την εκτέλεση των δημοσίων συμβάσεων και τις αρμόδιες δημόσιες αρχές και υπηρεσίες που ενεργούν εντός των ορίων της ευθύνης και της αρμοδιότητάς τους,
- β) δεν θα ενεργήσουν αθέμιτα, παράνομα ή καταχρηστικά καθ' όλη τη διάρκεια της διαδικασίας ανάθεσης, αλλά και κατά το στάδιο εκτέλεσης της σύμβασης, εφόσον επιλεγούν,
- γ) λαμβάνουν τα κατάλληλα μέτρα για να διαφυλάξουν την εμπιστευτικότητα των πληροφοριών που έχουν χαρακτηριστεί ως τέτοιες.

2. ΓΕΝΙΚΟΙ ΚΑΙ ΕΙΔΙΚΟΙ ΟΡΟΙ ΣΥΜΜΕΤΟΧΗΣ

2.1 Γενικές Πληροφορίες

2.1.1 Έγγραφα της σύμβασης

Τα έγγραφα της παρούσας διαδικασίας σύναψης, είναι τα ακόλουθα:

1. η με αρ.πρωτ.80735/31-07-2024 Προκήρυξη (Περίληψη Διακήρυξης) της Σύμβασης, όπως αυτή έχει δημοσιευτεί και στο παρόν μέσω ΚΗΜΔΗΣ
2. το Ευρωπαϊκό Ενιαίο Έγγραφο Σύμβασης [ΕΕΕΣ]
3. η παρούσα διακήρυξη και τα παραρτήματά της
4. οι συμπληρωματικές πληροφορίες που τυχόν παρέχονται στο πλαίσιο της διαδικασίας, ιδίως σχετικά με τις προδιαγραφές και τα σχετικά δικαιολογητικά

2.1.2 Επικοινωνία - Πρόσβαση στα έγγραφα της Σύμβασης

Όλες οι επικοινωνίες σε σχέση με τα βασικά στοιχεία της διαδικασίας σύναψης της σύμβασης, καθώς και όλες οι ανταλλαγές πληροφοριών, ιδίως η ηλεκτρονική υποβολή, εκτελούνται με τη χρήση της πλατφόρμας του Εθνικού Συστήματος Ηλεκτρονικών Δημοσίων Συμβάσεων (ΕΣΗΔΗΣ), η οποία είναι προσβάσιμη μέσω της Διαδικτυακής Πύλης (www.promitheus.gov.gr).

Προσφέρεται ελεύθερη, πλήρης, άμεση και δωρεάν ηλεκτρονική πρόσβαση στα έγγραφα της σύμβασης στην ιστοσελίδα του Δήμου Ηρακλείου στην ηλεκτρονική διεύθυνση <http://www.heraklion.gr/press/auction>.

Οι ενδιαφερόμενοι μπορούν ακόμα, να λάβουν γνώση των εγγράφων της σύμβασης στα γραφεία της αναθέτουσας αρχής κατά τις εργάσιμες ημέρες και ώρες. Μπορούν επίσης να λάβουν αντίγραφα αυτών με δαπάνες και φροντίδα τους.

Όλες οι επικοινωνίες σε σχέση με τα βασικά στοιχεία της διαδικασίας σύναψης της σύμβασης, καθώς και όλες οι ανταλλαγές πληροφοριών, ιδίως η ηλεκτρονική υποβολή, εκτελούνται με τη χρήση της πλατφόρμας του Εθνικού Συστήματος Ηλεκτρονικών Δημοσίων Συμβάσεων (ΕΣΗΔΗΣ), η οποία είναι προσβάσιμη μέσω της Διαδικτυακής Πύλης (www.promitheus.gov.gr).

Προσφέρεται ελεύθερη, πλήρης, άμεση και δωρεάν ηλεκτρονική πρόσβαση στα έγγραφα της σύμβασης στην ιστοσελίδα του Δήμου Ηρακλείου στην ηλεκτρονική διεύθυνση <http://www.heraklion.gr/press/auction>.

Οι ενδιαφερόμενοι μπορούν ακόμα, να λάβουν γνώση των εγγράφων της σύμβασης στα γραφεία της αναθέτουσας αρχής κατά τις εργάσιμες ημέρες και ώρες. Μπορούν επίσης να λάβουν αντίγραφα αυτών με δαπάνες και φροντίδα τους.

2.1.3 Παροχή Διευκρινίσεων

Τα σχετικά αιτήματα παροχής διευκρινίσεων υποβάλλονται ηλεκτρονικά, το αργότερο οκτώ (8) ημέρες πριν την καταληκτική ημερομηνία υποβολής προσφορών και απαντώνται αντίστοιχα, στο πλαίσιο της παρούσας, στη σχετική ηλεκτρονική διαδικασία σύναψης δημόσιας σύμβασης στην πλατφόρμα του ΕΣΗΔΗΣ, η οποία είναι προσβάσιμη μέσω της Διαδικτυακής Πύλης (www.promitheus.gov.gr). Αιτήματα παροχής συμπληρωματικών πληροφοριών – διευκρινίσεων υποβάλλονται από εγγεγραμμένους στο σύστημα οικονομικούς φορείς, δηλαδή από εκείνους που διαθέτουν σχετικά διαπιστευτήρια που τους έχουν χορηγηθεί (όνομα χρήστη και κωδικό πρόσβασης) και απαραίτητα το ηλεκτρονικό αρχείο με το κείμενο των ερωτημάτων είναι ηλεκτρονικά υπογεγραμμένο. Αιτήματα παροχής διευκρινίσεων που είτε υποβάλλονται με άλλον τρόπο, είτε το ηλεκτρονικό αρχείο που τα συνοδεύει δεν είναι

ηλεκτρονικά υπογεγραμμένο, δεν εξετάζονται.

Η αναθέτουσα αρχή παρατείνει την προθεσμία παραλαβής των προσφορών, ούτως ώστε όλοι οι ενδιαφερόμενοι οικονομικοί φορείς να μπορούν να λάβουν γνώση όλων των αναγκαίων πληροφοριών για την κατάρτιση των προσφορών στις ακόλουθες περιπτώσεις:

α) όταν, για οποιονδήποτε λόγο, πρόσθετες πληροφορίες, αν και ζητήθηκαν από τον οικονομικό φορέα έγκαιρα δεν έχουν παρασχεθεί το αργότερο τέσσερις (4) ημέρες πριν από την προθεσμία που ορίζεται για την παραλαβή των προσφορών,

β) όταν τα έγγραφα της σύμβασης υφίστανται σημαντικές αλλαγές.

Η διάρκεια της παράτασης θα είναι ανάλογη με τη σπουδαιότητα των πληροφοριών που ζητήθηκαν ή των αλλαγών.

Όταν οι πρόσθετες πληροφορίες δεν έχουν ζητηθεί έγκαιρα ή δεν έχουν σημασία για την προετοιμασία κατάλληλων προσφορών, η παράταση της προθεσμίας εναπόκειται στη διακριτική ευχέρεια της αναθέτουσας αρχής.

Η αναθέτουσα αρχή, με ειδικά αιτιολογημένη απόφασή της, δύναται να παρατείνει την προθεσμία παραλαβής των προσφορών, τηρουμένων σε κάθε περίπτωση των αρχών της ίσης μεταχείρισης και της διαφάνειας.

Τροποποίηση των όρων της διαγωνιστικής διαδικασίας (πχ αλλαγή/μετάθεση της καταληκτικής ημερομηνίας υποβολής προσφορών, καθώς και σημαντικές αλλαγές των εγγράφων της σύμβασης, σύμφωνα με την προηγούμενη παράγραφο) δημοσιεύεται στο ΚΗΜΔΗΣ.

2.1.4 Γλώσσα

Τα έγγραφα της σύμβασης έχουν συνταχθεί στην ελληνική γλώσσα.

Τυχόν προδικαστικές προσφυγές υποβάλλονται στην ελληνική γλώσσα.

Οι **προσφορές**, τα στοιχεία που περιλαμβάνονται σε αυτές, καθώς και τα αποδεικτικά έγγραφα σχετικά με τη μη ύπαρξη λόγου αποκλεισμού και την πλήρωση των κριτηρίων ποιοτικής επιλογής συντάσσονται στην ελληνική γλώσσα ή συνοδεύονται από επίσημη μετάφρασή τους στην ελληνική γλώσσα.

Τα αλλοδαπά δημόσια και ιδιωτικά έγγραφα συνοδεύονται από μετάφρασή τους στην ελληνική γλώσσα επικυρωμένη, είτε από πρόσωπο αρμόδιο κατά τις κείμενες διατάξεις της εθνικής νομοθεσίας είτε από πρόσωπο κατά νόμο αρμόδιο της χώρας στην οποία έχει συνταχθεί το έγγραφο.

Ενημερωτικά και τεχνικά φυλλάδια και άλλα έντυπα, εταιρικά ή μη, με ειδικό τεχνικό περιεχόμενο, δηλαδή έντυπα με αμιγώς τεχνικά χαρακτηριστικά, όπως αριθμούς, αποδόσεις σε διεθνείς μονάδες, μαθηματικούς τύπους και σχέδια, που είναι δυνατόν να διαβαστούν σε κάθε γλώσσα και δεν είναι απαραίτητη η μετάφραση τους, μπορούν να υποβάλλονται σε άλλη γλώσσα, χωρίς να συνοδεύονται από μετάφραση στην ελληνική.

Κάθε μορφής επικοινωνία με την αναθέτουσα αρχή, καθώς και μεταξύ αυτής και του αναδόχου, θα γίνονται υποχρεωτικά στην ελληνική γλώσσα.

2.1.5 Εγγυήσεις

Οι εγγυητικές επιστολές των παραγράφων 2.2.2 και 4.1. εκδίδονται από πιστωτικά ιδρύματα ή χρηματοδοτικά ιδρύματα ή ασφαλιστικές επιχειρήσεις κατά την έννοια των περιπτώσεων β' και γ' της παρ. 1 του άρθρου 14 του ν. 4364/ 2016 (Α' 13), που λειτουργούν νόμιμα στα κράτη - μέλη της Ένωσης ή του Ευρωπαϊκού Οικονομικού Χώρου ή στα κράτη-μέλη της ΣΔΣ και έχουν, σύμφωνα με τις ισχύουσες διατάξεις, το δικαίωμα αυτό. Μπορούν, επίσης, να εκδίδονται από

το Τ.Μ.Ε.Δ.Ε. ή να παρέχονται με γραμμάτιο του Ταμείου Παρακαταθηκών και Δανείων με παρακατάθεση σε αυτό του αντίστοιχου χρηματικού ποσού. Αν συσταθεί παρακαταθήκη με γραμμάτιο παρακατάθεσης χρεογράφων στο Ταμείο Παρακαταθηκών και Δανείων, τα τοκομερίδια ή μερίσματα που λήγουν κατά τη διάρκεια της εγγύησης επιστρέφονται μετά τη λήξη τους στον υπέρ ου η εγγύηση οικονομικό φορέα.

Οι εγγυητικές επιστολές εκδίδονται κατ' επιλογή των οικονομικών φορέων από έναν ή περισσότερους εκδότες της παραπάνω παραγράφου.

Οι εγγυήσεις αυτές περιλαμβάνουν κατ' ελάχιστον τα ακόλουθα στοιχεία: α) την ημερομηνία έκδοσης, β) τον εκδότη, γ) την αναθέτουσα αρχή προς την οποία απευθύνονται, δ) τον αριθμό της εγγύησης, ε) το ποσό που καλύπτει η εγγύηση, στ) την πλήρη επωνυμία, τον Α.Φ.Μ. και τη διεύθυνση του οικονομικού φορέα υπέρ του οποίου εκδίδεται η εγγύηση (στην περίπτωση ένωσης αναγράφονται όλα τα παραπάνω για κάθε μέλος της ένωσης), ζ) τους όρους ότι: αα) η εγγύηση παρέχεται ανέκκλητα και ανεπιφύλακτα, ο δε εκδότης παραιτείται του δικαιώματος της διαιρέσεως και της διζήσεως και ββ) ότι σε περίπτωση κατάπτωσης αυτής, το ποσό της κατάπτωσης υπόκειται στο εκάστοτε ισχύον τέλος χαρτοσήμου, η) τα στοιχεία της σχετικής διακήρυξης και την καταληκτική ημερομηνία υποβολής προσφορών, θ) την ημερομηνία λήξης ή τον χρόνο ισχύος της εγγύησης, ι) την ανάληψη υποχρέωσης από τον εκδότη της εγγύησης να καταβάλει το ποσό της εγγύησης ολικά ή μερικά εντός πέντε (5) ημερών μετά από απλή έγγραφη ειδοποίηση εκείνου προς τον οποίο απευθύνεται και ια) στην περίπτωση των εγγυήσεων καλής εκτέλεσης και προκαταβολής, τον αριθμό και τον τίτλο της σχετικής σύμβασης.

Η περ. α' του προηγούμενου εδαφίου ζ' δεν εφαρμόζεται για τις εγγυήσεις που παρέχονται με γραμμάτιο του Ταμείου Παρακαταθηκών και Δανείων.

Η αναθέτουσα αρχή επικοινωνεί με τους εκδότες των εγγυητικών επιστολών, προκειμένου να διαπιστώσει την εγκυρότητά τους.

2.1.6 Προστασία Προσωπικών Δεδομένων

Η αναθέτουσα αρχή ενημερώνει το φυσικό πρόσωπο που υπογράφει την προσφορά ως Προσφέρων ή ως Νόμιμος Εκπρόσωπος Προσφέροντος, ότι η ίδια ή και τρίτοι, κατ' εντολή και για λογαριασμό της, θα επεξεργάζονται προσωπικά δεδομένα που περιέχονται στους φακέλους της προσφοράς και τα αποδεικτικά μέσα τα οποία υποβάλλονται σε αυτήν, στο πλαίσιο του παρόντος Διαγωνισμού, για τον σκοπό της αξιολόγησης των προσφορών και της ενημέρωσης έτερων συμμετεχόντων σε αυτόν, λαμβάνοντας κάθε εύλογο μέτρο για τη διασφάλιση του απόρρητου και της ασφάλειας της επεξεργασίας των δεδομένων και της προστασίας τους από κάθε μορφής αθέμιτη επεξεργασία, σύμφωνα με τις διατάξεις της κείμενης νομοθεσίας περί προστασίας προσωπικών δεδομένων, κατά τα αναλυτικώς αναφερόμενα στην αναλυτική ενημέρωση που επισυνάπτεται στην παρούσα.

2.2 Δικαίωμα Συμμετοχής - Κριτήρια Ποιοτικής Επιλογής

2.2.1 Δικαίωμα συμμετοχής

1. Δικαίωμα συμμετοχής στη διαδικασία σύναψης της παρούσας σύμβασης έχουν φυσικά ή νομικά πρόσωπα και, σε περίπτωση ενώσεων οικονομικών φορέων, τα μέλη αυτών, που είναι εγκατεστημένα σε:

α) κράτος-μέλος της Ένωσης,

β) κράτος-μέλος του Ευρωπαϊκού Οικονομικού Χώρου (Ε.Ο.Χ.),

γ) τρίτες χώρες που έχουν υπογράψει και κυρώσει τη ΣΔΣ, στον βαθμό που η υπό ανάθεση δημόσια σύμβαση καλύπτεται από τα Παραρτήματα 1, 2, 4, 5, 6 και 7 και τις γενικές σημειώσεις του σχετικού με την Ένωση Προσαρτήματος Ι της ως άνω Συμφωνίας, καθώς και

δ) σε τρίτες χώρες που δεν εμπίπτουν στην περίπτωση γ' της παρούσας παραγράφου και έχουν συνάψει διμερείς ή πολυμερείς συμφωνίες με την Ένωση σε θέματα διαδικασιών ανάθεσης δημοσίων συμβάσεων.

Στον βαθμό που καλύπτονται από τα Παραρτήματα 1, 2, 4 και 5, 6 και 7 και τις γενικές σημειώσεις του σχετικού με την Ένωση Προσαρτήματος Ι της ΣΔΣ, καθώς και τις λοιπές διεθνείς συμφωνίες από τις οποίες δεσμεύεται η Ένωση, οι αναθέτουσες αρχές επιφυλάσσουν για τα έργα, τα αγαθά, τις υπηρεσίες και τους οικονομικούς φορείς των χωρών που έχουν υπογράψει τις εν λόγω συμφωνίες μεταχείριση εξίσου ευνοϊκή με αυτήν που επιφυλάσσουν για τα έργα, τα αγαθά, τις υπηρεσίες και τους οικονομικούς φορείς της Ένωσης

2. Οικονομικός φορέας συμμετέχει είτε μεμονωμένα είτε ως μέλος ένωσης. Οι ενώσεις οικονομικών φορέων, συμπεριλαμβανομένων και των προσωρινών συμπράξεων, δεν απαιτείται να περιβληθούν συγκεκριμένη νομική μορφή για την υποβολή προσφοράς. Η αναθέτουσα αρχή μπορεί να απαιτήσει από τις ενώσεις οικονομικών φορέων να περιβληθούν συγκεκριμένη νομική μορφή, εφόσον τους ανατεθεί η σύμβαση.

Στις περιπτώσεις υποβολής προσφοράς από ένωση οικονομικών φορέων, όλα τα μέλη της ευθύνονται έναντι της αναθέτουσας αρχής αλληλεγγύως και εις ολόκληρον

2.2.2 Εγγύηση συμμετοχής

2.2.2.1. Για την έγκυρη συμμετοχή στη διαδικασία σύναψης της παρούσας σύμβασης, κατατίθεται από τους συμμετέχοντες οικονομικούς φορείς (προσφέροντες), εγγυητική επιστολή συμμετοχής, ποσού που θα καλύπτει το 2% της συνολικής προϋπολογισθείσης δαπάνης, επί της εκτιμώμενης αξίας του συνόλου των ειδών για τα οποία θα υποβληθεί προσφορά χωρίς το Φ.Π.Α. σε ευρώ.

Στην περίπτωση ένωσης οικονομικών φορέων, η εγγύηση συμμετοχής περιλαμβάνει και τον όρο ότι η εγγύηση καλύπτει τις υποχρεώσεις όλων των οικονομικών φορέων που συμμετέχουν στην ένωση.

Η εγγύηση συμμετοχής πρέπει να ισχύει τουλάχιστον για **τριάντα (30) ημέρες** μετά τη λήξη του χρόνου ισχύος της προσφοράς του άρθρου 2.4.5 της παρούσας, ήτοι τουλάχιστον μέχρι και τις **05/10/2025** άλλως η προσφορά απορρίπτεται. Η αναθέτουσα αρχή μπορεί, πριν από τη λήξη της προσφοράς, να ζητά από τους προσφέροντες να παρατείνουν, πριν τη λήξη τους, τη διάρκεια ισχύος της προσφοράς και της εγγύησης συμμετοχής.

Οι πρωτότυπες εγγυήσεις συμμετοχής, πλην των εγγυήσεων που εκδίδονται ηλεκτρονικά, προσκομίζονται (στο Πρωτόκολλο του Δήμου Ηρακλείου Ταχ.Δ/ση: Αγίου Τίτου 1, Τ.Κ. 71202), σε κλειστό φάκελο με ευθύνη του οικονομικού φορέα, το αργότερο πριν την ημερομηνία και ώρα αποσφράγισης των προσφορών που ορίζεται στην παρ. 3.1 της παρούσας, άλλως η προσφορά απορρίπτεται ως απαράδεκτη, μετά από γνώμη της Επιτροπής Διενέργειας του Διαγωνισμού.

2.2.3 Λόγοι αποκλεισμού

Αποκλείεται από τη συμμετοχή στην παρούσα διαδικασία σύναψης σύμβασης (διαγωνισμό) οικονομικός φορέας, εφόσον συντρέχει στο πρόσωπό του (εάν πρόκειται για μεμονωμένο φυσικό ή νομικό πρόσωπο) ή σε ένα από τα μέλη του (εάν πρόκειται για ένωση οικονομικών φορέων) ένας ή περισσότεροι από τους ακόλουθους λόγους:

2.2.3.1. Όταν υπάρχει σε βάρος του αμετάκλητη καταδικαστική απόφαση για ένα από τα ακόλουθα εγκλήματα:

α) συμμετοχή σε εγκληματική οργάνωση, όπως αυτή ορίζεται στο άρθρο 2 της απόφασης-πλαίσιο 2008/841/ΔΕΥ του Συμβουλίου της 24ης Οκτωβρίου 2008, για την καταπολέμηση του οργανωμένου εγκλήματος (ΕΕ L 300 της 11.11.2008 σ.42), και τα εγκλήματα του άρθρου 187 του Ποινικού Κώδικα (εγκληματική οργάνωση),

β) ενεργητική δωροδοκία, όπως ορίζεται στο άρθρο 3 της σύμβασης περί της καταπολέμησης της δωροδοκίας στην οποία ενέχονται υπάλληλοι των Ευρωπαϊκών Κοινοτήτων ή των κρατών-μελών της Ένωσης (ΕΕ C 195 της 25.6.1997, σ. 1) και στην παρ. 1 του άρθρου 2 της απόφασης-πλαίσιο 2003/568/ΔΕΥ του Συμβουλίου της 22ας Ιουλίου 2003, για την καταπολέμηση της δωροδοκίας στον ιδιωτικό τομέα (ΕΕ L 192 της 31.7.2003, σ. 54), καθώς και όπως ορίζεται στο εθνικό δίκαιο του οικονομικού φορέα, και τα εγκλήματα των άρθρων 159Α (δωροδοκία πολιτικών προσώπων), 236 (δωροδοκία υπαλλήλου), 237 παρ. 2-4 (δωροδοκία δικαστικών λειτουργιών), 237Α παρ. 2 (εμπορία επιρροής – μεσάζοντες), 396 παρ. 2 (δωροδοκία στον ιδιωτικό τομέα) του Ποινικού Κώδικα,

γ) απάτη εις βάρος των οικονομικών συμφερόντων της Ένωσης, κατά την έννοια των άρθρων 3 και 4 της Οδηγίας (ΕΕ) 2017/1371 του Ευρωπαϊκού Κοινοβουλίου και του Συμβουλίου της 5^{ης} Ιουλίου 2017 σχετικά με την καταπολέμηση, μέσω του ποινικού δικαίου, της απάτης εις βάρος των οικονομικών συμφερόντων της Ένωσης (L 198/28.07.2017) και τα εγκλήματα των άρθρων 159Α (δωροδοκία πολιτικών προσώπων), 216 (πλαστογραφία), 236 (δωροδοκία υπαλλήλου), 237 παρ. 2-4 (δωροδοκία δικαστικών λειτουργιών), 242 (ψευδής βεβαίωση, νόθευση κ.λπ.) 374 (διακεκριμένη κλοπή), 375 (υπεξαίρεση), 386 (απάτη), 386Α (απάτη με υπολογιστή), 386Β (απάτη σχετική με τις επιχορηγήσεις), 390 (απιστία) του Ποινικού Κώδικα και των άρθρων 155 επ. του Εθνικού Τελωνειακού Κώδικα (ν. 2960/2001, Α' 265), όταν αυτά στρέφονται κατά των οικονομικών συμφερόντων της Ευρωπαϊκής Ένωσης ή συνδέονται με την προσβολή αυτών των συμφερόντων, καθώς και τα εγκλήματα των άρθρων 23 (διασυνοριακή απάτη σχετικά με τον ΦΠΑ) και 24 (επικουρικές διατάξεις για την ποινική προστασία των οικονομικών συμφερόντων της Ευρωπαϊκής Ένωσης) του ν. 4689/2020 (Α' 103),

δ) τρομοκρατικά εγκλήματα ή εγκλήματα συνδεόμενα με τρομοκρατικές δραστηριότητες, όπως ορίζονται, αντιστοίχως, στα άρθρα 3-4 και 5-12 της Οδηγίας (ΕΕ) 2017/541 του Ευρωπαϊκού Κοινοβουλίου και του Συμβουλίου της 15^{ης} Μαρτίου 2017 για την καταπολέμηση της τρομοκρατίας και την αντικατάσταση της απόφασης-πλαίσιο 2002/475/ΔΕΥ του Συμβουλίου και για την τροποποίηση της απόφασης 2005/671/ΔΕΥ του Συμβουλίου (ΕΕ L 88/31.03.2017) ή ηθική αυτουργία ή συνέργεια ή απόπειρα διάπραξης εγκλήματος, όπως ορίζονται στο άρθρο 14 αυτής, και τα εγκλήματα των άρθρων 187Α και 187Β του Ποινικού Κώδικα, καθώς και τα εγκλήματα των άρθρων 32-35 του ν. 4689/2020 (Α' 103),

ε) νομιμοποίηση εσόδων από παράνομες δραστηριότητες ή χρηματοδότηση της τρομοκρατίας, όπως αυτές ορίζονται στο άρθρο 1 της Οδηγίας (ΕΕ) 2015/849 του Ευρωπαϊκού Κοινοβουλίου και του Συμβουλίου της 20ης Μαΐου 2015, σχετικά με την πρόληψη της χρησιμοποίησης του χρηματοπιστωτικού συστήματος για τη νομιμοποίηση εσόδων από παράνομες δραστηριότητες ή για τη χρηματοδότηση της τρομοκρατίας, την τροποποίηση του κανονισμού (ΕΕ) αριθμ. 648/2012 του Ευρωπαϊκού Κοινοβουλίου και του Συμβουλίου, και την κατάργηση της οδηγίας 2005/60/ΕΚ του Ευρωπαϊκού Κοινοβουλίου και του Συμβουλίου και της οδηγίας 2006/70/ΕΚ της Επιτροπής (ΕΕ L 141/05.06.2015) και τα εγκλήματα των άρθρων 2 και 39 του ν. 4557/2018 (Α' 139),

στ) παιδική εργασία και άλλες μορφές εμπορίας ανθρώπων, όπως ορίζονται στο άρθρο 2 της Οδηγίας 2011/36/ΕΕ του Ευρωπαϊκού Κοινοβουλίου και του Συμβουλίου της 5ης Απριλίου 2011, για την πρόληψη και την καταπολέμηση της εμπορίας ανθρώπων και για την προστασία των θυμάτων της, καθώς και για την αντικατάσταση της απόφασης-πλαίσιο 2002/629/ΔΕΥ του

Συμβουλίου (ΕΕ L 101 της 15.4.2011, σ. 1), και τα εγκλήματα του άρθρου 323Α του Ποινικού Κώδικα (εμπορία ανθρώπων).

Ο οικονομικός φορέας αποκλείεται, επίσης, όταν το πρόσωπο εις βάρος του οποίου εκδόθηκε αμετάκλητη καταδικαστική απόφαση είναι μέλος του διοικητικού, διευθυντικού ή εποπτικού οργάνου του ή έχει εξουσία εκπροσώπησης, λήψης αποφάσεων ή ελέγχου σε αυτό. Η υποχρέωση του προηγούμενου εδαφίου αφορά:

- στις περιπτώσεις εταιρειών περιορισμένης ευθύνης (Ε.Π.Ε.), ιδιωτικών κεφαλαιουχικών εταιρειών (Ι.Κ.Ε.) και προσωπικών εταιρειών (Ο.Ε. και Ε.Ε.) τους διαχειριστές.
- στις περιπτώσεις ανωνύμων εταιρειών (Α.Ε.), τον διευθύνοντα Σύμβουλο, τα μέλη του Διοικητικού Συμβουλίου, καθώς και τα πρόσωπα στα οποία με απόφαση του Διοικητικού Συμβουλίου έχει ανατεθεί το σύνολο της διαχείρισης και εκπροσώπησης της εταιρείας.
- στις περιπτώσεις Συνεταιρισμών, τα μέλη του Διοικητικού Συμβουλίου.
- σε όλες τις υπόλοιπες περιπτώσεις νομικών προσώπων, τον κατά περίπτωση νόμιμο εκπρόσωπο.

Εάν στις ως άνω περιπτώσεις (α) έως (στ) η κατά τα ανωτέρω, περίοδος αποκλεισμού δεν έχει καθοριστεί με αμετάκλητη απόφαση, αυτή ανέρχεται σε πέντε (5) έτη από την ημερομηνία της καταδίκης με αμετάκλητη απόφαση.

2.2.3.2. Στις ακόλουθες περιπτώσεις:

α) όταν ο οικονομικός φορέας έχει αθετήσει τις υποχρεώσεις του όσον αφορά στην καταβολή φόρων ή εισφορών κοινωνικής ασφάλισης και αυτό έχει διαπιστωθεί από δικαστική ή διοικητική απόφαση με τελεσίδικη και δεσμευτική ισχύ, σύμφωνα με διατάξεις της χώρας όπου είναι εγκατεστημένος ή την εθνική νομοθεσία ή

β) όταν η αναθέτουσα αρχή μπορεί να αποδείξει με τα κατάλληλα μέσα ότι ο οικονομικός φορέας έχει αθετήσει τις υποχρεώσεις του όσον αφορά την καταβολή φόρων ή εισφορών κοινωνικής ασφάλισης.

Αν ο οικονομικός φορέας είναι Έλληνας πολίτης ή έχει την εγκατάστασή του στην Ελλάδα, οι υποχρεώσεις του που αφορούν στις εισφορές κοινωνικής ασφάλισης καλύπτουν τόσο την κύρια όσο και την επικουρική ασφάλιση.

Οι υποχρεώσεις των περ. α' και β' της παρ. 2.2.3.2 θεωρείται ότι δεν έχουν αθετηθεί εφόσον δεν έχουν καταστεί ληξιπρόθεσμες ή εφόσον αυτές έχουν υπαχθεί σε δεσμευτικό διακανονισμό που τηρείται.

Δεν αποκλείεται ο οικονομικός φορέας, όταν έχει εκπληρώσει τις υποχρεώσεις του είτε καταβάλλοντας τους φόρους ή τις εισφορές κοινωνικής ασφάλισης που οφείλει, συμπεριλαμβανομένων, κατά περίπτωση, των δεδουλευμένων τόκων ή των προστίμων είτε υπαγόμενος σε δεσμευτικό διακανονισμό για την καταβολή τους στο μέτρο που τηρεί τους όρους του δεσμευτικού κανονισμού.

2.2.3.3 Το παρόν παραμένει για λόγους διατήρησης της δομής της παρούσας διακήρυξης σύμφωνα με το πρότυπο της ΕΑΑΔΗΣΥ

2.2.3.4. Αποκλείεται από τη συμμετοχή στη διαδικασία σύναψης της παρούσας σύμβασης, οικονομικός φορέας σε οποιαδήποτε από τις ακόλουθες καταστάσεις:

(α) εάν έχει αθετήσει τις υποχρεώσεις που προβλέπονται στην παρ. 2 του άρθρου 18 του ν. 4412/2016, περί αρχών που εφαρμόζονται στις διαδικασίες σύναψης δημοσίων συμβάσεων,

(β) εάν τελεί υπό πτώχευση ή έχει υπαχθεί σε διαδικασία ειδικής εκκαθάρισης ή τελεί υπό αναγκαστική διαχείριση από εκκαθαριστή ή από το δικαστήριο ή έχει υπαχθεί σε διαδικασία

πτωχευτικού συμβιβασμού ή έχει αναστείλει τις επιχειρηματικές του δραστηριότητες ή έχει υπαχθεί σε διαδικασία εξυγίανσης και δεν τηρεί τους όρους αυτής ή εάν βρίσκεται σε οποιαδήποτε ανάλογη κατάσταση προκύπτουσα από παρόμοια διαδικασία, προβλεπόμενη σε εθνικές διατάξεις νόμου. Η αναθέτουσα αρχή μπορεί να μην αποκλείει έναν οικονομικό φορέα ο οποίος βρίσκεται σε μία εκ των καταστάσεων που αναφέρονται στην περίπτωση αυτή, υπό την προϋπόθεση ότι αποδεικνύει ότι ο εν λόγω φορέας είναι σε θέση να εκτελέσει τη σύμβαση, λαμβάνοντας υπόψη τις ισχύουσες διατάξεις και τα μέτρα για τη συνέχιση της επιχειρηματικής του λειτουργίας,

(γ) εάν, με την επιφύλαξη της παραγράφου 3Γ του άρθρου 44 του ν. 3959/2011 περί ποινικών κυρώσεων και άλλων διοικητικών συνεπειών, υπάρχουν επαρκώς εύλογες ενδείξεις που οδηγούν στο συμπέρασμα ότι ο οικονομικός φορέας συνήψε συμφωνίες με άλλους οικονομικούς φορείς με στόχο τη στρέβλωση του ανταγωνισμού,

δ) εάν μία κατάσταση σύγκρουσης συμφερόντων κατά την έννοια του άρθρου 24 του ν. 4412/2016, δεν μπορεί να θεραπευθεί αποτελεσματικά με άλλα, λιγότερο παρεμβατικά, μέσα,

(ε) εάν μία κατάσταση στρέβλωσης του ανταγωνισμού από την πρότερη συμμετοχή του οικονομικού φορέα κατά την προετοιμασία της διαδικασίας σύναψης σύμβασης, σύμφωνα με όσα ορίζονται στο άρθρο 48 του ν. 4412/2016, δεν μπορεί να θεραπευθεί με άλλα, λιγότερο παρεμβατικά, μέσα,

(στ) εάν έχει επιδείξει σοβαρή ή επαναλαμβανόμενη πλημμέλεια κατά την εκτέλεση ουσιώδους απαίτησης στο πλαίσιο προηγούμενης δημόσιας σύμβασης, προηγούμενης σύμβασης με αναθέτοντα φορέα ή προηγούμενης σύμβασης παραχώρησης που είχε ως αποτέλεσμα την πρόωρη καταγγελία της προηγούμενης σύμβασης, αποζημιώσεις ή άλλες παρόμοιες κυρώσεις,

(ζ) εάν έχει κριθεί ένοχος εκ προθέσεως σοβαρών απατηλών δηλώσεων κατά την παροχή των πληροφοριών που απαιτούνται για την εξακρίβωση της απουσίας των λόγων αποκλεισμού ή την πλήρωση των κριτηρίων επιλογής, έχει αποκρύψει τις πληροφορίες αυτές ή δεν είναι σε θέση να προσκομίσει τα δικαιολογητικά που απαιτούνται κατ' εφαρμογή της παραγράφου 2.2.9.2 της παρούσας,

(η) εάν επιχειρήσει να επηρεάσει με αθέμιτο τρόπο τη διαδικασία λήψης αποφάσεων της αναθέτουσας αρχής, να αποκτήσει εμπιστευτικές πληροφορίες που ενδέχεται να του αποφέρουν αθέμιτο πλεονέκτημα στη διαδικασία σύναψης σύμβασης ή να παράσχει με απατηλό τρόπο παραπλανητικές πληροφορίες που ενδέχεται να επηρεάσουν ουσιωδώς τις αποφάσεις που αφορούν τον αποκλεισμό, την επιλογή ή την ανάθεση,

(θ) εάν η αναθέτουσα αρχή μπορεί να αποδείξει, με κατάλληλα μέσα ότι έχει διαπράξει σοβαρό επαγγελματικό παράπτωμα, το οποίο θέτει εν αμφιβόλω την ακεραιότητά του.

Εάν στις ως άνω περιπτώσεις (α) έως (θ) η περίοδος αποκλεισμού δεν έχει καθοριστεί με αμετάκλητη απόφαση, αυτή ανέρχεται σε τρία (3) έτη από την ημερομηνία έκδοσης πράξης που βεβαιώνει το σχετικό γεγονός.

2.2.3.5. Το παρόν παραμένει για λόγους διατήρησης της δομής σύμφωνα με το πρότυπο της ΕΑΑΔΗΣΥ της παρούσας διακήρυξης.

2.2.3.6. Ο οικονομικός φορέας αποκλείεται σε οποιοδήποτε χρονικό σημείο κατά τη διάρκεια της διαδικασίας σύναψης της παρούσας σύμβασης, όταν αποδεικνύεται ότι βρίσκεται, λόγω πράξεων ή παραλείψεων του, είτε πριν είτε κατά τη διαδικασία, σε μία από τις ως άνω περιπτώσεις.

2.2.3.7. Οικονομικός φορέας που εμπίπτει σε μια από τις καταστάσεις που αναφέρονται στις παραγράφους 2.2.3.1 και 2.2.3.4, εκτός από την περ. β αυτής, μπορεί να προσκομίζει στοιχεία, προκειμένου να αποδείξει ότι τα μέτρα που έλαβε επαρκούν για να αποδείξουν την αξιοπιστία

του, παρότι συντρέχει ο σχετικός λόγος αποκλεισμού (αυτοκάθαρση). Για τον σκοπό αυτόν, ο οικονομικός φορέας αποδεικνύει ότι έχει καταβάλει ή έχει δεσμευθεί να καταβάλει αποζημίωση για ζημιές που προκλήθηκαν από το ποινικό αδίκημα ή το παράπτωμα, ότι έχει διευκρινίσει τα γεγονότα και τις περιστάσεις με ολοκληρωμένο τρόπο, μέσω ενεργού συνεργασίας με τις ερευνητικές αρχές, και έχει λάβει συγκεκριμένα τεχνικά και οργανωτικά μέτρα, καθώς και μέτρα σε επίπεδο προσωπικού κατάλληλα για την αποφυγή περαιτέρω ποινικών αδικημάτων ή παραπτωμάτων. Τα μέτρα που λαμβάνονται από τους οικονομικούς φορείς αξιολογούνται σε συνάρτηση με τη σοβαρότητα και τις ιδιαίτερες περιστάσεις του ποινικού αδικήματος ή του παραπτώματος. Εάν τα στοιχεία κριθούν επαρκή, ο εν λόγω οικονομικός φορέας δεν αποκλείεται από τη διαδικασία σύναψης σύμβασης. Αν τα μέτρα κριθούν ανεπαρκή, γνωστοποιείται στον οικονομικό φορέα το σκεπτικό της απόφασης αυτής. Οικονομικός φορέας που έχει αποκλειστεί, σύμφωνα με τις κείμενες διατάξεις, με τελεσίδικη απόφαση, σε εθνικό επίπεδο, από τη συμμετοχή σε διαδικασίες σύναψης σύμβασης ή ανάθεσης παραχώρησης δεν μπορεί να κάνει χρήση της ανωτέρω δυνατότητας κατά την περίοδο του αποκλεισμού που ορίζεται στην εν λόγω απόφαση .

2.2.3.8. Η απόφαση για τη διαπίστωση της επάρκειας ή μη των επανορθωτικών μέτρων κατά την προηγούμενη παράγραφο, εκδίδεται σύμφωνα με τα οριζόμενα στις παρ. 8 και 9 του άρθρου 73 του ν. 4412/2016, καθώς και στην υπ' αριθμ. 102080/24-10-2022 (Β'5623/02.11.2022) απόφαση του Υπουργού Ανάπτυξης και Επενδύσεων με θέμα: «Ρύθμιση θεμάτων σχετικά με την εξέταση επανορθωτικών μέτρων από την Επιτροπή της παρ. 9 του άρθρου 73 του ν. 4412/2016».

Η αναθέτουσα αρχή αποστέλλει στην Επιτροπή εξέτασης επανορθωτικών μέτρων της παρ. 9 του άρθρου 73 του ν. 4412/2016 το σχέδιο της απόφασής της περί της διαπίστωσης της επάρκειας ή μη των ληφθέντων από τον οικονομικό φορέα επανορθωτικών μέτρων, συνοδευόμενο από πλήρη φάκελο που περιλαμβάνει όλα τα σχετικά με την υπόθεση στοιχεία. Το σχέδιο της απόφασης της αναθέτουσας αρχής, μαζί με όλα τα σχετικά με την υπόθεση στοιχεία αποστέλλονται, ηλεκτρονικά στη διεύθυνση ηλεκτρονικού ταχυδρομείου epanorthotika@eaadhsy.gr

Στην περίπτωση που ο οικονομικός φορέας δεν έχει προσκομίσει, με δική του πρωτοβουλία, τα στοιχεία, με τα οποία αποδεικνύονται τα επικαλούμενα μέτρα αυτοκάθαρσης (εκδοθείσες αποφάσεις διοίκησης, αποδεικτικά εξόφλησης προστίμων, αλληλογραφία με αρμόδιες ελεγκτικές αρχές κ.λπ.), η αναθέτουσα αρχή, πριν από τη σύνταξη και αποστολή του σχεδίου απόφασης στην Επιτροπή, υποχρεούται να ζητήσει από τον οικονομικό φορέα την προσκόμισή τους, εντός προθεσμίας που δεν υπερβαίνει τις δέκα (10) ημέρες. Με την παρέλευση της ανωτέρω προθεσμίας, θεωρείται ότι τα αιτούμενα στοιχεία δεν προσκομίστηκαν. Στην περίπτωση που ο οικονομικός φορέας υποβάλει αίτημα για παράταση της ως άνω προθεσμίας, συνοδευόμενο από έγγραφο, με τα οποία αποδεικνύεται ότι έχει αιτηθεί τη χορήγηση των στοιχείων, η αναθέτουσα αρχή παρατείνει την προθεσμία υποβολής, για όσο χρόνο απαιτηθεί για τη χορήγησή τους από τις αρμόδιες δημόσιες αρχές.

Αν η αναθέτουσα αρχή κρίνει ότι τα στοιχεία που προσκόμισε ο οικονομικός φορέας δεν είναι πλήρη ή απαιτούνται διευκρινίσεις, πριν από την αποστολή του σχεδίου της απόφασής της στην Επιτροπή, καλεί τον οικονομικό φορέα για τη συμπλήρωση των σχετικών στοιχείων ή/και την παροχή διευκρινίσεων, εντός προθεσμίας, που δεν υπερβαίνει τις δέκα (10) ημέρες.

Αν ο οικονομικός φορέας δεν ανταποκριθεί στην πρόσκληση της αναθέτουσας αρχής, το γεγονός αυτό μνημονεύεται στο σχέδιο της απόφασης.

Με την επιφύλαξη της επόμενης παραγράφου, δεν εξετάζονται από την Επιτροπή επανορθωτικά μέτρα που επικαλείται ένας οικονομικός φορέας, προκειμένου να αποδείξει την αξιοπιστία του, εφόσον αυτά έχουν ληφθεί **μετά** την ημερομηνία λήξης υποβολής των προσφορών. Στην περίπτωση αυτή, η αναθέτουσα αρχή δεν τα λαμβάνει υπόψη και δεν τα μνημονεύει στο σχέδιο της απόφασής της που αποστέλλει στην Επιτροπή.

Στην περίπτωση που, κατά την υποβολή του ΕΕΕΣ, από τον οικονομικό φορέα, δεν συνέτρεχε στο πρόσωπο του κάποιος από τους λόγους αποκλεισμού της παρ. 1 και της παρ. 4, εκτός από την περ. β' αυτής, του άρθρου 73 του ν. 4412/2016, αλλά η συνδρομή του προέκυψε, κατά τη διάρκεια της παρούσας διαδικασίας (οψιγενής μεταβολή), τα μέτρα αυτοκάθαρσης που επικαλείται, λαμβάνονται υπόψη από την αναθέτουσα αρχή, κατά τη σύνταξη του σχεδίου απόφασής της και εξετάζονται από την Επιτροπή.

Οι διαδικαστικές λεπτομέρειες εξέτασης και επανεξέτασης των επανορθωτικών μέτρων ρυθμίζονται αναλυτικά στην ως άνω υπουργική απόφαση.

2.2.3.9. Οικονομικός φορέας, σε βάρος του οποίου έχει επιβληθεί η κύρωση του οριζοντίου αποκλεισμού σύμφωνα με τις κείμενες διατάξεις και για το χρονικό διάστημα που αυτή ορίζει, αποκλείεται από την παρούσα διαδικασία σύναψης της σύμβασης.

Κριτήρια Επιλογής

2.2.4 Καταλληλότητα άσκησης επαγγελματικής δραστηριότητας

Οι οικονομικοί φορείς που συμμετέχουν στη διαδικασία σύναψης της παρούσας σύμβασης απαιτείται να ασκούν εμπορική ή βιομηχανική ή βιοτεχνική δραστηριότητα συναφή με το αντικείμενο της προμήθειας.

Οι οικονομικοί φορείς που είναι εγκατεστημένοι σε κράτος μέλος της Ευρωπαϊκής Ένωσης απαιτείται να είναι εγγεγραμμένοι σε ένα από τα επαγγελματικά ή εμπορικά μητρώα που τηρούνται στο κράτος εγκατάστασής τους ή να ικανοποιούν οποιαδήποτε άλλη απαίτηση ορίζεται στο Παράρτημα ΧΙ του Προσαρτήματος Α' του ν. 4412/2016.

Στην περίπτωση οικονομικών φορέων εγκατεστημένων σε κράτος μέλος του Ευρωπαϊκού Οικονομικού Χώρου (Ε.Ο.Χ) ή σε τρίτες χώρες που προσχωρήσει στη ΣΔΣ, ή σε τρίτες χώρες που δεν εμπίπτουν στην προηγούμενη περίπτωση και έχουν συνάψει διμερείς ή πολυμερείς συμφωνίες με την Ένωση σε θέματα διαδικασιών ανάθεσης δημοσίων συμβάσεων, απαιτείται να είναι εγγεγραμμένοι σε αντίστοιχα επαγγελματικά ή εμπορικά μητρώα.

Οι εγκατεστημένοι στην Ελλάδα οικονομικοί φορείς απαιτείται να είναι εγγεγραμμένοι στο Βιοτεχνικό ή Εμπορικό ή Βιομηχανικό Επιμελητήριο. Στην περίπτωση ένωσης οικονομικών φορέων τουλάχιστον ένα από τα μέλη της ένωσης θα πρέπει να είναι εγγεγραμμένο στο Βιοτεχνικό ή Βιομηχανικό Επιμελητήριο.

2.2.5 Οικονομική και χρηματοοικονομική επάρκεια

Στην παρούσα διαδικασία διαγωνισμού δεν εξετάζεται, ούτε ζητείται να τεκμηριωθεί το παρόν κριτήριο.

2.2.6 Τεχνική και επαγγελματική ικανότητα

Στην παρούσα διαδικασία διαγωνισμού δεν εξετάζεται, ούτε ζητείται να τεκμηριωθεί το παρόν κριτήριο.

2.2.7 Πρότυπα διασφάλισης ποιότητας και πρότυπα περιβαλλοντικής διαχείρισης

Στην παρούσα διαδικασία διαγωνισμού δεν εξετάζεται, ούτε ζητείται να τεκμηριωθεί το παρόν κριτήριο.

2.2.8 Στήριξη στην ικανότητα τρίτων – Υπεργολαβία

2.2.8.1. Στήριξη στην ικανότητα τρίτων

Οι οικονομικοί φορείς μπορούν, όσον αφορά στα κριτήρια της οικονομικής και χρηματοοικονομικής επάρκειας (της παραγράφου 2.2.5) και τα σχετικά με την τεχνική και επαγγελματική ικανότητα (της παραγράφου 2.2.6), να στηρίζονται στις ικανότητες άλλων φορέων, ασχέτως της νομικής φύσης των δεσμών τους με αυτούς. Στην περίπτωση αυτή, αποδεικνύουν ότι θα έχουν στη διάθεσή τους τους αναγκαίους πόρους, με την προσκόμιση της σχετικής δέσμευσης των φορέων στην ικανότητα των οποίων στηρίζονται.

2.2.8.2. Υπεργολαβία

Ο οικονομικός φορέας αναφέρει στην προσφορά του το τμήμα της σύμβασης που προτίθεται να αναθέσει υπό μορφή υπεργολαβίας σε τρίτους, καθώς και τους υπεργολάβους που προτείνει. Στην περίπτωση που ο προσφέρων αναφέρει στην προσφορά του ότι προτίθεται να αναθέσει τμήμα(τα) της σύμβασης υπό μορφή υπεργολαβίας σε τρίτους σε ποσοστό που υπερβαίνει το τριάντα τοις εκατό (30%) της συνολικής αξίας της σύμβασης, η αναθέτουσα αρχή ελέγχει ότι δεν συντρέχουν οι λόγοι αποκλεισμού της παραγράφου 2.2.3 της παρούσας. Ο οικονομικός φορέας υποχρεούται να αντικαταστήσει έναν υπεργολάβο, εφόσον συντρέχουν στο πρόσωπό του λόγοι αποκλεισμού της ως άνω παραγράφου 2.2.3.

2.2.9 Κανόνες απόδειξης ποιοτικής επιλογής

Το δικαίωμα συμμετοχής των οικονομικών φορέων και οι όροι και προϋποθέσεις συμμετοχής τους, όπως ορίζονται στις παραγράφους 2.2.1 έως 2.2.8, κρίνονται, κατά την υποβολή της προσφοράς με το ΕΕΕΣ, σύμφωνα με τα οριζόμενα στην παράγραφο 2.2.9.1, κατά την υποβολή των δικαιολογητικών της παραγράφου 2.2.9.2 και κατά τη σύναψη της σύμβασης, με την υπεύθυνη δήλωση της περ. δ' της παρ. 3 του άρθρου 105 του ν. 4412/2016.

Στην περίπτωση που ο οικονομικός φορέας στηρίζεται στις ικανότητες άλλων φορέων, σύμφωνα με την παράγραφο 2.2.8. της παρούσας, οι φορείς στην ικανότητα των οποίων στηρίζεται υποχρεούνται να αποδεικνύουν, κατά τα οριζόμενα στις παραγράφους 2.2.9.1 και 2.2.9.2, ότι δεν συντρέχουν οι λόγοι αποκλεισμού της παραγράφου 2.2.3 της παρούσας και ότι πληρούν τα σχετικά κριτήρια επιλογής κατά περίπτωση.

Στην περίπτωση που ο οικονομικός φορέας αναφέρει στην προσφορά του ότι προτίθεται να αναθέσει τμήμα(τα) της σύμβασης υπό μορφή υπεργολαβίας σε τρίτους σε ποσοστό που υπερβαίνει το τριάντα τοις εκατό (30%) της συνολικής αξίας της σύμβασης, οι υπεργολάβοι υποχρεούνται να αποδεικνύουν, κατά τα οριζόμενα στις παραγράφους 2.2.9.1 και 2.2.9.2, ότι δεν συντρέχουν οι λόγοι αποκλεισμού της παραγράφου 2.2.3 της παρούσας.

Αν μετά τη συμπλήρωση του ΕΕΕΣ και μέχρι τη ημέρα της έγγραφης πρόσκλησης για τη σύναψη του συμφωνητικού επέλθουν μεταβολές στις προϋποθέσεις, τις οποίες οι προσφέροντες είχαν δηλώσει ότι πληρούν, οι προσφέροντες οφείλουν να ενημερώσουν αμελλητί την αναθέτουσα αρχή.

2.2.9.1 Προκαταρκτική απόδειξη κατά την υποβολή προσφορών

Προς προκαταρκτική απόδειξη ότι οι προσφέροντες οικονομικοί φορείς: α) δεν βρίσκονται σε μία από τις καταστάσεις της παραγράφου 2.2.3 και β) πληρούν τα σχετικά κριτήρια επιλογής των παραγράφων 2.2.4, 2.2.5, 2.2.6 και 2.2.7 της παρούσας, προσκομίζουν κατά την υποβολή της προσφοράς τους, ως δικαιολογητικό συμμετοχής, το προβλεπόμενο από το άρθρο 79 παρ. 1 και 3 του ν. 4412/2016 Ευρωπαϊκό Ενιαίο Έγγραφο Σύμβασης (ΕΕΕΣ), σύμφωνα με το επισυναπτόμενο στην παρούσα Παράρτημα το οποίο ισοδυναμεί με ενημερωμένη υπεύθυνη δήλωση, με τις συνέπειες του ν. 1599/1986. Το ΕΕΕΣ καταρτίζεται βάσει του τυποποιημένου εντύπου του Παραρτήματος 2 του Κανονισμού (ΕΕ) 2016/7 και συμπληρώνεται από τους προσφέροντες οικονομικούς φορείς σύμφωνα με τις οδηγίες του Παραρτήματος 1.

Το ΕΕΕΣ φέρει υπογραφή με ημερομηνία εντός του χρονικού διαστήματος κατά το οποίο μπορούν να υποβάλλονται προσφορές. Αν στο διάστημα που μεσολαβεί μεταξύ της ημερομηνίας υπογραφής του ΕΕΕΣ και της καταληκτικής ημερομηνίας υποβολής προσφορών έχουν επέλθει μεταβολές στα δηλωθέντα στοιχεία, εκ μέρους του, στο ΕΕΕΣ, ο οικονομικός φορέας αποσύρει την προσφορά του, χωρίς να απαιτείται απόφαση της αναθέτουσας αρχής. Στη συνέχεια μπορεί να την υποβάλει εκ νέου με επίκαιρο ΕΕΕΣ.

Ο οικονομικός φορέας δύναται να διευκρινίζει τις δηλώσεις και πληροφορίες που παρέχει στο ΕΕΕΣ με συνοδευτική υπεύθυνη δήλωση, την οποία υποβάλλει μαζί με αυτό.

Κατά την υποβολή του ΕΕΕΣ, καθώς και της συνοδευτικής υπεύθυνης δήλωσης, είναι δυνατή, με μόνη την υπογραφή του κατά περίπτωση εκπροσώπου του οικονομικού φορέα, η προκαταρκτική απόδειξη των λόγων αποκλεισμού που αναφέρονται στην παράγραφο 2.2.3 της παρούσας, για το σύνολο των φυσικών προσώπων που είναι μέλη του διοικητικού, διευθυντικού ή εποπτικού οργάνου του ή έχουν εξουσία εκπροσώπησης, λήψης αποφάσεων ή ελέγχου σε αυτόν.

Ως εκπρόσωπος του οικονομικού φορέα νοείται ο νόμιμος εκπρόσωπος αυτού, όπως προκύπτει από το ισχύον καταστατικό ή το πρακτικό εκπροσώπησης του κατά τον χρόνο υποβολής της προσφοράς ή το αρμοδίως εξουσιοδοτημένο φυσικό πρόσωπο να εκπροσωπεί τον οικονομικό φορέα για διαδικασίες σύναψης συμβάσεων ή για συγκεκριμένη διαδικασία σύναψης σύμβασης.

Στην περίπτωση υποβολής προσφοράς από ένωση οικονομικών φορέων το ΕΕΕΣ υποβάλλεται χωριστά από κάθε μέλος της ένωσης.

Ο οικονομικός φορέας φέρει την ειδική υποχρέωση να δηλώσει, μέσω του ΕΕΕΣ, την κατάσταση του σε σχέση με τους λόγους που προβλέπονται στο άρθρο 73 του ν. 4412/2016 και την παράγραφο 2.2.3 της παρούσας και ταυτόχρονα να επικαλεσθεί και τυχόν ληφθέντα μέτρα προς αποκατάσταση της αξιοπιστίας του.

Ιδίως επισημαίνεται ότι κατά την απάντηση οικονομικού φορέα στο σχετικό πεδίο του ΕΕΕΣ για τυχόν σύναψη συμφωνιών με άλλους οικονομικούς φορείς με στόχο τη στρέβλωση του ανταγωνισμού, η συνδρομή περιστάσεων, όπως η πάροδος της τριετούς περιόδου της ισχύος του λόγου αποκλεισμού (παραγράφου 10 του άρθρου 73) ή η εφαρμογή της διάταξης της παραγράφου 3β του άρθρου 44 του ν. 3959/2011, σύμφωνα με την περ. γ της παραγράφου 2.2.3.4 της παρούσας, αναλύεται στο σχετικό πεδίο που προβάλλει κατόπιν θετικής απάντησης.

Όσον αφορά στις υποχρεώσεις του, ως προς την καταβολή φόρων ή εισφορών κοινωνικής ασφάλισης (περ. α' και β' της παρ. 2 του άρθρου 73 του ν. 4412/2016), αυτές θεωρείται ότι δεν έχουν αθετηθεί, εφόσον δεν έχουν καταστεί ληξιπρόθεσμες ή εφόσον έχουν υπαχθεί σε δεσμευτικό διακανονισμό που τηρείται. Στην περίπτωση αυτή, ο οικονομικός φορέας δεν υποχρεούται να απαντήσει καταφατικά στο σχετικό πεδίο του ΕΕΕΣ με το οποίο ερωτάται εάν

ο οικονομικός φορέας έχει ανεκπλήρωτες υποχρεώσεις όσον αφορά στην καταβολή φόρων ή εισφορών κοινωνικής ασφάλισης ή, κατά περίπτωση, εάν έχει αθετήσει τις παραπάνω υποχρεώσεις του.

Στην περίπτωση που ένας οικονομικός φορέας, δηλώνει ότι εμπίπτει σε μία από τις καταστάσεις της παρ. 2.2.3.1 και 2.2.3.4, εκτός από την περ. β' αυτής, για τις οποίες συντρέχει ο σχετικός λόγος αποκλεισμού, υποχρεούται, εφόσον επικαλεστεί μέτρα αυτοκάθαρσης για να αποδείξει την αξιοπιστία του, στο σχετικό πεδίο του ΕΕΕΣ, που εμφανίζεται κατόπιν της θετικής απάντησης που έδωσε περί συνδρομής κάποιου από τους ανωτέρω λόγους αποκλεισμού, να δηλώσει:

α. εάν τα μέτρα αυτοκάθαρσης, τα οποία έλαβε για τον συγκεκριμένο λόγο αποκλεισμού που έχει δηλώσει στο ΕΕΕΣ, έχουν ήδη κριθεί σε προγενέστερη διαδικασία στην οποία συμμετείχε, βάσει απόφασης που εκδόθηκε από την ίδια ή άλλη αναθέτουσα αρχή, κατόπιν γνωμοδότησης της Επιτροπής εξέτασης επανορθωτικών μέτρων.

β. εάν τα μέτρα κρίθηκαν ως επαρκή ή μη επαρκή, επισυνάπτοντας την απόφαση της περ. α με βάση την οποία έχουν κριθεί τα συγκεκριμένα μέτρα αυτοκάθαρσης. Περαιτέρω, δηλώνεται εάν η ως άνω απόφαση έχει καταστεί «δεσμευτική», με την έννοια ότι, είτε δεν έχουν ασκηθεί τα προβλεπόμενα μέσα έννομης προστασίας είτε ασκήθηκαν και έχει εκδοθεί σχετική απόφαση.

γ. στην περίπτωση που τα μέτρα έχουν κριθεί ως μη επαρκή, εάν έχει λάβει πρόσθετα μέτρα αυτοκάθαρσης μετά την ημερομηνία που εκδόθηκε η απόφαση της περ. α και σε περίπτωση που ισχύει το ανωτέρω να προβεί σε ανάλυσή τους, αναγράφοντας υποχρεωτικά και την ημερομηνία κατά την οποία αυτά ελήφθησαν.

Ειδικά στην περίπτωση που έχουν συμπεριληφθεί στα έγγραφα της σύμβασης δυνητικοί λόγοι αποκλεισμού, για τους οποίους δεν έχουν προβλεφθεί πεδία δήλωσης πληροφοριών στο Ευρωπαϊκό Ενιαίο Έγγραφο Σύμβασης (ΕΕΕΣ), σχετικά με την λήψη, εκ μέρους των οικονομικών φορέων, επανορθωτικών μέτρων, αυτά θα δηλώνονται (αναφέρονται) στην συμπληρωματική υπεύθυνη δήλωση της παρ. 9, του άρθρου 79 του ν. 4412/2016.

2.2.9.2 Αποδεικτικά μέσα

Α. Για την απόδειξη της μη συνδρομής λόγων αποκλεισμού κατ' άρθρο 2.2.3 και της πλήρωσης των κριτηρίων ποιοτικής επιλογής κατά τις παραγράφους 2.2.4, 2.2.5, 2.2.6 και 2.2.7, οι οικονομικοί φορείς προσκομίζουν τα δικαιολογητικά του παρόντος. Η προσκόμιση των εν λόγω δικαιολογητικών γίνεται κατά τα οριζόμενα στο άρθρο 3.2 από τον προσωρινό ανάδοχο. Η αναθέτουσα αρχή μπορεί να ζητεί από προσφέροντες, σε οποιοδήποτε χρονικό σημείο κατά τη διάρκεια της διαδικασίας, να υποβάλουν όλα ή ορισμένα δικαιολογητικά, όταν αυτό απαιτείται για την ορθή διεξαγωγή της διαδικασίας.

Οι οικονομικοί φορείς δεν υποχρεούνται να υποβάλλουν δικαιολογητικά ή άλλα αποδεικτικά στοιχεία, αν και στο μέτρο που η αναθέτουσα αρχή έχει τη δυνατότητα να λαμβάνει τα πιστοποιητικά ή τις συναφείς πληροφορίες απευθείας μέσω πρόσβασης σε εθνική βάση δεδομένων σε οποιοδήποτε κράτος - μέλος της Ένωσης, η οποία διατίθεται δωρεάν, όπως εθνικό μητρώο συμβάσεων, εικονικό φάκελο επιχείρησης, ηλεκτρονικό σύστημα αποθήκευσης εγγράφων ή σύστημα προεπιλογής. Η δήλωση για την πρόσβαση σε εθνική βάση δεδομένων εμπεριέχεται στο Ευρωπαϊκό Ενιαίο Έγγραφο Σύμβασης (ΕΕΕΣ), στο οποίο περιέχονται επίσης οι πληροφορίες που απαιτούνται για τον συγκεκριμένο σκοπό, όπως η ηλεκτρονική διεύθυνση

της βάσης δεδομένων, τυχόν δεδομένα αναγνώρισης και, κατά περίπτωση, η απαραίτητη δήλωση συναίνεσης.

Οι οικονομικοί φορείς δεν υποχρεούνται να υποβάλουν δικαιολογητικά, όταν η αναθέτουσα αρχή που έχει αναθέσει τη σύμβαση διαθέτει ήδη τα ως άνω δικαιολογητικά και αυτά εξακολουθούν να ισχύουν.

Τα δικαιολογητικά του παρόντος υποβάλλονται και γίνονται αποδεκτά σύμφωνα με την παράγραφο 2.4.2.5. και 3.2 της παρούσας.

Τα αποδεικτικά έγγραφα συντάσσονται στην ελληνική γλώσσα ή συνοδεύονται από επίσημη μετάφρασή τους στην ελληνική γλώσσα σύμφωνα με την παράγραφο 2.1.4.

Β. 1. Για την απόδειξη της μη συνδρομής των λόγων αποκλεισμού της παραγράφου 2.2.3 οι προσφέροντες οικονομικοί φορείς προσκομίζουν αντίστοιχα τα δικαιολογητικά που αναφέρονται παρακάτω. Οι οικονομικοί φορείς μεριμνούν να διαθέτουν πιστοποιητικά, τα οποία να καλύπτουν και τον χρόνο υποβολής της προσφοράς, προκειμένου να τα υποβάλουν, εφόσον αναδειχθούν προσωρινοί ανάδοχοι. Τα εν λόγω πιστοποιητικά υποβάλλονται μαζί με τα υπόλοιπα αποδεικτικά μέσα της παραγράφου 3.2 της παρούσας, από τον προσωρινό ανάδοχο, μέσω του υποσυστήματος, στον φάκελο «δικαιολογητικά προσωρινού αναδόχου».

Αν το αρμόδιο για την έκδοση των ανωτέρω κράτους-μέλος ή χώρα δεν εκδίδει τέτοιου είδους έγγραφα ή πιστοποιητικά ή όπου το έγγραφο ή τα πιστοποιητικά αυτά δεν καλύπτουν όλες τις περιπτώσεις που αναφέρονται στις παραγράφους 2.2.3.1 και 2.2.3.2 περ. α' και β', καθώς και στην περ. β' της παραγράφου 2.2.3.4, τα έγγραφα ή τα πιστοποιητικά μπορεί να αντικαθίστανται από ένορκη βεβαίωση ή, στα κράτη - μέλη ή στις χώρες όπου δεν προβλέπεται ένορκη βεβαίωση, από υπεύθυνη δήλωση του ενδιαφερομένου ενώπιον αρμόδιας δικαστικής ή διοικητικής αρχής, συμβολαιογράφου ή αρμόδιου επαγγελματικού ή εμπορικού οργανισμού του κράτους - μέλους ή της χώρας καταγωγής ή της χώρας όπου είναι εγκατεστημένος ο οικονομικός φορέας. Οι αρμόδιες δημόσιες αρχές παρέχουν, όπου κρίνεται αναγκαίο, επίσημη δήλωση στην οποία αναφέρεται ότι δεν εκδίδονται τα έγγραφα ή τα πιστοποιητικά της παρούσας παραγράφου ή ότι τα έγγραφα αυτά δεν καλύπτουν όλες τις περιπτώσεις που αναφέρονται στις παραγράφους 2.2.3.1 και 2.2.3.2 περ. α' και β', καθώς και στην περ. β' της παραγράφου 2.2.3.4. Οι επίσημες δηλώσεις καθίστανται διαθέσιμες μέσω του επιγραμμικού αποθετηρίου πιστοποιητικών (e-Certis) του άρθρου 81 του ν. 4412/2016.

Ειδικότερα οι οικονομικοί φορείς προσκομίζουν:

α) για την παράγραφο 2.2.3.1 απόσπασμα του σχετικού μητρώου, όπως του ποινικού μητρώου ή, ελλείψει αυτού, ισοδύναμο έγγραφο που εκδίδεται από αρμόδια δικαστική ή διοικητική αρχή του κράτους-μέλους ή της χώρας καταγωγής ή της χώρας όπου είναι εγκατεστημένος ο οικονομικός φορέας, από το οποίο προκύπτει ότι πληρούνται αυτές οι προϋποθέσεις, που έχει εκδοθεί έως τρεις (3) μήνες πριν από την υποβολή του.

Η υποχρέωση προσκόμισης του ως άνω αποσπάσματος αφορά και στα μέλη του διοικητικού, διευθυντικού ή εποπτικού οργάνου του εν λόγω οικονομικού φορέα ή στα πρόσωπα που έχουν εξουσία εκπροσώπησης, λήψης αποφάσεων ή ελέγχου σε αυτό κατά τα ειδικότερα αναφερόμενα στην ως άνω παράγραφο 2.2.3.1,

β) για την παράγραφο 2.2.3.2 πιστοποιητικό που εκδίδεται από την αρμόδια αρχή του οικείου κράτους - μέλους ή χώρας, που είναι εν ισχύ κατά τον χρόνο υποβολής του, άλλως, στην περίπτωση που δεν αναφέρεται σε αυτό χρόνος ισχύος, που έχει εκδοθεί έως τρεις (3) μήνες πριν από την υποβολή του·

Ιδίως οι οικονομικοί φορείς που είναι εγκατεστημένοι στην Ελλάδα προσκομίζουν:

ι) Για την απόδειξη της εκπλήρωσης των φορολογικών υποχρεώσεων της παραγράφου 2.2.3.2 περίπτωση (α) αποδεικτικό ενημερότητας εκδιδόμενο από την Α.Α.Δ.Ε..

Η αναθέτουσα αρχή Δήμος Ηρακλείου, θα ζητήσει και θα λάβει το αποδεικτικό ενημερότητας των παρ. 1 και 4 του άρθρου 12 του ν. 4174/2013 (Α' 170) μέσω της διαλειτουργικότητας των πληροφοριακών τους συστημάτων με το Κέντρο Διαλειτουργικότητας της Γενικής Γραμματείας Πληροφοριακών Συστημάτων Δημόσιας Διοίκησης, σύμφωνα με τα οριζόμενα στο δεύτερο εδάφιο της παρ. 5 του άρθρου 47 του ν. 4623/2019 (Α' 134).

ii) Για την απόδειξη της εκπλήρωσης των υποχρεώσεων προς τους οργανισμούς κοινωνικής ασφάλισης της παραγράφου 2.2.3.2 περίπτωση α' πιστοποιητικό εκδιδόμενο από τον e-ΕΦΚΑ. Επιπλέον πρέπει να κατατεθεί υπεύθυνη δήλωση του οικονομικού φορέα αναφορικά με τους οργανισμούς κοινωνικής ασφάλισης (στην περίπτωση που ο οικονομικός φορέας έχει την εγκατάστασή του στην Ελλάδα αφορά Οργανισμούς κύριας και επικουρικής ασφάλισης) στους οποίους οφείλει να καταβάλει εισφορές.

iii) Για την παράγραφο 2.2.3.2 περίπτωση α', πλέον των ως άνω πιστοποιητικών, υπεύθυνη δήλωση ότι δεν έχει εκδοθεί δικαστική ή διοικητική απόφαση με τελεσίδικη και δεσμευτική ισχύ για την αθέτηση των υποχρεώσεών τους όσον αφορά στην καταβολή φόρων ή εισφορών κοινωνικής ασφάλισης.

γ) για την παράγραφο 2.2.3.4 περίπτωση β' πιστοποιητικό που εκδίδεται από την αρμόδια αρχή του οικείου κράτους - μέλους ή χώρας, το οποίο έχει εκδοθεί έως τρεις (3) μήνες πριν από την υποβολή του.

Ιδίως οι οικονομικοί φορείς που είναι εγκατεστημένοι στην Ελλάδα προσκομίζουν:

i) Ενιαίο Πιστοποιητικό Δικαστικής Φερεγγυότητας από το αρμόδιο Πρωτοδικείο, από το οποίο προκύπτει ότι δεν τελούν υπό πτώχευση, πτωχευτικό συμβιβασμό ή υπό αναγκαστική διαχείριση ή δικαστική εκκαθάριση ή ότι δεν έχουν υπαχθεί σε διαδικασία εξυγίανσης. Ειδικά για τη διαδικασία εξυγίανσης προσκομίζεται επιπλέον υπεύθυνη δήλωση του νόμιμου εκπροσώπου του οικονομικού φορέα ότι τηρούνται οι όροι της συμφωνίας εξυγίανσης. Για τις ΙΚΕ προσκομίζεται επιπλέον και πιστοποιητικό του Γ.Ε.Μ.Η. περί μη έκδοσης απόφασης λύσης ή κατάθεσης αίτησης λύσης του νομικού προσώπου, ενώ για τις ΕΠΕ προσκομίζεται επιπλέον πιστοποιητικό μεταβολών.

ii) Πιστοποιητικό του Γ.Ε.Μ.Η. από το οποίο προκύπτει ότι το νομικό πρόσωπο δεν έχει λυθεί και τεθεί υπό εκκαθάριση με απόφαση των εταίρων.

iii) Εκτύπωση της καρτέλας "Στοιχεία Μητρώου/ Επιχείρησης" από την ηλεκτρονική πλατφόρμα της Ανεξάρτητης Αρχής Δημοσίων Εσόδων, όπως αυτά εμφανίζονται στο taxinet, από την οποία να προκύπτει η μη αναστολή της επιχειρηματικής δραστηριότητάς τους.

Προκειμένου για τα σωματεία και τους συνεταιρισμούς, το Ενιαίο Πιστοποιητικό Δικαστικής Φερεγγυότητας εκδίδεται για τα σωματεία από το αρμόδιο Πρωτοδικείο, και για τους συνεταιρισμούς για το χρονικό διάστημα έως τις 31.12.2019 από το Ειρηνοδικείο και μετά την παραπάνω ημερομηνία από το Γ.Ε.Μ.Η.

δ) για τις λοιπές περιπτώσεις της παραγράφου 2.2.3.4, υπεύθυνη δήλωση του προσφέροντος οικονομικού φορέα ότι δεν συντρέχουν στο πρόσωπό του οι οριζόμενοι στην παράγραφο λόγοι αποκλεισμού.

ε) για την παράγραφο 2.2.3.9. υπεύθυνη δήλωση του προσφέροντος οικονομικού φορέα περί μη επιβολής σε βάρος του της κύρωσης του οριζόντιου αποκλεισμού, σύμφωνα τις διατάξεις της κείμενης νομοθεσίας.

Β. 2. Για την απόδειξη της απαίτησης του άρθρου 2.2.4. (απόδειξη καταλληλότητας για την άσκηση επαγγελματικής δραστηριότητας) προσκομίζουν πιστοποιητικό/βεβαίωση του οικείου επαγγελματικού ή εμπορικού μητρώου του κράτους εγκατάστασης. Οι οικονομικοί φορείς που

είναι εγκατεστημένοι σε κράτος μέλος της Ευρωπαϊκής Ένωσης προσκομίζουν πιστοποιητικό/βεβαίωση του αντίστοιχου επαγγελματικού ή εμπορικού μητρώου του Παραρτήματος XI του Προσαρτήματος Α' του ν. 4412/2016, με το οποίο πιστοποιείται αφενός η εγγραφή τους σε αυτό και αφετέρου το ειδικό επάγγελμά τους. Στην περίπτωση που χώρα δεν τηρεί τέτοιο μητρώο, το έγγραφο ή το πιστοποιητικό μπορεί να αντικαθίσταται από ένορκη βεβαίωση ή, στα κράτη - μέλη ή στις χώρες όπου δεν προβλέπεται ένορκη βεβαίωση, από υπεύθυνη δήλωση του ενδιαφερομένου ενώπιον αρμόδιας δικαστικής ή διοικητικής αρχής, συμβολαιογράφου ή αρμόδιου επαγγελματικού ή εμπορικού οργανισμού της χώρας καταγωγής ή της χώρας όπου είναι εγκατεστημένος ο οικονομικός φορέας ότι δεν τηρείται τέτοιο μητρώο και ότι ασκεί τη δραστηριότητα που απαιτείται για την εκτέλεση του αντικειμένου της υπό ανάθεση σύμβασης.

Οι εγκατεστημένοι στην Ελλάδα οικονομικοί φορείς προσκομίζουν βεβαίωση εγγραφής στο Βιοτεχνικό ή Εμπορικό ή Βιομηχανικό Επιμελητήριο ή στο Μητρώο Κατασκευαστών Αμυντικού Υλικού ή πιστοποιητικό που εκδίδεται από την οικεία υπηρεσία του Γ.Ε.Μ.Η. των ως άνω Επιμελητηρίων. Για την απόδειξη άσκησης γεωργικού ή κτηνοτροφικού επαγγέλματος, οι αναθέτουσες αρχές απαιτούν σχετική βεβαίωση άσκησης επαγγέλματος, από αρμόδια διοικητική αρχή ή αρχή Οργανισμού Τοπικής Αυτοδιοίκησης.

Επισημαίνεται ότι, τα δικαιολογητικά που αφορούν στην απόδειξη της απαίτησης του άρθρου 2.2.4 (απόδειξη καταλληλότητας για την άσκηση επαγγελματικής δραστηριότητας) γίνονται αποδεκτά, εφόσον έχουν εκδοθεί έως τριάντα (30) εργάσιμες ημέρες πριν από την υποβολή τους, εκτός εάν, σύμφωνα με τις ειδικότερες διατάξεις αυτών, φέρουν συγκεκριμένο χρόνο ισχύος.

B.3. Για την απόδειξη της νόμιμης εκπροσώπησης, στις περιπτώσεις που ο οικονομικός φορέας είναι νομικό πρόσωπο και εγγράφεται υποχρεωτικά ή προαιρετικά, κατά την κείμενη νομοθεσία, και δηλώνει την εκπροσώπηση και τις μεταβολές της σε αρμόδια αρχή (πχ ΓΕΜΗ), προσκομίζει σχετικό πιστοποιητικό ισχύουσας εκπροσώπησης, το οποίο πρέπει να έχει εκδοθεί έως τριάντα (30) εργάσιμες ημέρες πριν από την υποβολή του, εκτός αν αυτό φέρει συγκεκριμένο χρόνο ισχύος.

Ειδικότερα για τους ημεδαπούς οικονομικούς φορείς προσκομίζονται:

i) **για την απόδειξη της νόμιμης εκπροσώπησης**, στις περιπτώσεις που ο οικονομικός φορέας είναι νομικό πρόσωπο και υποχρεούται, κατά την κείμενη νομοθεσία, να δηλώνει την εκπροσώπηση και τις μεταβολές της στο ΓΕΜΗ, προσκομίζει σχετικό πιστοποιητικό ισχύουσας εκπροσώπησης, το οποίο πρέπει να έχει εκδοθεί έως τριάντα (30) εργάσιμες ημέρες πριν από την υποβολή του.

ii) Για την **απόδειξη της νόμιμης σύστασης και των μεταβολών** του νομικού προσώπου γενικό πιστοποιητικό μεταβολών του ΓΕΜΗ, εφόσον έχει εκδοθεί έως τρεις (3) μήνες πριν από την υποβολή του.

Στις λοιπές περιπτώσεις τα κατά περίπτωση νομιμοποιητικά έγγραφα σύστασης και νόμιμης εκπροσώπησης (όπως καταστατικά, πιστοποιητικά μεταβολών, αντίστοιχα ΦΕΚ, αποφάσεις συγκρότησης οργάνων διοίκησης σε σώμα, κλπ., ανάλογα με τη νομική μορφή του οικονομικού φορέα), συνοδευόμενα από υπεύθυνη δήλωση του νόμιμου εκπροσώπου ότι εξακολουθούν να ισχύουν κατά την υποβολή τους.

Σε περίπτωση που για τη διενέργεια της παρούσας διαδικασίας ανάθεσης έχουν χορηγηθεί εξουσίες σε πρόσωπο πλέον αυτών που αναφέρονται στα παραπάνω έγγραφα, προσκομίζεται επιπλέον απόφαση- πρακτικό του αρμοδίου καταστατικού οργάνου διοίκησης του νομικού προσώπου με την οποία χορηγήθηκαν οι σχετικές εξουσίες. Όσον αφορά τα φυσικά πρόσωπα, εφόσον έχουν χορηγηθεί εξουσίες σε τρίτα πρόσωπα, προσκομίζεται εξουσιοδότηση του οικονομικού φορέα.

Οι αλλοδαποί οικονομικοί φορείς προσκομίζουν τα προβλεπόμενα, κατά τη νομοθεσία της χώρας εγκατάστασης, αποδεικτικά έγγραφα, και εφόσον δεν προβλέπονται, υπεύθυνη δήλωση του νόμιμου εκπροσώπου, από την οποία αποδεικνύονται τα ανωτέρω ως προς τη νόμιμη σύσταση, μεταβολές και εκπροσώπηση του οικονομικού φορέα.

Οι ως άνω υπεύθυνες δηλώσεις γίνονται αποδεκτές, εφόσον έχουν συνταχθεί μετά την κοινοποίηση της πρόσκλησης για την υποβολή των δικαιολογητικών.

Από τα ανωτέρω έγγραφα πρέπει να προκύπτουν η νόμιμη σύσταση του οικονομικού φορέα, όλες οι σχετικές τροποποιήσεις των καταστατικών, το/τα πρόσωπο/α που δεσμεύει/ουν νόμιμα την εταιρία κατά την ημερομηνία διενέργειας του διαγωνισμού (νόμιμος εκπρόσωπος, δικαίωμα υπογραφής κλπ.), τυχόν τρίτοι, στους οποίους έχει χορηγηθεί εξουσία εκπροσώπησης, καθώς και η θητεία του/των ή/και των μελών του οργάνου διοίκησης/ νόμιμου εκπροσώπου.

B.4. Οι οικονομικοί φορείς που είναι εγγεγραμμένοι σε επίσημους καταλόγους που προβλέπονται από τις εκάστοτε ισχύουσες εθνικές διατάξεις ή διαθέτουν πιστοποίηση από οργανισμούς πιστοποίησης που συμμορφώνονται με τα ευρωπαϊκά πρότυπα πιστοποίησης, κατά την έννοια του Παραρτήματος VII του Προσαρτήματος Α' του ν. 4412/2016, μπορούν να προσκομίζουν στις αναθέτουσες αρχές πιστοποιητικό εγγραφής εκδιδόμενο από την αρμόδια αρχή ή το πιστοποιητικό που εκδίδεται από τον αρμόδιο οργανισμό πιστοποίησης.

Στα πιστοποιητικά αυτά αναφέρονται τα δικαιολογητικά βάσει των οποίων έγινε η εγγραφή των εν λόγω οικονομικών φορέων στον επίσημο κατάλογο ή η πιστοποίηση και η κατάταξη στον εν λόγω κατάλογο.

Η πιστοποιούμενη εγγραφή στους επίσημους καταλόγους από τους αρμόδιους οργανισμούς ή το πιστοποιητικό, που εκδίδεται από τον οργανισμό πιστοποίησης, συνιστά τεκμήριο καταλληλότητας όσον αφορά τις απαιτήσεις ποιοτικής επιλογής, τις οποίες καλύπτει ο επίσημος κατάλογος ή το πιστοποιητικό.

Οι οικονομικοί φορείς που είναι εγγεγραμμένοι σε επίσημους καταλόγους απαλλάσσονται από την υποχρέωση υποβολής των δικαιολογητικών που αναφέρονται στο πιστοποιητικό εγγραφής τους. Ειδικώς όσον αφορά την καταβολή των εισφορών κοινωνικής ασφάλισης και των φόρων και τελών, προσκομίζονται επιπροσθέτως της βεβαίωσης εγγραφής στον επίσημο κατάλογο και πιστοποιητικά, κατά τα οριζόμενα ανωτέρω στην περίπτωση B.1, υποπερ. i, ii και iii της περ. β.

B.5. Οι ενώσεις οικονομικών φορέων που υποβάλλουν κοινή προσφορά, υποβάλλουν τα παραπάνω, κατά περίπτωση δικαιολογητικά, για κάθε οικονομικό φορέα που συμμετέχει στην ένωση, σύμφωνα με τα ειδικότερα προβλεπόμενα στο άρθρο 19 παρ. 2 του ν. 4412/2016.

B.6. Στην περίπτωση που οικονομικός φορέας επιθυμεί να στηριχθεί στις ικανότητες άλλων φορέων, σύμφωνα με την παράγραφο 2.2.8 για την απόδειξη ότι θα έχει στη διάθεσή του τους αναγκαίους πόρους, προσκομίζει, ιδίως, σχετική έγγραφη δέσμευση των φορέων αυτών για τον σκοπό αυτό. Ειδικότερα, προσκομίζεται έγγραφο (συμφωνητικό ή σε περίπτωση νομικού προσώπου απόφαση του αρμοδίου οργάνου διοίκησης αυτού ή σε περίπτωση φυσικού προσώπου υπεύθυνη δήλωση), δυνάμει του οποίου αμφότεροι, διαγωνιζόμενος οικονομικός φορέας και τρίτος φορέας, εγκρίνουν τη μεταξύ τους συνεργασία για την κατά περίπτωση παροχή προς τον διαγωνιζόμενο της χρηματοοικονομικής ή/και τεχνικής ή/και επαγγελματικής ικανότητας του φορέα, ώστε αυτή να είναι στη διάθεση του διαγωνιζόμενου για την εκτέλεση της Σύμβασης. Η σχετική αναφορά θα πρέπει να είναι λεπτομερής και να αναφέρει κατ' ελάχιστον τους συγκεκριμένους πόρους που θα είναι διαθέσιμοι για την εκτέλεση της σύμβασης και τον τρόπο δια του οποίου θα χρησιμοποιηθούν αυτοί για την εκτέλεση της σύμβασης. Ο τρίτος θα δεσμεύεται ρητά ότι θα διαθέσει στον διαγωνιζόμενο τους συγκεκριμένους πόρους κατά τη διάρκεια της σύμβασης και ο διαγωνιζόμενος ότι θα κάνει χρήση αυτών σε περίπτωση που του ανατεθεί η σύμβαση.

B.7. Στην περίπτωση που ο οικονομικός φορέας δηλώνει στην προσφορά του ότι θα κάνει χρήση υπεργολάβων, στις ικανότητες των οποίων δεν στηρίζεται, προσκομίζεται υπεύθυνη δήλωση του προσφέροντος με αναφορά του τμήματος της σύμβασης το οποίο προτίθεται να αναθέσει σε τρίτους υπό μορφή υπεργολαβίας και υπεύθυνη δήλωση των υπεργολάβων ότι αποδέχονται την εκτέλεση των εργασιών.

B.8 Επισημαίνεται ότι γίνονται αποδεκτές:

- οι ένορκες βεβαιώσεις που αναφέρονται στην παρούσα Διακήρυξη, εφόσον έχουν συνταχθεί έως τρεις (3) μήνες πριν από την υποβολή τους,
- οι υπεύθυνες δηλώσεις, εφόσον έχουν συνταχθεί μετά την κοινοποίηση της πρόσκλησης για την υποβολή των δικαιολογητικών. Σημειώνεται ότι δεν απαιτείται θεώρηση του γνησίου της υπογραφής τους.

2.3 Κριτήρια Ανάθεσης

2.3.1 Κριτήριο ανάθεσης

Κριτήριο κατακύρωσης είναι η πλέον συμφέρουσα από οικονομική άποψη προσφορά αποκλειστικά βάσει της τιμής ανά είδος για τις ομάδες 1,4 και στο σύνολο των ειδών για τις ομάδες 2,3 και σύμφωνα με τις προδιαγραφές και τον προϋπολογισμό που εμπεριέχονται στο παρόν τεύχος. Προσφορές μπορούν να δοθούν για ένα ή περισσότερες των ειδών των ομάδων 1,4 που ακολουθούν για το σύνολο όμως της ζητούμενης ποσότητας του είδους και για το σύνολο των ειδών για τις ομάδες 2,3. Οι προσφερόμενες τιμές ανά είδος δεν θα πρέπει να ξεπερνούν την τιμή ανά είδος του ενδεικτικού προϋπολογισμού. Κατακύρωση θα γίνει ανά είδος για τις ομάδες 1,4 και στο σύνολο των ειδών για τις ομάδες 2,3 .

2.4 Κατάρτιση - Περιεχόμενο Προσφορών

2.4.1 Γενικοί όροι υποβολής προσφορών

Οι προσφορές υποβάλλονται με βάση τις απαιτήσεις που ορίζονται στο Παράρτημα Ι της Διακήρυξης, για το σύνολο της προκηρυχθείσας ποσότητας της προμήθειας ανά είδος /τμήμα.

Δεν επιτρέπονται εναλλακτικές προσφορές

Η ένωση Οικονομικών Φορέων υποβάλλει κοινή προσφορά, η οποία υπογράφεται υποχρεωτικά ηλεκτρονικά είτε από όλους τους Οικονομικούς Φορείς που αποτελούν την ένωση, είτε από εκπρόσωπό τους νομίμως εξουσιοδοτημένο. Στην προσφορά δηλώνεται η έκταση και το είδος της συμμετοχής του κάθε μέλους της ένωσης, συμπεριλαμβανομένης της κατανομής αμοιβής μεταξύ τους, καθώς και ο εκπρόσωπος/συντονιστής αυτής.

Οι οικονομικοί φορείς μπορούν να αποσύρουν την προσφορά τους, πριν την καταληκτική ημερομηνία υποβολής προσφοράς, χωρίς να απαιτείται έγκριση εκ μέρους του αποφαινόμενου οργάνου της αναθέτουσας αρχής, υποβάλλοντας έγγραφη ειδοποίηση προς την αναθέτουσα αρχή μέσω της λειτουργικότητας «Επικοινωνία» του ΕΣΗΔΗΣ.

2.4.2 Χρόνος και Τρόπος υποβολής προσφορών

2.4.2.1. Οι προσφορές υποβάλλονται από τους ενδιαφερόμενους ηλεκτρονικά, μέσω του ΕΣΗΔΗΣ, μέχρι την καταληκτική ημερομηνία και ώρα που ορίζει η παρούσα διακήρυξη, στην

Ελληνική Γλώσσα, σε ηλεκτρονικό φάκελο, σύμφωνα με τα αναφερόμενα στον ν.4412/2016, ιδίως στα άρθρα 36 και 37 και στην κατ' εξουσιοδότηση της παρ. 5 του άρθρου 36 του ν.4412/2016 εκδοθείσα υπ' αριθμ. 64233/08.06.2021 (Β'2453/ 09.06.2021) Κοινή Απόφαση των Υπουργών Ανάπτυξης και Επενδύσεων και Ψηφιακής Διακυβέρνησης, με θέμα «Ρυθμίσεις τεχνικών ζητημάτων που αφορούν την ανάθεση των Δημοσίων Συμβάσεων Προμηθειών και Υπηρεσιών με χρήση των επιμέρους εργαλείων και διαδικασιών του Εθνικού Συστήματος Ηλεκτρονικών Δημοσίων Συμβάσεων (ΕΣΗΔΗΣ)» (εφεξής Κ.Υ.Α. ΕΣΗΔΗΣ Προμήθειες και Υπηρεσίες).

Για τη συμμετοχή στον διαγωνισμό οι ενδιαφερόμενοι οικονομικοί φορείς απαιτείται να διαθέτουν προηγμένη ηλεκτρονική υπογραφή που υποστηρίζεται τουλάχιστον από αναγνωρισμένο (εγκεκριμένο) πιστοποιητικό, το οποίο χορηγήθηκε από πάροχο υπηρεσιών πιστοποίησης, ο οποίος περιλαμβάνεται στον κατάλογο εμπιστευσης που προβλέπεται στην απόφαση 2009/767/ΕΚ και σύμφωνα με τα οριζόμενα στον Κανονισμό (ΕΕ) 910/2014 και να εγγραφούν στο ΕΣΗΔΗΣ, σύμφωνα με την περ. β της παρ. 2 του άρθρου 37 του ν. 4412/2016 και τις διατάξεις του άρθρου 6 της Κ.Υ.Α. ΕΣΗΔΗΣ Προμήθειες και Υπηρεσίες.

2.4.2.2. Ο χρόνος υποβολής της προσφοράς μέσω του ΕΣΗΔΗΣ βεβαιώνεται αυτόματα από το ΕΣΗΔΗΣ με υπηρεσίες χρονοσήμανσης, σύμφωνα με τα οριζόμενα στο άρθρο 37 του ν. 4412/2016 και τις διατάξεις του άρθρου 10 της ως άνω κοινής υπουργικής απόφασης.

Μετά την παρέλευση της καταληκτικής ημερομηνίας και ώρας, δεν υπάρχει η δυνατότητα υποβολής προσφοράς στο ΕΣΗΔΗΣ. Σε περιπτώσεις τεχνικής αδυναμίας λειτουργίας του ΕΣΗΔΗΣ, η αναθέτουσα αρχή ρυθμίζει τα της συνέχειας του διαγωνισμού με αιτιολογημένη απόφασή της.

2.4.2.3. Οι οικονομικοί φορείς υποβάλλουν με την προσφορά τους τα ακόλουθα σύμφωνα με τις διατάξεις του άρθρου 13 της Κ.Υ.Α. ΕΣΗΔΗΣ Προμήθειες και Υπηρεσίες:

(α) έναν ηλεκτρονικό (υπο)φάκελο με την ένδειξη «Δικαιολογητικά Συμμετοχής–Τεχνική Προσφορά», στον οποίο περιλαμβάνεται το σύνολο των κατά περίπτωση απαιτούμενων δικαιολογητικών και η τεχνική προσφορά, σύμφωνα με τις διατάξεις της κείμενης νομοθεσίας και την παρούσα.

(β) έναν ηλεκτρονικό (υπο)φάκελο με την ένδειξη «Οικονομική Προσφορά», στον οποίο περιλαμβάνεται η οικονομική προσφορά του οικονομικού φορέα και το σύνολο των κατά περίπτωση απαιτούμενων δικαιολογητικών.

Από τον Οικονομικό Φορέα σημαίνονται, με χρήση της σχετικής λειτουργικότητας του ΕΣΗΔΗΣ, τα στοιχεία εκείνα της προσφοράς του που έχουν εμπιστευτικό χαρακτήρα, σύμφωνα με τα οριζόμενα στο άρθρο 21 του ν. 4412/2016. Εφόσον ένας οικονομικός φορέας χαρακτηρίζει πληροφορίες ως εμπιστευτικές, λόγω ύπαρξης τεχνικού ή εμπορικού απορρήτου, στη σχετική δήλωσή του αναφέρει ρητά όλες τις σχετικές διατάξεις νόμου ή διοικητικές πράξεις που επιβάλλουν την εμπιστευτικότητα της συγκεκριμένης πληροφορίας.

Δεν χαρακτηρίζονται ως εμπιστευτικές, πληροφορίες σχετικά με τις τιμές μονάδας, τις προσφερόμενες ποσότητες, την οικονομική προσφορά και τα στοιχεία της τεχνικής προσφοράς που χρησιμοποιούνται για την αξιολόγησή της.

2.4.2.4. Εφόσον οι Οικονομικοί Φορείς καταχωρίσουν τα στοιχεία, με τα δεδομένα και συνημμένα ηλεκτρονικά αρχεία, που αφορούν δικαιολογητικά συμμετοχής-τεχνικής προσφοράς και οικονομικής προσφοράς τους στις αντίστοιχες ειδικές ηλεκτρονικές φόρμες του ΕΣΗΔΗΣ, στη συνέχεια, μέσω σχετικής λειτουργικότητας, εξάγουν αναφορές (εκτυπώσεις) σε μορφή ηλεκτρονικών αρχείων με μορφότυπο PDF, τα οποία αποτελούν συνοπτική αποτύπωση των καταχωρισμένων στοιχείων. Τα ηλεκτρονικά αρχεία των εν λόγω αναφορών (εκτυπώσεων) υπογράφονται ψηφιακά, σύμφωνα με τις προβλεπόμενες διατάξεις (περ. β της παρ. 2 του

άρθρου 37) και επισυνάπτονται από τον Οικονομικό Φορέα στους αντίστοιχους υποφακέλους. Επισημαίνεται ότι η εξαγωγή και η επισύναψη των προαναφερθεισών αναφορών (εκτυπώσεων) δύναται να πραγματοποιείται για κάθε υποφάκελο ξεχωριστά, από τη στιγμή που έχει ολοκληρωθεί η καταχώριση των στοιχείων σε αυτόν.

Οι τεχνικές προδιαγραφές δεν μπορούν να αποτυπωθούν στο σύνολό τους στις ειδικές ηλεκτρονικές φόρμες του ΕΣΗΔΗΣ, για το λόγο αυτό οι Οικονομικοί Φορείς να επισυνάπτουν ηλεκτρονικά υπογεγραμμένα πρόσθετα, τεχνική προσφορά με όλα τα δικαιολογητικά που απαιτούνται στο παράρτημα Ι και συγκεκριμένα στις ΤΕΧΝΙΚΕΣ ΠΡΟΔΙΑΓΡΑΦΕΣ.

2.4.2.5. Ειδικότερα, όσον αφορά τα συνημμένα ηλεκτρονικά αρχεία της προσφοράς, οι Οικονομικοί Φορείς τα καταχωρίζουν στους ανωτέρω (υπο)φακέλους μέσω του Υποσυστήματος, ως εξής :

Τα έγγραφα που καταχωρίζονται στην ηλεκτρονική προσφορά και δεν απαιτείται να προσκομισθούν και σε έντυπη μορφή, γίνονται αποδεκτά κατά περίπτωση, σύμφωνα με τα προβλεπόμενα στις διατάξεις:

α) είτε των άρθρων 13, 14 και 28 του ν. 4727/2020 (Α' 184) περί ηλεκτρονικών δημοσίων εγγράφων που φέρουν ηλεκτρονική υπογραφή ή σφραγίδα και, εφόσον πρόκειται για αλλοδαπά δημόσια ηλεκτρονικά έγγραφα, εάν φέρουν επισημείωση e-Apostille

β) είτε των άρθρων 15 και 27 του ν. 4727/2020 (Α' 184) περί ηλεκτρονικών ιδιωτικών εγγράφων που φέρουν ηλεκτρονική υπογραφή ή σφραγίδα

γ) είτε του άρθρου 11 του ν. 2690/1999 (Α' 45),

δ) είτε της παρ. 2 του άρθρου 37 του ν. 4412/2016, περί χρήσης ηλεκτρονικών υπογραφών σε ηλεκτρονικές διαδικασίες δημοσίων συμβάσεων,

ε) είτε της παρ. 8 του άρθρου 92 του ν. 4412/2016, περί συνυποβολής υπεύθυνης δήλωσης στην περίπτωση απλής φωτοτυπίας ιδιωτικών εγγράφων.

Επιπλέον, δεν προσκομίζονται σε έντυπη μορφή τα ΦΕΚ και ενημερωτικά και τεχνικά φυλλάδια και άλλα έντυπα, εταιρικά ή μη, με ειδικό τεχνικό περιεχόμενο, δηλαδή έντυπα με αμιγώς τεχνικά χαρακτηριστικά, όπως αριθμούς, αποδόσεις σε διεθνείς μονάδες, μαθηματικούς τύπους και σχέδια.

Ειδικότερα, τα στοιχεία και δικαιολογητικά για τη συμμετοχή του Οικονομικού Φορέα στη διαδικασία καταχωρίζονται από αυτόν σε μορφή ηλεκτρονικών αρχείων με μορφότυπο PDF.

Έως την ημέρα και ώρα αποσφράγισης των προσφορών προσκομίζονται με ευθύνη του οικονομικού φορέα στην αναθέτουσα αρχή, σε έντυπη μορφή και σε κλειστό-ούς φάκελο-ους, στον οποίο αναγράφεται ο αποστολέας και ως παραλήπτης η Επιτροπή Διαγωνισμού του παρόντος διαγωνισμού, τα στοιχεία της ηλεκτρονικής προσφοράς του, τα οποία απαιτείται να προσκομισθούν σε πρωτότυπη μορφή. Τέτοια στοιχεία και δικαιολογητικά ενδεικτικά είναι :

α) η πρωτότυπη εγγυητική επιστολή συμμετοχής, πλην των περιπτώσεων που αυτή εκδίδεται ηλεκτρονικά, άλλως η προσφορά απορρίπτεται ως απαράδεκτη,

β) αυτά που δεν υπάγονται στις διατάξεις του άρθρου 11 παρ. 2 του ν. 2690/1999,

γ) ιδιωτικά έγγραφα τα οποία δεν έχουν επικυρωθεί από δικηγόρο ή δεν φέρουν θεώρηση από υπηρεσίες και φορείς της περίπτωσης α' της παρ. 2 του άρθρου 11 του ν. 2690/1999 ή δεν συνοδεύονται από υπεύθυνη δήλωση για την ακρίβειά τους, καθώς και

δ) τα αλλοδαπά δημόσια έντυπα έγγραφα που φέρουν την επισημείωση της Χάγης (Apostille), ή προξενική θεώρηση και δεν έχουν επικυρωθεί από δικηγόρο.

Σε περίπτωση μη υποβολής ενός ή περισσότερων από τα ως άνω στοιχεία και δικαιολογητικά που υποβάλλονται σε έντυπη μορφή, πλην της πρωτότυπης εγγύησης συμμετοχής, η

αναθέτουσα αρχή δύναται να ζητήσει τη συμπλήρωση και υποβολή τους, σύμφωνα με το άρθρο 102 του ν. 4412/2016.

Στα αλλοδαπά δημόσια έγγραφα και δικαιολογητικά εφαρμόζεται η Συνθήκη της Χάγης της 5ης.10.1961, που κυρώθηκε με τον ν. 1497/1984 (Α'188), εφόσον συντάσσονται σε κράτη που έχουν προσχωρήσει στην ως άνω Συνθήκη, άλλως φέρουν προξενική θεώρηση. Απαλλάσσονται από την απαίτηση επικύρωσης (με Apostille ή Προξενική Θεώρηση) αλλοδαπά δημόσια έγγραφα όταν καλύπτονται από διμερείς ή πολυμερείς συμφωνίες που έχει συνάψει η Ελλάδα (ενδεικτικά «Σύμβαση νομικής συνεργασίας μεταξύ Ελλάδας και Κύπρου – 05.03.1984» (κυρωτικός ν.1548/1985, «Σύμβαση περί απαλλαγής από την επικύρωση ορισμένων πράξεων και εγγράφων – 15.09.1977» (κυρωτικός ν.4231/2014)). Επίσης, απαλλάσσονται από την απαίτηση επικύρωσης ή παρόμοιας διατύπωσης δημόσια έγγραφα που εκδίδονται από τις αρχές κράτους μέλους που υπάγονται στον Καν ΕΕ 2016/1191 για την απλούστευση των απαιτήσεων για την υποβολή ορισμένων δημοσίων εγγράφων στην ΕΕ, όπως, ενδεικτικά, το λευκό ποινικό μητρώο, υπό τον όρο ότι τα σχετικά με το γεγονός αυτό δημόσια έγγραφα εκδίδονται για πολίτη της Ένωσης από τις αρχές του κράτους μέλους της ιθαγένειάς του.

Επίσης, γίνονται υποχρεωτικά αποδεκτά ευκρινή φωτοαντίγραφα εγγράφων που έχουν εκδοθεί από αλλοδαπές αρχές και έχουν επικυρωθεί από δικηγόρο, σύμφωνα με τα προβλεπόμενα στην παρ. 2 περ. β' του άρθρου 11 του ν. 2690/1999 “Κώδικας Διοικητικής Διαδικασίας”, όπως αντικαταστάθηκε ως άνω με το άρθρο 1 παρ.2 του ν.4250/2014.

Οι πρωτότυπες εγγυήσεις συμμετοχής, πλην των εγγυήσεων που εκδίδονται ηλεκτρονικά, προσκομίζονται, με ευθύνη του οικονομικού φορέα, σε κλειστό φάκελο, στον οποίο αναγράφεται ο αποστολέας, τα στοιχεία του παρόντος διαγωνισμού και ως παραλήπτης η Επιτροπή Διαγωνισμού, το αργότερο πριν την ημερομηνία και ώρα αποσφράγισης των προσφορών που ορίζεται στην παρ. 3.1 της παρούσας, άλλως η προσφορά απορρίπτεται ως απαράδεκτη, μετά από γνώμη της Επιτροπής Διαγωνισμού.

Η προσκόμιση των εγγυήσεων συμμετοχής πραγματοποιείται είτε με κατάθεση του ως άνω φακέλου στην υπηρεσία πρωτοκόλλου της αναθέτουσας αρχής, είτε με την αποστολή του ταχυδρομικώς, επί αποδείξει. Το βάρος απόδειξης της έγκαιρης προσκόμισης το φέρει ο οικονομικός φορέας. Το εμπρόθεσμο αποδεικνύεται με την επίκληση του αριθμού πρωτοκόλλου ή την προσκόμιση του σχετικού αποδεικτικού αποστολής κατά περίπτωση.

Στην περίπτωση που επιλεγεί η αποστολή του φακέλου της εγγύησης συμμετοχής ταχυδρομικώς, ο οικονομικός φορέας αναρτά, εφόσον δεν διαθέτει αριθμό έγκαιρης εισαγωγής του φακέλου του στο πρωτόκολλο της αναθέτουσας αρχής, το αργότερο έως την ημερομηνία και ώρα αποσφράγισης των προσφορών, μέσω της λειτουργικότητας «Επικοινωνία», το σχετικό αποδεικτικό στοιχείο προσκόμισης (αποδεικτικό κατάθεσης σε υπηρεσίες ταχυδρομείου- ταχυμεταφορών), προκειμένου να ενημερώσει την αναθέτουσα αρχή περί της τήρησης της υποχρέωσής του σχετικά με την (εμπρόθεσμη) προσκόμιση της εγγύησης συμμετοχής του στον παρόντα διαγωνισμό.

2.4.3 Περιεχόμενα Φακέλου «Δικαιολογητικά Συμμετοχής- Τεχνική Προσφορά»

2.4.3.1 Δικαιολογητικά Συμμετοχής

Τα στοιχεία και δικαιολογητικά για τη συμμετοχή των προσφερόντων στη διαγωνιστική διαδικασία περιλαμβάνουν με ποινή αποκλεισμού τα ακόλουθα υπό α και β στοιχεία: α) το Ευρωπαϊκό Ενιαίο Έγγραφο Σύμβασης (ΕΕΕΣ), όπως προβλέπεται στις παρ. 1 και 3 του άρθρου 79 του ν. 4412/2016 και τη συνοδευτική υπεύθυνη δήλωση, με την οποία ο οικονομικός φορέας δύναται να διευκρινίζει τις πληροφορίες που παρέχει με το ΕΕΕΣ σύμφωνα με την παρ. 9 του ίδιου άρθρου, β) την εγγύηση συμμετοχής, όπως προβλέπεται στο άρθρο 72 του ν.4412/2016 και τις παραγράφους 2.1.5 και 2.2.2 αντίστοιχα της παρούσας διακήρυξης.

Οι προσφέροντες συμπληρώνουν το σχετικό υπόδειγμα ΕΕΕΣ, το οποίο αποτελεί αναπόσπαστο μέρος της παρούσας διακήρυξης ως Παράρτημα αυτής.

Η συμπλήρωσή του δύναται να πραγματοποιηθεί με χρήση του υποσυστήματος Promitheus ESPDint, προσβάσιμου μέσω της Διαδικτυακής Πύλης (<https://espd.eprocurement.gov.gr/>) του ΟΠΣ ΕΣΗΔΗΣ, ή άλλης σχετικής συμβατής πλατφόρμας υπηρεσιών διαχείρισης ηλεκτρονικών ΕΕΕΣ. Οι Οικονομικοί Φορείς δύνανται για τον σκοπό αυτό να αξιοποιήσουν το αντίστοιχο ηλεκτρονικό αρχείο με μορφότυπο XML που αποτελεί επικουρικό στοιχείο των εγγράφων της σύμβασης.

Το συμπληρωμένο από τον Οικονομικό Φορέα ΕΕΕΣ, καθώς και η τυχόν συνοδευτική αυτού υπεύθυνη δήλωση, υποβάλλονται σύμφωνα με την περίπτωση δ' της παραγράφου 2.4.2.5 της παρούσας, σε ψηφιακά υπογεγραμμένο ηλεκτρονικό αρχείο με μορφότυπο PDF.

[Αναλυτικές οδηγίες και πληροφορίες για το θεσμικό πλαίσιο, τον τρόπο χρήσης και συμπλήρωσης ηλεκτρονικών ΕΕΕΣ και της χρήση του υποσυστήματος Promitheus ESPDint είναι αναρτημένες σε σχετική θεματική ενότητα στη Διαδικτυακή Πύλη (<https://espd.eprocurement.gov.gr/>) του ΟΠΣ ΕΣΗΔΗΣ.]

2.4.3.2 Τεχνική προσφορά

Η τεχνική προσφορά καλύπτει όλες τις απαιτήσεις και τις προδιαγραφές που έχουν τεθεί από την αναθέτουσα αρχή με το κεφάλαιο “Απαιτήσεις-Τεχνικές Προδιαγραφές” του Παραρτήματος Ι της Διακήρυξης, περιγράφοντας ακριβώς πώς οι συγκεκριμένες απαιτήσεις και προδιαγραφές πληρούνται. Περιλαμβάνει ιδίως τα έγγραφα και δικαιολογητικά, βάσει των οποίων θα αξιολογηθεί η καταλληλότητα των προσφερόμενων ειδών, με βάση το κριτήριο ανάθεσης, σύμφωνα με τα αναλυτικώς αναφερόμενα στο ως άνω Παράρτημα Ι.

Ο οικονομικός φορέας στην Απαίτηση του ΟΠΣ ΕΣΗΔΗΣ, στο φάκελο :ΔΙΚΑΙΟΛΟΓΗΤΙΚΑ ΣΥΜΜΕΤΟΧΗ/ ΤΕΧΝΙΚΗ ΠΡΟΣΦΟΡΑ - Ενότητα: ΣΥΜΦΩΝΙΑ ΜΕ ΤΕΧΝΙΚΕΣ ΠΡΟΔΙΑΓΡΑΦΕΣ, του διαγωνισμού: ΕΛΑΒΑ ΓΝΩΣΗ ΚΑΙ ΣΥΜΦΩΝΩ ΜΕ ΤΟΥΣ ΟΡΟΥΣ ΤΗΣ ΔΙΑΚΗΡΥΞΗΣ ΚΑΙ ΤΩΝ ΑΠΑΙΤΗΣΕΩΝ – ΤΕΧΝΙΚΩΝ ΠΡΟΔΙΑΓΡΑΦΩΝ ΠΟΥ ΕΜΠΕΡΙΕΧΟΝΤΑΙ ΣΤΑ ΠΑΡΑΡΤΗΜΑΤΑ ΑΥΤΟΥ θα πρέπει να απαντήσει θετικά: ΝΑΙ. Έπειτα θα κατεβάσει σε μορφή pdf το αρχείο που παράγει το ΟΠΣ ΕΣΗΔΗΣ, θα το υπογράψει ψηφιακά και θα το αναρτήσει στο φάκελο δικαιολογητικά συμμετοχής/ τεχνική Προσφορά.

Επιπρόσθετα ο οικονομικός φορέας θα πρέπει να συμπληρώσει και θα υποβάλλει τα έγγραφα της τεχνικής προσφοράς που αναφέρονται αναλυτικά στο ΠΑΡΑΡΤΗΜΑ Ι της σύμβασης. Τα σχετικά συμπληρωμένα έγγραφα θα υπογράψει ψηφιακά και θα το αναρτήσει στο φάκελο «Δικαιολογητικά Συμμετοχής- Τεχνική Προσφορά σε μορφή pdf».

Ακόμα στον ίδιο φάκελο **Δικαιολογητικά Συμμετοχής- Τεχνική Προσφορά** σε Παράρτημα της Τεχνικής Προσφοράς θα αναρτηθούν Τεχνικά Φυλλάδια κατασκευαστών ή αναλυτικές τεχνικές περιγραφές της προμήθειας, που κατά την κρίση του προσφέροντα αναδόχου τεκμηριώνουν τις απαιτήσεις των Τεχνικών Προδιαγραφών της μελέτης για την εν λόγω προμήθεια.

Στα περιεχόμενα της τεχνικής προσφοράς δεν πρέπει σε καμία περίπτωση να εμφανίζονται οικονομικά στοιχεία. Τυχόν εμφάνιση οικονομικών στοιχείων (συμπεριλαμβανομένων λέξεων όπως δωρεάν _____) αποτελεί λόγο απόρριψης της προσφοράς.

Τα στοιχεία που περιλαμβάνονται στην ειδική ηλεκτρονική φόρμα του συστήματος και του παραγόμενου ψηφιακά υπογεγραμμένου ηλεκτρονικού αρχείου πρέπει να ταυτίζονται. Σε αντίθετη περίπτωση, το σύστημα παράγει σχετικό μήνυμα και ο προσφέρων καλείται να παράγει εκ νέου το ηλεκτρονικό αρχείο pdf.

Επίσης, οι οικονομικοί φορείς αναφέρουν: το τμήμα της σύμβασης που προτίθενται να αναθέσουν υπό μορφή υπεργολαβίας σε τρίτους, καθώς και τους υπεργολάβους που προτείνουν.

2.4.4 Περιεχόμενα Φακέλου «Οικονομική Προσφορά» / Τρόπος σύνταξης και υποβολής οικονομικών προσφορών

Η Οικονομική Προσφορά συντάσσεται με βάση το αναγραφόμενο στην παρούσα κριτήριο ανάθεσης (βλ.παρ.2.3.1) όπως ορίζεται κατωτέρω σύμφωνα με τα οριζόμενα στοιχεία προϋπολογισμού που εμπεριέχονται στο Παράρτημα Ι της διακήρυξης:

Η τιμή του προς προμήθεια αγαθού δίνεται σε ευρώ ανά μονάδα.

Στην τιμή περιλαμβάνονται οι υπέρ τρίτων κρατήσεις, ως και κάθε άλλη επιβάρυνση, σύμφωνα με την κείμενη νομοθεσία, μη συμπεριλαμβανομένου Φ.Π.Α., για την παράδοση του υλικού στον τόπο και με τον τρόπο που προβλέπεται στα έγγραφα της σύμβασης.

Οι υπέρ τρίτων κρατήσεις υπόκεινται στο εκάστοτε ισχύον αναλογικό τέλος χαρτοσήμου 3 % και στην επ' αυτού εισφορά υπέρ ΟΓΑ 20 %.

Οι προσφερόμενες τιμές είναι σταθερές καθ' όλη τη διάρκεια της σύμβασης και δεν αναπροσαρμόζονται.

Ως απαράδεκτες θα απορρίπτονται προσφορές στις οποίες: α) δεν δίνεται τιμή σε ΕΥΡΩ ή καθορίζεται σχέση ΕΥΡΩ προς ξένο νόμισμα, β) δεν προκύπτει με σαφήνεια η προσφερόμενη τιμή, με την επιφύλαξη του άρθρου 102 του ν. 4412/2016 και γ) η τιμή υπερβαίνει τον προϋπολογισμό της σύμβασης που καθορίζεται και τεκμηριώνεται από την αναθέτουσα αρχή στο κεφάλαιο ενδεικτικός προϋπολογισμός τόσο κατ'είδος του Παραρτήματος Ι της παρούσας διακήρυξης.

2.4.5 Χρόνος ισχύος των προσφορών

Οι υποβαλλόμενες προσφορές ισχύουν και δεσμεύουν τους οικονομικούς φορείς για διάστημα 12. μηνών από την επόμενη της καταληκτικής ημερομηνίας υποβολής προσφορών

Προσφορά η οποία ορίζει χρόνο ισχύος μικρότερο από τον ανωτέρω προβλεπόμενο απορρίπτεται ως μη κανονική.

Η ισχύς της προσφοράς μπορεί να παρατείνεται εγγράφως, εφόσον τούτο ζητηθεί από την αναθέτουσα αρχή, πριν από τη λήξη της, με αντίστοιχη παράταση της εγγυητικής επιστολής συμμετοχής σύμφωνα με τα οριζόμενα στο άρθρο 72 παρ. 1 του ν. 4412/2016 και την παράγραφο 2.2.2. της παρούσας, κατ' ανώτατο όριο για χρονικό διάστημα ίσο με την προβλεπόμενη ως άνω αρχική διάρκεια. Σε περίπτωση αιτήματος της αναθέτουσας αρχής για παράταση της ισχύος της προσφοράς, οι προσφορές των οικονομικών φορέων που αποδέχτηκαν την παράταση, πριν τη λήξη ισχύος των προσφορών τους, ισχύουν και τους δεσμεύουν για το επιπλέον αυτό χρονικό διάστημα.

Μετά τη λήξη και του παραπάνω ανώτατου ορίου χρόνου παράτασης ισχύος της προσφοράς, τα αποτελέσματα της διαδικασίας ανάθεσης ματαιώνονται, εκτός αν η αναθέτουσα αρχή κρίνει, κατά περίπτωση, αιτιολογημένα, ότι η συνέχιση της διαδικασίας εξυπηρετεί το δημόσιο συμφέρον, οπότε οι οικονομικοί φορείς που συμμετέχουν στη διαδικασία μπορούν να επιλέξουν είτε να παρατείνουν την προσφορά και την εγγύηση συμμετοχής τους, εφόσον τους ζητηθεί πριν την πάροδο του ανωτέρω ανώτατου ορίου παράτασης της προσφοράς τους είτε όχι. Στην τελευταία περίπτωση, η διαδικασία συνεχίζεται με όσους παρατείνουν τις προσφορές τους και αποκλείονται οι λοιποί οικονομικοί φορείς.

Σε περίπτωση που λήξει ο χρόνος ισχύος των προσφορών και δεν ζητηθεί παράταση της προσφοράς, η αναθέτουσα αρχή δύναται με αιτιολογημένη απόφασή της, εφόσον η εκτέλεση

της σύμβασης εξυπηρετεί το δημόσιο συμφέρον, να ζητήσει εκ των υστέρων από τους οικονομικούς φορείς που συμμετέχουν στη διαδικασία να παρατείνουν την προσφορά τους.

2.4.6 Λόγοι απόρριψης προσφορών

Η αναθέτουσα αρχή με βάση τα αποτελέσματα του ελέγχου και της αξιολόγησης των προσφορών, απορρίπτει, σε κάθε περίπτωση, προσφορά:

α) η οποία αποκλίνει από απαραίτους όρους περί σύνταξης και υποβολής της προσφοράς, ή δεν υποβάλλεται εμπρόθεσμα με τον τρόπο και με το περιεχόμενο που ορίζεται στην παρούσα και συγκεκριμένα στις παραγράφους 2.4.1 (Γενικοί όροι υποβολής προσφορών), 2.4.2. (Χρόνος και τρόπος υποβολής προσφορών), 2.4.3. (Περιεχόμενο φακέλων δικαιολογητικών συμμετοχής, τεχνικής προσφοράς), 2.4.4. (Περιεχόμενο φακέλου οικονομικής προσφοράς, τρόπος σύνταξης και υποβολής οικονομικών προσφορών), 2.4.5. (Χρόνος ισχύος προσφορών), 3.1. (Αποσφράγιση και αξιολόγηση προσφορών), 3.2 (Πρόσκληση υποβολής δικαιολογητικών προσωρινού αναδόχου) της παρούσας,

β) η οποία περιέχει ατελείς, ελλείψεις, ασαφείς ή λανθασμένες πληροφορίες ή τεκμηρίωση, συμπεριλαμβανομένων των πληροφοριών που περιέχονται στο ΕΕΕΣ, εφόσον αυτές δεν επιδέχονται συμπλήρωση, διόρθωση, αποσαφήνιση ή διευκρίνιση ή, εφόσον επιδέχονται, δεν έχουν αποκατασταθεί από τον προσφέροντα, εντός της προκαθορισμένης προθεσμίας, σύμφωνα το άρθρο 102 του ν. 4412/2016 και την παρ. 3.1.2.1 της παρούσας διακήρυξης,

γ) για την οποία ο προσφέρων δεν παράσχει τις απαιτούμενες εξηγήσεις, εντός της προκαθορισμένης προθεσμίας ή η εξήγηση δεν είναι αποδεκτή από την αναθέτουσα αρχή σύμφωνα με την παρ. 3.1.2.1 της παρούσας και τα άρθρα 102 και 103 του ν. 4412/2016,

δ) η οποία είναι εναλλακτική προσφορά, η οποία δεν πληροί τις ελάχιστες απαιτήσεις που ορίζονται στις Τεχνικές Προδιαγραφές .,

ε) η οποία υποβάλλεται από έναν προσφέροντα που έχει υποβάλλει δύο ή περισσότερες προσφορές. Ο περιορισμός αυτός ισχύει, υπό τους όρους της παραγράφου 2.2.3.4 περ.γ της παρούσας (περ. γ' της παρ. 4 του άρθρου 73 του ν. 4412/2016) και στην περίπτωση ενώσεων οικονομικών φορέων με κοινά μέλη, καθώς και στην περίπτωση οικονομικών φορέων που συμμετέχουν είτε αυτοτελώς είτε ως μέλη ενώσεων.

στ) η οποία είναι υπό αίρεση,

ζ) η οποία θέτει όρο αναπροσαρμογής,

η) για την οποία ο προσφέρων δεν παράσχει, εντός αποκλειστικής προθεσμίας είκοσι (20) ημερών από την κοινοποίηση σε αυτόν σχετικής πρόσκλησης της αναθέτουσας αρχής, εξηγήσεις αναφορικά με την τιμή ή το κόστος που προτείνει σε αυτήν, στην περίπτωση που η προσφορά του φαίνεται ασυνήθιστα χαμηλή σε σχέση με τα αγαθά, σύμφωνα με την παρ. 1 του άρθρου 88 του ν.4412/2016,

θ) εφόσον διαπιστωθεί ότι είναι ασυνήθιστα χαμηλή διότι δε συμμορφώνεται με τις ισχύουσες υποχρεώσεις της παρ. 2 του άρθρου 18 του ν.4412/2016,

ι) η οποία παρουσιάζει αποκλίσεις ως προς τους όρους και τις τεχνικές προδιαγραφές της σύμβασης,

ια) η οποία παρουσιάζει ελλείψεις ως προς τα δικαιολογητικά που ζητούνται από τα έγγραφα της παρούσας διακήρυξης, εφόσον αυτές δεν θεραπευτούν από τον προσφέροντα με την υποβολή ή τη συμπλήρωσή τους, εντός της προκαθορισμένης προθεσμίας, σύμφωνα με τα άρθρα 102 και 103 του ν.4412/2016,

ιβ) εάν από τα δικαιολογητικά του άρθρου 103 του ν. 4412/2016, που προσκομίζονται από τον προσωρινό ανάδοχο, δεν αποδεικνύεται η μη συνδρομή των λόγων αποκλεισμού της παραγράφου 2.2.3 της παρούσας ή η πλήρωση μιας ή περισσότερων από τις απαιτήσεις των κριτηρίων ποιοτικής επιλογής, σύμφωνα με τις παραγράφους 2.2.4. επ., περί κριτηρίων επιλογής,

ιγ) εάν κατά τον έλεγχο των ως άνω δικαιολογητικών του άρθρου 103 του ν.4412/2016, διαπιστωθεί ότι τα στοιχεία που δηλώθηκαν, σύμφωνα με το άρθρο 79 του ν. 4412/2016, είναι εκ προθέσεως απατηλά, ή ότι έχουν υποβληθεί πλαστά αποδεικτικά στοιχεία.

3. ΔΙΕΝΕΡΓΕΙΑ ΔΙΑΔΙΚΑΣΙΑΣ - ΑΞΙΟΛΟΓΗΣΗ ΠΡΟΣΦΟΡΩΝ

3.1 Αποσφράγιση και αξιολόγηση προσφορών

3.1.1 Ηλεκτρονική αποσφράγιση προσφορών

Το πιστοποιημένο στο ΕΣΗΔΗΣ, για την αποσφράγιση των προσφορών αρμόδιο όργανο της Αναθέτουσας Αρχής, ήτοι η επιτροπή διενέργειας/επιτροπή αξιολόγησης, **εφεξής Επιτροπή Διαγωνισμού**, προβαίνει στην έναρξη της διαδικασίας ηλεκτρονικής αποσφράγισης των φακέλων των προσφορών, κατά το άρθρο 100 του ν. 4412/2016, ακολουθώντας τα εξής στάδια:

- Ηλεκτρονική Αποσφράγιση του (υπό)φακέλου «Δικαιολογητικά Συμμετοχής-Τεχνική Προσφορά» και του (υπό)φακέλου «Οικονομική Προσφορά», την **Τρίτη, 10-09-2024 και ώρα 11:00 π.μ.**

Στο στάδιο αυτό τα στοιχεία των προσφορών που αποσφραγίζονται είναι προσβάσιμα μόνο στα μέλη της Επιτροπής Διαγωνισμού και την Αναθέτουσα Αρχή.

Σε κάθε στάδιο τα στοιχεία των προσφορών που αποσφραγίζονται είναι καταρχήν προσβάσιμα μόνο στα μέλη της Επιτροπής Διαγωνισμού και την Αναθέτουσα Αρχή.

3.1.2 Αξιολόγηση προσφορών

3.1.2.1 Μετά την κατά περίπτωση ηλεκτρονική αποσφράγιση των προσφορών η Αναθέτουσα Αρχή προβαίνει στην αξιολόγηση αυτών, μέσω των αρμόδιων πιστοποιημένων στο ΕΣΗΔΗΣ οργάνων της, εφαρμοζόμενων κατά τα λοιπά των κειμένων διατάξεων.

Η αναθέτουσα αρχή, τηρώντας τις αρχές της ίσης μεταχείρισης και της διαφάνειας, ζητά από τους προσφέροντες οικονομικούς φορείς, όταν οι πληροφορίες ή η τεκμηρίωση που πρέπει να υποβάλλονται είναι ή εμφανίζονται ελλιπείς ή λανθασμένες, συμπεριλαμβανομένων εκείνων στο ΕΕΕΣ, ή όταν λείπουν συγκεκριμένα έγγραφα, να υποβάλλουν, να συμπληρώνουν, να αποσαφηνίζουν ή να ολοκληρώνουν τις σχετικές πληροφορίες ή τεκμηρίωση, εντός προθεσμίας όχι μικρότερης των δέκα (10) ημερών και όχι μεγαλύτερης των είκοσι (20) ημερών από την ημερομηνία κοινοποίησης σε αυτούς της σχετικής πρόσκλησης. Η συμπλήρωση ή η αποσαφήνιση ζητείται και γίνεται αποδεκτή υπό την προϋπόθεση ότι δεν τροποποιείται η προσφορά του οικονομικού φορέα και ότι αφορά σε στοιχεία ή δεδομένα, των οποίων είναι αντικειμενικά εξακριβώσιμος ο προγενέστερος χαρακτήρας σε σχέση με το πέρας της καταληκτικής προθεσμίας παραλαβής προσφορών. Τα ανωτέρω ισχύουν κατ' αναλογίαν και για τυχόν ελλείπουσες δηλώσεις, υπό την προϋπόθεση ότι βεβαιώνουν γεγονότα αντικειμενικά εξακριβώσιμα.

Ειδικότερα :

α) Η Επιτροπή Διαγωνισμού εξετάζει αρχικά την προσκόμιση της εγγύησης συμμετοχής, σύμφωνα με την παράγραφο 1 του άρθρου 72. Σε περίπτωση παράλειψης προσκόμισης, είτε της εγγύησης συμμετοχής ηλεκτρονικής έκδοσης, μέχρι την καταληκτική ημερομηνία υποβολής προσφορών, είτε του πρωτοτύπου της έντυπης εγγύησης συμμετοχής, μέχρι την ημερομηνία και ώρα αποσφράγισης, η Επιτροπή Διαγωνισμού συντάσσει πρακτικό στο οποίο εισηγείται την απόρριψη της προσφοράς ως απαράδεκτης.

Στη συνέχεια εκδίδεται από την αναθέτουσα αρχή απόφαση, με την οποία επικυρώνεται το ανωτέρω πρακτικό. Η απόφαση απόρριψης της προσφοράς του παρόντος εδαφίου εκδίδεται πριν από την έκδοση οποιασδήποτε άλλης απόφασης σχετικά με την αξιολόγηση των προσφορών της οικείας διαδικασίας ανάθεσης σύμβασης και κοινοποιείται σε όλους τους προσφέροντες, μέσω της λειτουργικότητας της «Επικοινωνίας» του ηλεκτρονικού διαγωνισμού στο ΕΣΗΔΗΣ.

Κατά της εν λόγω απόφασης χωρεί προδικαστική προσφυγή, σύμφωνα με τα οριζόμενα στην παράγραφο 3.4 της παρούσας.

Η αναθέτουσα αρχή επικοινωνεί παράλληλα με τους φορείς που φέρονται να έχουν εκδώσει τις εγγυητικές επιστολές, προκειμένου να διαπιστώσει την εγκυρότητά τους.

β) Μετά την έκδοση της ανωτέρω απόφασης η Επιτροπή Διαγωνισμού προβαίνει αρχικά στον έλεγχο των δικαιολογητικών συμμετοχής και εν συνεχεία στην αξιολόγηση των τεχνικών προσφορών των προσφερόντων των οποίων τα δικαιολογητικά συμμετοχής έκρινε πλήρη. Η αξιολόγηση γίνεται σύμφωνα με τους όρους της παρούσας και η διαδικασία αξιολόγησης ολοκληρώνεται με την καταχώριση σε πρακτικό των προσφερόντων, των αποτελεσμάτων του ελέγχου και της αξιολόγησης των δικαιολογητικών συμμετοχής και των τεχνικών προσφορών.

γ) Στη συνέχεια η Επιτροπή Διαγωνισμού προβαίνει στην αξιολόγηση των οικονομικών προσφορών των προσφερόντων, των οποίων τα δικαιολογητικά συμμετοχής και η τεχνική προσφορά κρίθηκαν αποδεκτά, συντάσσει πρακτικό στο οποίο καταχωρίζονται οι οικονομικές προσφορές κατά σειρά μειοδοσίας και εισηγείται αιτιολογημένα την αποδοχή ή απόρριψή τους, την κατάταξη των προσφορών και την ανάδειξη του προσωρινού αναδόχου.

Εάν οι προσφορές φαίνονται ασυνήθιστα χαμηλές σε σχέση με το αντικείμενο της σύμβασης, η αναθέτουσα αρχή απαιτεί από τους οικονομικούς φορείς, μέσω της λειτουργικότητας της «Επικοινωνίας» του ηλεκτρονικού διαγωνισμού στο ΕΣΗΔΗΣ, να εξηγήσουν την τιμή ή το κόστος που προτείνουν στην προσφορά τους, εντός αποκλειστικής προθεσμίας, κατά ανώτατο όριο είκοσι (20) ημερών από την κοινοποίηση της σχετικής πρόσκλησης. Στην περίπτωση αυτή εφαρμόζονται τα άρθρα 88 και 89 ν. 4412/2016. Εάν τα παρεχόμενα στοιχεία δεν εξηγούν κατά τρόπο ικανοποιητικό το χαμηλό επίπεδο της τιμής ή του κόστους που προτείνεται, η προσφορά απορρίπτεται ως μη κανονική.

Στην περίπτωση ισότιμων προσφορών η αναθέτουσα αρχή επιλέγει τον ανάδοχο με κλήρωση μεταξύ των οικονομικών φορέων που υπέβαλαν ισότιμες προσφορές. Η κλήρωση γίνεται ενώπιον της Επιτροπής του Διαγωνισμού και παρουσία των οικονομικών φορέων που υπέβαλαν τις ισότιμες προσφορές.

Στη συνέχεια, εφόσον το αποφαινόμενο όργανο της αναθέτουσας αρχής εγκρίνει τα ανωτέρω πρακτικά, εκδίδεται απόφαση για τα αποτελέσματα όλων των ως άνω σταδίων («Δικαιολογητικά Συμμετοχής», «Τεχνική Προσφορά» και «Οικονομική Προσφορά») και η αναθέτουσα αρχή προσκαλεί εγγράφως, μέσω της λειτουργικότητας της «Επικοινωνίας» του ηλεκτρονικού διαγωνισμού στο ΕΣΗΔΗΣ, τον πρώτο σε κατάταξη μειοδότη στον οποίον πρόκειται να γίνει η κατακύρωση («προσωρινός ανάδοχος») να υποβάλει τα δικαιολογητικά κατακύρωσης, σύμφωνα με όσα ορίζονται στο άρθρο 103 και την παράγραφο 3.2 της παρούσας, περί πρόσκλησης για υποβολή δικαιολογητικών. Η απόφαση έγκρισης των πρακτικών δεν κοινοποιείται στους προσφέροντες, δεν αναρτάται στο ΚΗΜΔΗΣ και στη «ΔΙΑΥΓΕΙΑ» και ενσωματώνεται στην απόφαση κατακύρωσης.

Σε κάθε περίπτωση, όταν εξ αρχής έχει υποβληθεί μία προσφορά, τα αποτελέσματα όλων των σταδίων της διαδικασίας ανάθεσης, ήτοι Δικαιολογητικών Συμμετοχής, Τεχνικής Προσφοράς και Οικονομικής Προσφοράς, επικυρώνονται με την απόφαση κατακύρωσης του άρθρου 105 του ν. 4412/2016, σύμφωνα με την παράγραφο 3.3 της παρούσας, που εκδίδεται μετά το πέρας και του τελευταίου σταδίου της διαδικασίας. Κατά της ανωτέρω απόφασης χωρεί προδικαστική προσφυγή ενώπιον της Ε.Α.ΔΗ.ΣΥ., σύμφωνα με όσα προβλέπονται στην παράγραφο 3.4 της παρούσας.

3.2 Πρόσκληση υποβολής δικαιολογητικών προσωρινού αναδόχου - Δικαιολογητικά προσωρινού αναδόχου

Μετά την αξιολόγηση των προσφορών, η αναθέτουσα αρχή αποστέλλει σχετική ηλεκτρονική πρόσκληση στον προσφέροντα, στον οποίο πρόκειται να γίνει η κατακύρωση («προσωρινό ανάδοχο»), μέσω της λειτουργικότητας της «Επικοινωνίας» του ηλεκτρονικού διαγωνισμού στο ΕΣΗΔΗΣ, και τον καλεί να υποβάλει εντός προθεσμίας δέκα (10) ημερών από την κοινοποίηση της σχετικής έγγραφης ειδοποίησης σε αυτόν, τα αποδεικτικά έγγραφα νομιμοποίησης και τα πρωτότυπα ή αντίγραφα όλων των δικαιολογητικών που περιγράφονται στην παράγραφο 2.2.9.2. της παρούσας Διακήρυξης, ως αποδεικτικά στοιχεία για τη μη συνδρομή των λόγων αποκλεισμού της παραγράφου 2.2.3 της Διακήρυξης, καθώς και για την πλήρωση των κριτηρίων ποιοτικής επιλογής των παραγράφων 2.2.4 - 2.2.8 αυτής.

Ειδικότερα, το σύνολο των στοιχείων και δικαιολογητικών της ως άνω παραγράφου αποστέλλονται από αυτόν σε μορφή ηλεκτρονικών αρχείων με μορφότυπο PDF, σύμφωνα με τα ειδικώς οριζόμενα στην παράγραφο 2.4.2.5 της παρούσας.

Εντός της προθεσμίας υποβολής των δικαιολογητικών κατακύρωσης και το αργότερο έως την τρίτη εργάσιμη ημέρα από την καταληκτική ημερομηνία ηλεκτρονικής υποβολής των δικαιολογητικών κατακύρωσης, προσκομίζονται με ευθύνη του οικονομικού φορέα, στην αναθέτουσα αρχή, σε έντυπη μορφή και σε κλειστό φάκελο, στον οποίο αναγράφεται ο αποστολέας, τα στοιχεία του Διαγωνισμού και ως παραλήπτης η Επιτροπή Διαγωνισμού, τα στοιχεία και δικαιολογητικά, τα οποία απαιτείται να προσκομισθούν σε έντυπη μορφή (ως πρωτότυπα ή ακριβή αντίγραφα), σύμφωνα με τα προβλεπόμενα στις διατάξεις της ως άνω παραγράφου 2.4.2.5.

Αν δεν προσκομισθούν τα παραπάνω δικαιολογητικά ή υπάρχουν ελλείψεις σε αυτά που υποβλήθηκαν, η αναθέτουσα αρχή καλεί τον προσωρινό ανάδοχο να προσκομίσει τα ελλείποντα δικαιολογητικά ή να συμπληρώσει τα ήδη υποβληθέντα ή να παράσχει διευκρινίσεις κατά το άρθρο 102 του ν. 4412/2016, εντός δέκα (10) ημερών από την κοινοποίηση της σχετικής πρόσκλησης σε αυτόν.

Ο προσωρινός ανάδοχος δύναται να υποβάλει προς την αναθέτουσα αρχή, μέσω της λειτουργικότητας της «Επικοινωνίας» του ηλεκτρονικού διαγωνισμού στο ΕΣΗΔΗΣ, αίτημα για παράταση της ως άνω προθεσμίας, συνοδευόμενο από αποδεικτικά έγγραφα περί αίτησης χορήγησης δικαιολογητικών προσωρινού αναδόχου. Στην περίπτωση αυτή η αναθέτουσα αρχή παρατείνει την προθεσμία υποβολής αυτών, για όσο χρόνο απαιτηθεί για τη χορήγησή τους από τις αρμόδιες δημόσιες αρχές. Ο προσωρινός ανάδοχος μπορεί να αξιοποιεί τη δυνατότητα αυτή τόσο εντός της αρχικής προθεσμίας για την υποβολή δικαιολογητικών, όσο και εντός της προθεσμίας για την προσκόμιση ελλειπόντων ή τη συμπλήρωση ήδη υποβληθέντων δικαιολογητικών, κατά την έννοια του άρθρου 102 του ν. 4412/2016, όπως προβλέπεται ανωτέρω. Η παρούσα ρύθμιση εφαρμόζεται αναλόγως και όταν η αναθέτουσα αρχή ζητήσει την προσκόμιση των δικαιολογητικών κατά τη διαδικασία αξιολόγησης των προσφορών ή αιτήσεων συμμετοχής και πριν από το στάδιο κατακύρωσης, κατ' εφαρμογή της διάταξης του πρώτου εδαφίου της παρ. 5 του άρθρου 79 του ν. 4412/2016, τηρουμένων των αρχών της ίσης μεταχείρισης και της διαφάνειας.

Απορρίπτεται η προσφορά του προσωρινού αναδόχου, καταπίπτει υπέρ της αναθέτουσας αρχής η εγγύηση συμμετοχής του και η κατακύρωση γίνεται στον προσφέροντα που υπέβαλε την αμέσως επόμενη πλέον συμφέρουσα από οικονομική άποψη προσφορά, τηρουμένης της ανωτέρω διαδικασίας, εάν:

i) κατά τον έλεγχο των παραπάνω δικαιολογητικών διαπιστωθεί ότι τα στοιχεία που δηλώθηκαν με το Ευρωπαϊκό Ενιαίο Έγγραφο Σύμβασης (ΕΕΕΣ) είναι εκ προθέσεως απατηλά, ή έχουν υποβληθεί πλαστά αποδεικτικά στοιχεία, ή

ii) δεν υποβληθούν στο προκαθορισμένο χρονικό διάστημα τα απαιτούμενα πρωτότυπα ή αντίγραφα των παραπάνω δικαιολογητικών, ή

iii) από τα δικαιολογητικά που προσκομίσθηκαν νομίμως και εμπροθέσμως, δεν αποδεικνύεται η μη συνδρομή των λόγων αποκλεισμού, σύμφωνα με την παράγραφο 2.2.3 (λόγοι αποκλεισμού) ή η πλήρωση μιας ή περισσότερων από τις απαιτήσεις των κριτηρίων ποιοτικής επιλογής σύμφωνα με τις παραγράφους 2.2.4 έως 2.2.8 (κριτήρια ποιοτικής επιλογής) της παρούσας.

Σε περίπτωση έγκαιρης και προσήκουσας ενημέρωσης της αναθέτουσας αρχής για μεταβολές στις προϋποθέσεις, τις οποίες ο προσωρινός ανάδοχος είχε δηλώσει με το Ευρωπαϊκό Ενιαίο Έγγραφο Σύμβασης (ΕΕΕΣ) ότι πληροί, οι οποίες (μεταβολές) είτε επήλθαν, είτε έλαβε γνώση αυτών μετά τη δήλωση και μέχρι την ημέρα της σύναψης της σύμβασης (οψιγενείς μεταβολές), δεν καταπίπτει υπέρ της αναθέτουσας αρχής η εγγύηση συμμετοχής του.

Αν κανένας από τους προσφέροντες δεν υποβάλει αληθή ή ακριβή δήλωση ή δεν προσκομίσει ένα ή περισσότερα από τα απαιτούμενα έγγραφα και δικαιολογητικά ή δεν αποδείξει ότι: α) δεν βρίσκεται σε μία από τις καταστάσεις της παραγράφου 2.2.3 της παρούσας Διακήρυξης και β) πληροί τα σχετικά κριτήρια ποιοτικής επιλογής τα οποία έχουν καθοριστεί σύμφωνα με τις παραγράφους 2.2.4 -2.2.8 της παρούσας Διακήρυξης, η διαδικασία ματαιώνεται.

Η διαδικασία ελέγχου των παραπάνω δικαιολογητικών ολοκληρώνεται με τη σύνταξη πρακτικού από την Επιτροπή του Διαγωνισμού, στο οποίο αναγράφεται η τυχόν συμπλήρωση δικαιολογητικών σύμφωνα με όσα ορίζονται ανωτέρω (παράγραφος 3.1.2.1.) και τη διαβίβασή του στο αποφαινόμενο όργανο της αναθέτουσας αρχής για τη λήψη απόφασης είτε για την κατακύρωση της σύμβασης είτε για τη ματαίωση της διαδικασίας.

3.3 Κατακύρωση - σύναψη σύμβασης

3.3.1. Τα αποτελέσματα του ελέγχου των παραπάνω δικαιολογητικών και της εισήγησης της Επιτροπής επικυρώνονται με την απόφαση κατακύρωσης, στην οποία ενσωματώνεται η απόφαση έγκρισης των πρακτικών των περ. α' & β' της παρ. 2 του άρθρου 100 του ν. 4412/2016 (περί αξιολόγησης των δικαιολογητικών συμμετοχής, της τεχνικής και της οικονομικής προσφοράς).

Η αναθέτουσα αρχή κοινοποιεί, μέσω της λειτουργικότητας της «Επικοινωνίας» του διαγωνισμού στο ΕΣΗΔΗΣ σε όλους τους οικονομικούς φορείς που έλαβαν μέρος στη διαδικασία ανάθεσης, εκτός από όσους αποκλείστηκαν οριστικά δυνάμει της παρ. 1 του άρθρου 72 του ν. 4412/2016, την απόφαση κατακύρωσης, στην οποία αναφέρονται υποχρεωτικά οι προθεσμίες για την αναστολή της σύναψης σύμβασης, σύμφωνα με τα άρθρα 360 έως 372 του ν. 4412/2016, μαζί με αντίγραφο όλων των πρακτικών της διαδικασίας ελέγχου και αξιολόγησης των προσφορών, και, επιπλέον, αναρτά τα δικαιολογητικά του προσωρινού αναδόχου στα «Συνημμένα Ηλεκτρονικού Διαγωνισμού». Μετά την έκδοση και κοινοποίηση της απόφασης κατακύρωσης οι προσφέροντες λαμβάνουν γνώση των λοιπών συμμετεχόντων στη διαδικασία και των στοιχείων που υποβλήθηκαν από αυτούς, με ενέργειες της αναθέτουσας αρχής. Κατά της απόφασης κατακύρωσης χωρεί προδικαστική προσφυγή ενώπιον της Ε.Α.ΔΗ.ΣΥ., σύμφωνα με την παράγραφο 3.4 της παρούσας. Δεν επιτρέπεται η άσκηση άλλης διοικητικής προσφυγής κατά της ανωτέρω απόφασης.

3.3.2. Η απόφαση κατακύρωσης καθίσταται οριστική, εφόσον συντρέξουν οι ακόλουθες προϋποθέσεις σωρευτικά:

- α) κοινοποιηθεί η απόφαση κατακύρωσης σε όλους τους οικονομικούς φορείς που δεν έχουν αποκλειστεί οριστικά,
- β) παρέλθει άπρακτη η προθεσμία άσκησης προδικαστικής προσφυγής ή σε περίπτωση άσκησης, παρέλθει άπρακτη η προθεσμία άσκησης αίτησης αναστολής και ακύρωσης κατά της

απόφασης της Ε.Α.ΔΗ.ΣΥ και σε περίπτωση άσκησης αίτησης αναστολής και ακύρωσης κατά της απόφασης της Ε.Α.ΔΗ.ΣΥ., εκδοθεί απόφαση επί της αίτησης, με την επιφύλαξη της χορήγησης προσωρινής διαταγής, σύμφωνα με όσα ορίζονται στο τελευταίο εδάφιο της παρ. 4 του άρθρου 372 του ν. 4412/2016,

γ) ολοκληρωθεί επιτυχώς ο προσυμβατικός έλεγχος από το Ελεγκτικό Συνέδριο, σύμφωνα με τα άρθρα 324 έως 327 του ν. 4700/2020, εφόσον απαιτείται,

και

δ) Ο προσωρινός ανάδοχος υποβάλει, στην περίπτωση που απαιτείται και έπειτα από σχετική πρόσκληση, υπεύθυνη δήλωση, που υπογράφεται σύμφωνα με όσα ορίζονται στο άρθρο 79Α του ν. 4412/2016, στην οποία δηλώνεται ότι δεν έχουν επέλθει στο πρόσωπό του οψιγενείς μεταβολές κατά την έννοια του άρθρου 104 του ν. 4412/2016. Η υπεύθυνη δήλωση ελέγχεται από την αναθέτουσα αρχή και μνημονεύεται στο συμφωνητικό. Εφόσον δηλωθούν οψιγενείς μεταβολές, η δήλωση ελέγχεται από την Επιτροπή Διαγωνισμού, η οποία εισηγείται προς το αρμόδιο αποφαινόμενο όργανο.

Μετά την οριστικοποίηση της απόφασης κατακύρωσης η αναθέτουσα αρχή προσκαλεί τον ανάδοχο, μέσω της λειτουργικότητας της «Επικοινωνίας» του ηλεκτρονικού διαγωνισμού στο ΕΣΗΔΗΣ, να προσέλθει για υπογραφή του συμφωνητικού, θέτοντάς του προθεσμία δεκαπέντε (15) ημερών από την κοινοποίηση της σχετικής ειδικής πρόσκλησης. Η σύμβαση θεωρείται συναφθείσα με την κοινοποίηση της πρόσκλησης του προηγούμενου εδαφίου στον ανάδοχο.

Στην περίπτωση που ο ανάδοχος δεν προσέλθει να υπογράψει το ως άνω συμφωνητικό μέσα στην ταχθείσα προθεσμία, με την επιφύλαξη αντικειμενικών λόγων ανωτέρας βίας, κηρύσσεται έκπτωτος, καταπίπτει υπέρ της αναθέτουσας αρχής η εγγυητική επιστολή συμμετοχής του και ακολουθείται η ίδια ως άνω διαδικασία για τον προσφέροντα που υπέβαλε την αμέσως επόμενη πλέον συμφέρουσα από οικονομική άποψη προσφορά. Αν κανένας από τους προσφέροντες δεν προσέλθει για την υπογραφή του συμφωνητικού, η διαδικασία ανάθεσης ματαιώνεται σύμφωνα με την παράγραφο 3.5 της παρούσας Διακήρυξης. Στην περίπτωση αυτή, η αναθέτουσα αρχή μπορεί να αναζητήσει αποζημίωση, πέρα από την καταπίπτουσα εγγυητική επιστολή, ιδίως δυνάμει των άρθρων 197 και 198 του ΑΚ.

Εάν η αναθέτουσα αρχή δεν απευθύνει την ειδική πρόσκληση για την υπογραφή του συμφωνητικού εντός χρονικού διαστήματος εξήντα (60) ημερών από την οριστικοποίηση της απόφασης κατακύρωσης, με την επιφύλαξη της ύπαρξης επιτακτικού λόγου δημόσιου συμφέροντος ή αντικειμενικών λόγων ανωτέρας βίας, ο ανάδοχος δικαιούται να απέχει από την υπογραφή του συμφωνητικού, χωρίς να εκπέσει η εγγύηση συμμετοχής του, καθώς και να αναζητήσει αποζημίωση ιδίως δυνάμει των άρθρων 197 και 198 του ΑΚ.

3.4 Προδικαστικές Προσφυγές - Προσωρινή και οριστική Δικαστική Προστασία

Α. Κάθε ενδιαφερόμενος, ο οποίος έχει ή είχε συμφέρον να του ανατεθεί η συγκεκριμένη δημόσια σύμβαση και έχει υποστεί ή ενδέχεται να υποστεί ζημία από εκτελεστή πράξη ή παράλειψη της αναθέτουσας αρχής κατά παράβαση της ενωσιακής ή εσωτερικής νομοθεσίας στον τομέα των δημοσίων συμβάσεων, έχει δικαίωμα να προσφύγει στην Ενιαία Αρχή Δημοσίων Συμβάσεων (Ε.Α.ΔΗ.ΣΥ.), σύμφωνα με τα ειδικότερα οριζόμενα στα άρθρα 346 επ. ν. 4412/2016 και 1 επ. του π.δ. 39/2017, στρεφόμενος με προδικαστική προσφυγή, κατά πράξης ή παράλειψης της αναθέτουσας αρχής, προσδιορίζοντας ειδικώς τις νομικές και πραγματικές αιτιάσεις που δικαιολογούν το αίτημά του .

Σε περίπτωση προσφυγής κατά πράξης της αναθέτουσας αρχής, η προθεσμία για την άσκηση της προδικαστικής προσφυγής είναι:

(α) δέκα (10) ημέρες από την κοινοποίηση της προσβαλλόμενης πράξης στον ενδιαφερόμενο οικονομικό φορέα αν η πράξη κοινοποιήθηκε με ηλεκτρονικά μέσα ή

(β) δεκαπέντε (15) ημέρες από την κοινοποίηση της προσβαλλόμενης πράξης σε αυτόν αν χρησιμοποιήθηκαν άλλα μέσα επικοινωνίας, άλλως

(γ) δέκα (10) ημέρες από την πλήρη, πραγματική ή τεκμαιρόμενη, γνώση της πράξης που βλάπτει τα συμφέροντα του ενδιαφερόμενου οικονομικού φορέα. Ειδικά για την άσκηση προσφυγής κατά προκήρυξης, η πλήρης γνώση αυτής τεκμαίρεται μετά την πάροδο δεκαπέντε (15) ημερών από τη δημοσίευση στο ΚΗΜΔΗΣ.

Σε περίπτωση παράλειψης που αποδίδεται στην αναθέτουσα αρχή, η προθεσμία για την άσκηση της προδικαστικής προσφυγής είναι δεκαπέντε (15) ημέρες από την επομένη της συντέλεσης της προσβαλλόμενης παράλειψης.

Οι προθεσμίες ως προς την υποβολή των προδικαστικών προσφυγών και των παρεμβάσεων αρχίζουν την επομένη της ημέρας της προαναφερθείσας κατά περίπτωση κοινοποίησης ή γνώσης και λήγουν όταν περάσει ολόκληρη η τελευταία ημέρα και ώρα 23:59:59 και, αν αυτή είναι εξαιρετέα ή Σάββατο, όταν περάσει ολόκληρη η επόμενη εργάσιμη ημέρα και ώρα 23:59:59.

Η προδικαστική προσφυγή συντάσσεται υποχρεωτικά με τη χρήση του τυποποιημένου εντύπου του Παραρτήματος Ι του π.δ/τος 39/2017 και κατατίθεται ηλεκτρονικά μέσω της λειτουργικότητας «Επικοινωνία» στην ηλεκτρονική περιοχή του συγκεκριμένου διαγωνισμού, επιλέγοντας την ένδειξη «Προδικαστική Προσφυγή» σύμφωνα με το άρθρο 18 της Κ.Υ.Α. Προμήθειες και Υπηρεσίες.

Για το παραδεκτό της άσκησης της προδικαστικής προσφυγής κατατίθεται παράβολο από τον προσφεύγοντα υπέρ του Ελληνικού Δημοσίου, σύμφωνα με όσα ορίζονται στο άρθρο 363 του ν. 4412/2016. Η επιστροφή του παραβόλου στον προσφεύγοντα γίνεται: α) σε περίπτωση ολικής ή μερικής αποδοχής της προσφυγής του, β) όταν η αναθέτουσα αρχή ανακαλεί την προσβαλλόμενη πράξη ή προβαίνει στην οφειλόμενη ενέργεια πριν από την έκδοση της απόφασης της Ε.Α.ΔΗ.ΣΥ επί της προσφυγής, γ) σε περίπτωση παραίτησης του προσφεύγοντος από την προσφυγή του έως και δέκα (10) ημέρες από την κατάθεση της προσφυγής.

Η προθεσμία για την άσκηση της προδικαστικής προσφυγής και η άσκησή της κωλύουν τη σύναψη της σύμβασης επί ποινή ακυρότητας, η οποία διαπιστώνεται με απόφαση της Ε.Α.ΔΗ.ΣΥ. μετά από άσκηση προδικαστικής προσφυγής, σύμφωνα με τα άρθρα 368 του ν. 4412/2016 και 20 του π.δ. 39/2017. Όμως, μόνη η άσκηση της προδικαστικής προσφυγής δεν κωλύει την πρόοδο της διαγωνιστικής διαδικασίας, υπό την επιφύλαξη χορήγησης από το Κλιμάκιο μέτρων προσωρινής προστασίας, σύμφωνα με τα άρθρα 366 παρ. 1-2 ν. 4412/2016 και 15 παρ. 1-4 του π.δ. 39/2017.

Η προηγούμενη παράγραφος δεν εφαρμόζεται στην περίπτωση που, κατά τη διαδικασία σύναψης της παρούσας σύμβασης, υποβληθεί μόνο μία (1) προσφορά.

Μετά την, κατά τα ως άνω, ηλεκτρονική κατάθεση της προδικαστικής προσφυγής η αναθέτουσα αρχή, μέσω της λειτουργίας «Επικοινωνία»:

α) Κοινοποιεί την προσφυγή το αργότερο έως την επόμενη εργάσιμη ημέρα από την κατάθεσή της σε κάθε ενδιαφερόμενο τρίτο, ο οποίος μπορεί να θίγεται από την αποδοχή της προσφυγής, προκειμένου να ασκήσει το, προβλεπόμενο από τα άρθρα 362 παρ. 3 και 7 του π.δ. 39/2017, δικαίωμα παρέμβασής του στη διαδικασία εξέτασης της προσφυγής, για τη διατήρηση της ισχύος της προσβαλλόμενης πράξης, προσκομίζοντας όλα τα κρίσιμα έγγραφα που έχει στη διάθεσή του.

β) Διαβιβάζει στην Ε.Α.ΔΗ.ΣΥ., το αργότερο εντός δεκαπέντε (15) ημερών από την ημέρα κατάθεσης, τον πλήρη φάκελο της υπόθεσης, τα αποδεικτικά κοινοποίησης στους

ενδιαφερόμενους τρίτους αλλά και την Έκθεση Απόψεων της επί της προσφυγής. Στην Έκθεση Απόψεων η αναθέτουσα αρχή μπορεί να παραθέσει αρχική ή συμπληρωματική αιτιολογία για την υποστήριξη της προσβαλλόμενης με την προδικαστική προσφυγή πράξης.

γ) Κοινοποιεί σε όλα τα μέρη την Έκθεση Απόψεων, τις Παρεμβάσεις και τα σχετικά έγγραφα που τυχόν τη συνοδεύουν, μέσω του ηλεκτρονικού τόπου του διαγωνισμού το αργότερο έως την επόμενη εργάσιμη ημέρα από την κατάθεσή τους.

δ) Συμπληρωματικά υπομνήματα κατατίθενται από οποιοδήποτε από τα μέρη μέσω της πλατφόρμας του ΕΣΗΔΗΣ, το αργότερο εντός πέντε (5) ημερών από την κοινοποίηση των απόψεων της αναθέτουσας αρχής.

Η άσκηση της προδικαστικής προσφυγής αποτελεί προϋπόθεση για την άσκηση των ένδικων βοηθημάτων της αίτησης αναστολής και ακύρωσης του άρθρου 372 του ν. 4412/2016 κατά των εκτελεστών πράξεων ή παραλείψεων της αναθέτουσας αρχής .

Β. Όποιος έχει έννομο συμφέρον μπορεί να ζητήσει, με το ίδιο δικόγραφο εφαρμοζόμενων αναλογικά των διατάξεων του π.δ. 18/1989, την αναστολή εκτέλεσης της απόφασης της Ε.Α.ΔΗ.ΣΥ. και την ακύρωσή της ενώπιον του αρμόδιου Διοικητικού Δικαστηρίου. Το αυτό ισχύει και σε περίπτωση σιωπηρής απόρριψης της προδικαστικής προσφυγής από την Ε.Α.ΔΗ.ΣΥ. Δικαίωμα άσκησης του ως άνω ένδικου βοηθήματος έχει και η αναθέτουσα αρχή, αν η Ε.Α.ΔΗ.ΣΥ. κάνει δεκτή την προδικαστική προσφυγή, αλλά και αυτός του οποίου έχει γίνει εν μέρει δεκτή η προδικαστική προσφυγή.

Με την απόφαση της Ε.Α.ΔΗ.ΣΥ. λογίζονται ως συμπροσβαλλόμενες και όλες οι συναφείς προς την ανωτέρω απόφαση πράξεις ή παραλείψεις της αναθέτουσας αρχής, εφόσον έχουν εκδοθεί ή συντελεστεί αντιστοίχως έως τη συζήτηση της ως άνω αίτησης στο Δικαστήριο.

Η αίτηση αναστολής και ακύρωσης περιλαμβάνει μόνο αιτιάσεις που είχαν προταθεί με την προδικαστική προσφυγή ή αφορούν στη διαδικασία ενώπιον της Ε.Α.ΔΗ.ΣΥ. ή το περιεχόμενο των αποφάσεών της. Η αναθέτουσα αρχή, εφόσον ασκήσει την αίτηση της παρ. 1 του άρθρου 372 του ν. 4412/2016, μπορεί να προβάλει και οψιγενείς ισχυρισμούς αναφορικά με τους επιτακτικούς λόγους δημοσίου συμφέροντος, οι οποίοι καθιστούν αναγκαία την άμεση ανάθεση της σύμβασης.

Η ως άνω αίτηση κατατίθεται στο αρμόδιο δικαστήριο μέσα σε προθεσμία δέκα (10) ημερών από την κοινοποίηση ή την πλήρη γνώση της απόφασης ή από την παρέλευση της προθεσμίας για την έκδοση της απόφασης επί της προδικαστικής προσφυγής, ενώ η δικάσιμος για την εκδίκαση της αίτησης δεν πρέπει να απέχει πέραν των εξήντα (60) ημερών από την κατάθεση του δικογράφου.

Αντίγραφο της αίτησης με κλήση κοινοποιείται με τη φροντίδα του αιτούντος προς την Ε.Α.ΔΗ.ΣΥ., την αναθέτουσα αρχή, αν δεν έχει ασκήσει αυτή την αίτηση, και προς κάθε τρίτο ενδιαφερόμενο, την κλήτευση του οποίου διατάσσει με πράξη του ο Πρόεδρος ή ο προεδρεύων του αρμόδιου Δικαστηρίου ή Τμήματος έως την επόμενη ημέρα από την κατάθεση της αίτησης. Ο αιτών υποχρεούται, επί ποινή απαραδέκτου του ένδικου βοηθήματος, να προβεί στις παραπάνω κοινοποιήσεις εντός αποκλειστικής προθεσμίας δύο (2) ημερών από την έκδοση και την παραλαβή της ως άνω πράξης του Δικαστηρίου. Εντός αποκλειστικής προθεσμίας δέκα (10) ημερών από την ως άνω κοινοποίηση της αίτησης κατατίθεται η παρέμβαση και διαβιβάζονται ο φάκελος και οι απόψεις των παθητικώς νομιμοποιούμενων. Εντός της ίδιας προθεσμίας κατατίθενται στο Δικαστήριο και τα στοιχεία που υποστηρίζουν τους ισχυρισμούς των διαδίκων.

Επιπρόσθετα, η παρέμβαση κοινοποιείται με επιμέλεια του παρεμβαίνοντος στα λοιπά μέρη της δίκης εντός δύο (2) ημερών από την κατάθεσή της, αλλιώς λογίζεται ως अपαράδεκτη. Το

διατακτικό της δικαστικής απόφασης εκδίδεται εντός δεκαπέντε (15) ημερών από τη συζήτηση της αίτησης ή από την προθεσμία για την υποβολή υπομνημάτων.

Η προθεσμία για την άσκηση και η άσκηση της αίτησης ενώπιον του αρμόδιου δικαστηρίου κωλύουν τη σύναψη της σύμβασης μέχρι την έκδοση της οριστικής δικαστικής απόφασης, εκτός εάν με προσωρινή διαταγή ο αρμόδιος δικαστής αποφανθεί διαφορετικά. Επίσης, η προθεσμία για την άσκηση και η άσκηση της αίτησης κωλύουν την πρόοδο της διαδικασίας ανάθεσης για χρονικό διάστημα δεκαπέντε (15) ημερών από την άσκηση της αίτησης, εκτός εάν με την προσωρινή διαταγή ο αρμόδιος δικαστής αποφανθεί διαφορετικά. Για την άσκηση της αίτησης κατατίθεται παράβολο, σύμφωνα με τα ειδικότερα οριζόμενα στο άρθρο 372 παρ. 5 του ν. 4412/2016.

Αν ο ενδιαφερόμενος δεν αιτήθηκε ή αιτήθηκε ανεπιτυχώς την αναστολή και η σύμβαση υπογράφηκε και η εκτέλεσή της ολοκληρώθηκε πριν από τη συζήτηση της αίτησης, εφαρμόζεται αναλόγως η παρ. 2 του άρθρου 32 του π.δ. 18/1989.

Αν το Δικαστήριο ακυρώσει πράξη ή παράλειψη της αναθέτουσας αρχής μετά τη σύναψη της σύμβασης, το κύρος της τελευταίας δεν θίγεται, εκτός αν πριν από τη σύναψη αυτής είχε ανασταλεί η διαδικασία σύναψης της σύμβασης. Στην περίπτωση που η σύμβαση δεν είναι άκυρη, ο ενδιαφερόμενος δικαιούται να αξιώσει αποζημίωση, σύμφωνα με τα αναφερόμενα στο άρθρο 373 του ν. 4412/2016.

Με την επιφύλαξη των διατάξεων του ν. 4412/2016, για την εκδίκαση των διαφορών του παρόντος άρθρου εφαρμόζονται οι διατάξεις του π.δ. 18/1989.

Γ. Οι προθεσμίες των άρθρων 365, 366 και 367 του ν. 4412/2016 για την εξέταση των προδικαστικών προσφυγών και την έκδοση της απόφασης της ΕΑΔΗΣΥ, **αναστέλλονται** κατά το διάστημα **από 1η μέχρι και 31 Αυγούστου 2024**. Κατά το χρονικό διάστημα της αναστολής οι προδικαστικές προσφυγές, τα αιτήματα αναστολής της διαγωνιστικής διαδικασίας και τα αιτήματα λήψης προσωρινών μέτρων που αφορούν κατεπείγουσες περιπτώσεις για λόγους δημοσίου συμφέροντος ή διαγωνιστικές διαδικασίες που αφορούν σε συμβάσεις προμηθειών, που χρηματοδοτούνται, εν όλω ή εν μέρει, από το Ταμείο Ανάκαμψης και Ανθεκτικότητας, εξετάζονται από Κλιμάκια Διακοπών της ΕΑΔΗΣΥ, τα οποία ορίζονται με απόφαση του Εκτελεστικού Συμβουλίου της.

3.5 Ματαίωση Διαδικασίας

Η αναθέτουσα αρχή ματαιώνει ή δύναται να ματαιώσει εν όλω ή εν μέρει, αιτιολογημένα, τη διαδικασία ανάθεσης, για τους λόγους και υπό τους όρους του άρθρου 106 του ν. 4412/2016, μετά από γνώμη της αρμόδιας Επιτροπής του Διαγωνισμού. Επίσης, αν διαπιστωθούν σφάλματα ή παραλείψεις σε οποιοδήποτε στάδιο της διαδικασίας ανάθεσης, μπορεί, μετά από γνώμη της ως άνω Επιτροπής, να ακυρώσει μερικώς τη διαδικασία ή να αναμορφώσει ανάλογα το αποτέλεσμα της ή να αποφασίσει την επανάληψή της από το σημείο που εμφιλοχώρησε το σφάλμα ή η παράλειψη.

Ειδικότερα, η αναθέτουσα αρχή ματαιώνει τη διαδικασία σύναψης όταν αυτή αποβεί άγονη είτε λόγω μη υποβολής προσφοράς είτε λόγω απόρριψης όλων των προσφορών, καθώς και στην περίπτωση του δεύτερου εδαφίου της παρ. 7 του άρθρου 105, περί κατακύρωσης και σύναψης σύμβασης.

Επίσης, μπορεί να ματαιώσει τη διαδικασία: α) λόγω παράτυπης διεξαγωγής της διαδικασίας ανάθεσης, εκτός εάν μπορεί να θεραπεύσει το σφάλμα ή την παράλειψη σύμφωνα με την παρ. 3 του άρθρου 106, β) αν οι οικονομικές και τεχνικές παράμετροι που σχετίζονται με τη διαδικασία ανάθεσης άλλαξαν ουσιωδώς και η εκτέλεση του συμβατικού αντικειμένου δεν

ενδιαφέρει πλέον την αναθέτουσα αρχή ή τον φορέα για τον οποίο προορίζεται το υπό ανάθεση αντικείμενο, γ) αν λόγω ανωτέρας βίας, δεν είναι δυνατή η κανονική εκτέλεση της σύμβασης, δ) αν η επιλεγείσα προσφορά κριθεί ως μη συμφέρουσα από οικονομική άποψη, ε) στην περίπτωση των παρ. 3 και 4 του άρθρου 97, περί χρόνου ισχύος προσφορών, στ) για άλλους επιτακτικούς λόγους δημοσίου συμφέροντος, όπως ιδίως, δημόσιας υγείας ή προστασίας του περιβάλλοντος.

4. ΟΡΟΙ ΕΚΤΕΛΕΣΗΣ ΤΗΣ ΣΥΜΒΑΣΗΣ

4.1 Εγγυήσεις (καλής εκτέλεσης, προκαταβολής, καλής λειτουργίας)

Για την υπογραφή της σύμβασης απαιτείται η παροχή εγγύησης καλής εκτέλεσης σύμφωνα με το άρθρο 72 παρ. 4 του ν. 4412/2016, το ύψος της οποίας ανέρχεται σε ποσοστό 4% επί της εκτιμώμενης αξίας της σύμβασης ή του τμήματος της σύμβασης, χωρίς να συμπεριλαμβάνονται τα δικαιώματα προαίρεσης και κατατίθεται μέχρι και την υπογραφή του συμφωνητικού.

Η εγγύηση καλής εκτέλεσης, προκειμένου να γίνει αποδεκτή, πρέπει να περιλαμβάνει κατ' ελάχιστον τα αναφερόμενα στην παράγραφο 2.1.5. στοιχεία της παρούσας και επιπλέον τον αριθμό και τον τίτλο της σχετικής σύμβασης και τα οριζόμενα στο άρθρο 72 του ν. 4412/2016.

Η εγγύηση καλής εκτέλεσης της σύμβασης καλύπτει συνολικά και χωρίς διακρίσεις την εφαρμογή όλων των όρων της σύμβασης και κάθε απαίτηση της αναθέτουσας αρχής έναντι του αναδόχου.

Σε περίπτωση τροποποίησης της σύμβασης κατά την παράγραφο 4.5, η οποία συνεπάγεται αύξηση της συμβατικής αξίας, ο ανάδοχος οφείλει να καταθέσει μέχρι την υπογραφή της τροποποιημένης σύμβασης, συμπληρωματική εγγύηση καλής εκτέλεσης, το ύψος της οποίας ανέρχεται σε ποσοστό 4% επί του ποσού της αύξησης της αξίας της σύμβασης.

Η εγγύηση καλής εκτέλεσης καταπίπτει υπέρ της αναθέτουσας αρχής στην περίπτωση παραβίασης, από τον ανάδοχο, των όρων της σύμβασης, όπως αυτή ειδικότερα ορίζει.

Ο χρόνος ισχύος της εγγύησης καλής εκτέλεσης πρέπει να είναι μεγαλύτερος από τον συμβατικό χρόνο φόρτωσης ή παράδοσης, για διάστημα δύο (2) μηνών .

Η εγγύηση καλής εκτέλεσης επιστρέφεται στο σύνολό της μετά από την ποσοτική και ποιοτική παραλαβή του συνόλου του αντικειμένου της σύμβασης.

Σε περίπτωση που στο πρωτόκολλο οριστικής και ποσοτικής παραλαβής αναφέρονται παρατηρήσεις ή υπάρχει εκπρόθεσμη παράδοση, η επιστροφή των εγγυήσεων καλής εκτέλεσης και προκαταβολής γίνεται μετά από την αντιμετώπιση, σύμφωνα με όσα προβλέπονται, των παρατηρήσεων και του εκπρόθεσμου. Εφόσον η παράδοση γίνεται, σύμφωνα με τη σύμβαση, τμηματικά, οι εγγυήσεις καλής εκτέλεσης αποδεσμεύονται σταδιακά, κατά το ποσόν που αναλογεί στην αξία του μέρους της ποσότητας των αγαθών που παραλήφθηκε οριστικά. Για τη σταδιακή αποδέσμευσή τους απαιτείται προηγούμενη γνωμοδότηση του αρμόδιου συλλογικού οργάνου. Εάν στο πρωτόκολλο παραλαβής αναφέρονται παρατηρήσεις ή υπάρχει εκπρόθεσμη παράδοση, η παραπάνω σταδιακή αποδέσμευση γίνεται μετά από την αντιμετώπιση, σύμφωνα με όσα προβλέπονται, των παρατηρήσεων και του εκπρόθεσμου.

4.2 Συμβατικό Πλαίσιο - Εφαρμοστέα Νομοθεσία

Κατά την εκτέλεση της σύμβασης εφαρμόζονται οι διατάξεις του ν. 4412/2016, οι όροι της παρούσας Διακήρυξης και συμπληρωματικά ο Αστικός Κώδικας.

4.3 Όροι εκτέλεσης της σύμβασης

4.3.1 Κατά την εκτέλεση της σύμβασης ο ανάδοχος τηρεί τις υποχρεώσεις στους τομείς του περιβαλλοντικού, κοινωνικοασφαλιστικού και εργατικού δικαίου, που έχουν θεσπιστεί με το δίκαιο της Ένωσης, το εθνικό δίκαιο, συλλογικές συμβάσεις ή διεθνείς διατάξεις περιβαλλοντικού, κοινωνικοασφαλιστικού και εργατικού δικαίου, οι οποίες απαριθμούνται στο Παράρτημα Χ του Προσαρτήματος Α΄.

Η τήρηση των εν λόγω υποχρεώσεων από τον ανάδοχο και τους υπεργολάβους του ελέγχεται και βεβαιώνεται από τα όργανα που επιβλέπουν την εκτέλεση της σύμβασης και τις αρμόδιες

δημόσιες αρχές και υπηρεσίες που ενεργούν εντός των ορίων της ευθύνης και της αρμοδιότητάς τους.

4.3.2 Στις συμβάσεις προμηθειών προϊόντων που εμπίπτουν στο πεδίο εφαρμογής του ν. 4819/2021, επιπλέον του όρου της παρ. 4.3.1 περιλαμβάνεται ο όρος ότι ο ανάδοχος υποχρεούται κατά την υπογραφή της σύμβασης και καθ' όλη τη διάρκεια εκτέλεσης να τηρεί τις υποχρεώσεις των παραγράφων 1, 4 και 5 του άρθρου 11 του ν. 4819/2021. Η τήρηση των υποχρεώσεων ελέγχεται από την αναθέτουσα αρχή μέσω του αρχείου δημοσιοποίησης εγγεγραμμένων παραγωγών στο Εθνικό Μητρώο Παραγωγών (ΕΜΠΑ) που τηρείται στην ηλεκτρονική σελίδα του Ε.Ο.ΑΝ. εντός της προθεσμίας της παραγράφου 4 του άρθρου 105 του ν. 4412/2016 και αποτελεί προϋπόθεση για την υπογραφή του συμφωνητικού, στο οποίο γίνεται υποχρεωτικά μνεία του αριθμού ΕΜΠΑ του υπόχρεου παραγωγού. Η μη τήρηση των υποχρεώσεων της παρούσας παραγράφου έχει τις συνέπειες της παραγράφου 7 του άρθρου 105 του ν. 4412/2016.

4.3.3. Ο ανάδοχος δεσμεύεται ότι :

α) σε όλα τα στάδια που προηγήθηκαν της σύμβασης δεν ενήργησε αθέμιτα, παράνομα ή καταχρηστικά και ότι θα εξακολουθήσει να μην ενεργεί κατ' αυτόν τον τρόπο κατά το στάδιο εκτέλεσης της σύμβασης,

β) ότι θα δηλώσει αμελλητί στην αναθέτουσα αρχή, από τη στιγμή που λάβει γνώση, οποιαδήποτε κατάσταση (ακόμη και ενδεχόμενη) σύγκρουσης συμφερόντων (προσωπικών, οικογενειακών, οικονομικών, πολιτικών ή άλλων κοινών συμφερόντων, συμπεριλαμβανομένων και αντικρουόμενων επαγγελματικών συμφερόντων) μεταξύ των νόμιμων ή εξουσιοδοτημένων εκπροσώπων του καθώς και υπαλλήλων ή συνεργατών τους οποίους απασχολεί στην εκτέλεση της σύμβασης (π.χ. με σύμβαση υπεργολαβίας) και μελών του προσωπικού της αναθέτουσας αρχής που εμπλέκονται καθ' οιονδήποτε τρόπο στη διαδικασία εκτέλεσης της σύμβασης ή/και μπορούν να επηρεάσουν την έκβαση και τις αποφάσεις της αναθέτουσας αρχής περί την εκτέλεσή της, οποτεδήποτε και εάν η κατάσταση αυτή προκύψει κατά τη διάρκεια εκτέλεσης της σύμβασης.

Οι υποχρεώσεις και οι απαγορεύσεις της ρήτρας αυτής, στην περίπτωση που ο ανάδοχος είναι ένωση, ισχύουν για όλα τα μέλη της ένωσης, καθώς και για τους υπεργολάβους που χρησιμοποιεί. Στο συμφωνητικό περιλαμβάνεται σχετική δεσμευτική δήλωση τόσο του αναδόχου όσο και των υπεργολάβων του.

4.4 Υπεργολαβία

4.4.1. Ο Ανάδοχος δεν απαλλάσσεται από τις συμβατικές του υποχρεώσεις και ευθύνες λόγω ανάθεσης της εκτέλεσης τμήματος/τμημάτων της σύμβασης σε υπεργολάβους. Η τήρηση των υποχρεώσεων της παρ. 2 του άρθρου 18 του ν. 4412/2016 από υπεργολάβους δεν αίρει την ευθύνη του κυρίου αναδόχου.

4.4.2. Κατά την υπογραφή της σύμβασης ο κύριος ανάδοχος υποχρεούται να αναφέρει στην αναθέτουσα αρχή το όνομα, τα στοιχεία επικοινωνίας και τους νόμιμους εκπροσώπους των υπεργολάβων του, οι οποίοι συμμετέχουν στην εκτέλεση αυτής, εφόσον είναι γνωστά τη συγκεκριμένη χρονική στιγμή. Επιπλέον, υποχρεούται να γνωστοποιεί στην αναθέτουσα αρχή κάθε αλλαγή των πληροφοριών αυτών, κατά τη διάρκεια της σύμβασης, καθώς και τις απαιτούμενες πληροφορίες σχετικά με κάθε νέο υπεργολάβο, τον οποίο ο κύριος ανάδοχος χρησιμοποιεί εν συνεχεία στην εν λόγω σύμβαση, προσκομίζοντας τα σχετικά συμφωνητικά/δηλώσεις συνεργασίας. Σε περίπτωση διακοπής της συνεργασίας του αναδόχου με υπεργολάβο/ υπεργολάβους της σύμβασης, αυτός υποχρεούται σε άμεση γνωστοποίηση της διακοπής αυτής στην αναθέτουσα αρχή, οφείλει δε να διασφαλίσει την ομαλή εκτέλεση

του τμήματος/ των τμημάτων της σύμβασης είτε από τον ίδιο, είτε από νέο υπεργολάβο, τον οποίο θα γνωστοποιήσει στην αναθέτουσα αρχή κατά την ως άνω διαδικασία.

4.4.3. Η αναθέτουσα αρχή επαληθεύει τη συνδρομή των λόγων αποκλεισμού για τους υπεργολάβους, όπως αυτοί περιγράφονται στην παράγραφο 2.2.3. και με τα αποδεικτικά μέσα της παραγράφου 2.2.9.2 της παρούσας, εφόσον το(α) τμήμα(τα) της σύμβασης, το(α) οποίο(α) ο ανάδοχος προτίθεται να αναθέσει υπό μορφή υπεργολαβίας σε τρίτους, υπερβαίνουν σωρευτικά το ποσοστό του τριάντα τοις εκατό (30%) της συνολικής αξίας της σύμβασης. Επιπλέον, προκειμένου να μην αθετούνται οι υποχρεώσεις της παρ. 2 του άρθρου 18 του ν. 4412/2016, δύναται να επαληθεύσει τους ως άνω λόγους και για τμήμα ή τμήματα της σύμβασης που υπολείπονται του ως άνω ποσοστού.

Όταν από την ως άνω επαλήθευση προκύπτει ότι συντρέχουν λόγοι αποκλεισμού απαιτεί ή δύναται να απαιτήσει την αντικατάστασή του, κατά τα ειδικότερα αναφερόμενα στις παρ. 5 και 6 του άρθρου 131 του ν. 4412/2016.

4.5 Τροποποίηση σύμβασης κατά τη διάρκεια της

Η σύμβαση μπορεί να τροποποιείται κατά τη διάρκειά της, χωρίς να απαιτείται νέα διαδικασία σύναψης σύμβασης, μόνο σύμφωνα με τους όρους και τις προϋποθέσεις του άρθρου 132 του ν. 4412/2016 και κατόπιν γνωμοδότησης της Επιτροπής της περ. β' της παρ. 11 του άρθρου 221 του ν. 4412/2016.

Μετά τη λύση της σύμβασης λόγω της έκπτωσης του αναδόχου, σύμφωνα με το άρθρο 203 του ν. 4412/2016 και την παράγραφο 5.2. της παρούσας, όπως και σε περίπτωση καταγγελίας για όλους λόγους της παραγράφου 4.6, πλην αυτού της περ. (α), η αναθέτουσα αρχή δύναται να προσκαλέσει τον επόμενο, κατά σειρά κατάταξης οικονομικό φορέα που συμμετέχει στην παρούσα διαδικασία ανάθεσης της συγκεκριμένης σύμβασης και να του προτείνει να αναλάβει το ανεκτέλεστο αντικείμενο της σύμβασης, με τους ίδιους όρους και προϋποθέσεις και σε τίμημα που δεν θα υπερβαίνει την προσφορά που αυτός είχε υποβάλει (ρήτρα υποκατάστασης). Η σύμβαση συνάπτεται εφόσον εντός της ταχθείσας προθεσμίας περιέλθει στην αναθέτουσα αρχή έγγραφη και ανεπιφύλακτη αποδοχή της. Η άπρακτη πάροδος της προθεσμίας θεωρείται ως απόρριψη της πρότασης.

4.6 Δικαίωμα μονομερούς λύσης της σύμβασης

4.6.1. Η αναθέτουσα αρχή μπορεί, με τις προϋποθέσεις που ορίζουν οι κείμενες διατάξεις, να καταγγείλει τη σύμβαση κατά τη διάρκεια της εκτέλεσής της, εφόσον:

α) η σύμβαση υποστεί ουσιώδη τροποποίηση, κατά την έννοια της παρ. 4 του άρθρου 132 του ν. 4412/2016, που θα απαιτούσε νέα διαδικασία σύναψης σύμβασης

β) ο ανάδοχος, κατά τον χρόνο της ανάθεσης της σύμβασης, τελούσε σε μια από τις καταστάσεις που αναφέρονται στην παράγραφο 2.2.3.1 και, ως εκ τούτου, θα έπρεπε να έχει αποκλειστεί από τη διαδικασία σύναψης της σύμβασης,

γ) η σύμβαση δεν έπρεπε να ανατεθεί στον ανάδοχο λόγω σοβαρής παραβίασης των υποχρεώσεων που υπέχει από τις Συνθήκες και την Οδηγία 2014/24/ΕΕ, η οποία έχει αναγνωριστεί με απόφαση του Δικαστηρίου της Ένωσης στο πλαίσιο διαδικασίας δυνάμει του άρθρου 258 της ΣΛΕΕ.

δ) ο ανάδοχος καταδικαστεί αμετάκλητα, κατά τη διάρκεια εκτέλεσης της σύμβασης, για ένα από τα αδικήματα που αναφέρονται στην παρ. 2.2.3.1 της παρούσας,

ε) ο ανάδοχος πτωχεύσει ή υπαχθεί σε διαδικασία ειδικής εκκαθάρισης ή τεθεί υπό αναγκαστική διαχείριση από εκκαθαριστή ή από το δικαστήριο ή υπαχθεί σε διαδικασία

πτωχευτικού συμβιβασμού ή αναστείλει τις επιχειρηματικές του δραστηριότητες ή υπαχθεί σε διαδικασία εξυγίανσης και δεν τηρεί τους όρους αυτής ή εάν βρεθεί σε οποιαδήποτε ανάλογη κατάσταση, προκύπτουσα από παρόμοια διαδικασία, προβλεπόμενη σε εθνικές διατάξεις νόμου.

Η αναθέτουσα αρχή μπορεί να μην καταγγείλει τη σύμβαση, υπό την προϋπόθεση ότι ο ανάδοχος ο οποίος θα βρεθεί σε μία από τις καταστάσεις που αναφέρονται στην περίπτωση αυτή αποδεικνύει ότι είναι σε θέση να εκτελέσει τη σύμβαση, λαμβάνοντας υπόψη τις ισχύουσες διατάξεις και τα μέτρα για τη συνέχιση της επιχειρηματικής του λειτουργίας.

στ) ο ανάδοχος παραβεί αποδεδειγμένα τις υποχρεώσεις του που απορρέουν από τη δέσμευση ακεραιότητας της παρ. 4.3.3. της παρούσας, όπως αναλυτικά περιγράφονται στο συνημμένο στην παρούσα σχέδιο σύμβασης.

5. ΕΙΔΙΚΟΙ ΟΡΟΙ ΕΚΤΕΛΕΣΗΣ ΤΗΣ ΣΥΜΒΑΣΗΣ

5.1 Τρόπος πληρωμής

5.1.1. Η πληρωμή του αναδόχου θα πραγματοποιηθεί με τον πιο κάτω τρόπο : Το **100%** της συμβατικής αξίας μετά την οριστική παραλαβή των παραδόσεων (τμηματικά) των υλικών/ειδών που αναφέρονται στο Παράρτημα Ι του Παρόντος. Τα υλικά δύναται να παραδοθούν και τμηματικά εντός του συμβατικού χρόνου εκτέλεσης που προβλέπεται στο παρόν τεύχος.

Η πληρωμή του συμβατικού τιμήματος θα γίνεται με την προσκόμιση των νομίμων παραστατικών και δικαιολογητικών που προβλέπονται από τις διατάξεις του άρθρου 200 παρ. 4 του ν. 4412/2016, καθώς και κάθε άλλου δικαιολογητικού που τυχόν ήθελε ζητηθεί από τις αρμόδιες υπηρεσίες που διενεργούν τον έλεγχο και την πληρωμή.

5.1.2. Τον Ανάδοχο βαρύνουν οι υπέρ τρίτων κρατήσεις, ως και κάθε άλλη επιβάρυνση, σύμφωνα με την κείμενη νομοθεσία, μη συμπεριλαμβανομένου Φ.Π.Α., για την παράδοση του υλικού στον τόπο και με τον τρόπο που προβλέπεται στα έγγραφα της σύμβασης. Ιδίως βαρύνεται με τις ακόλουθες κρατήσεις:

α) Για τις συμβάσεις αξίας άνω των χιλίων (1.000) ευρώ, μη συμπεριλαμβανομένου ΦΠΑ, ανεξαρτήτως της πηγής προέλευσης της χρηματοδότησης, κράτηση ύψους 0,1%, η οποία υπολογίζεται επί της αξίας κάθε πληρωμής προ φόρων και κρατήσεων της αρχικής, καθώς και κάθε συμπληρωματικής σύμβασης υπέρ της Ενιαίας Αρχής Δημοσίων Συμβάσεων.

β) Κράτηση ύψους 0,02% υπέρ της ανάπτυξης και συντήρησης του ΟΠΣ ΕΣΗΔΗΣ, η οποία υπολογίζεται επί της αξίας, εκτός ΦΠΑ, της αρχικής, καθώς και κάθε συμπληρωματικής σύμβασης. Το ποσό αυτό παρακρατείται σε κάθε πληρωμή από την αναθέτουσα αρχή στο όνομα και για λογαριασμό του Υπουργείου Ψηφιακής Διακυβέρνησης, σύμφωνα με την παρ. 6 του άρθρου 36 του ν. 4412/2016. **Μέχρι την έκδοση της κοινής απόφασης της παρ. 6 του άρθρου 36 του ν. 4412/2016, η ως άνω κράτηση δεν επιβάλλεται.**

Οι υπέρ τρίτων κρατήσεις υπόκεινται στο εκάστοτε ισχύον αναλογικό τέλος χαρτοσήμου 3 % και στην επ' αυτού εισφορά υπέρ ΟΓΑ 20 %.

Με κάθε πληρωμή θα γίνεται η προβλεπόμενη από την κείμενη νομοθεσία παρακράτηση φόρου εισοδήματος αξίας 4% επί του καθαρού ποσού.

5.1.3. Σε περίπτωση υποβολής ηλεκτρονικού τιμολογίου, ο ανάδοχος συμπληρώνει στο πεδίο ΒΤ-11: Στοιχείο αναφοράς αγαθού του Εθνικού Μορφότυπου Ηλεκτρονικού Τιμολογίου:

ΑΔΑ Ανάληψης» [όταν οι δαπάνες δεν βαρύνουν τους ανωτέρω προϋπολογισμούς.]

5.2 Κήρυξη οικονομικού φορέα εκπτώτου - Κυρώσεις

5.2.1. Ο ανάδοχος κηρύσσεται υποχρεωτικά έκπτωτος από τη σύμβαση και από κάθε δικαίωμα που απορρέει από αυτήν, με απόφαση της αναθέτουσας αρχής, ύστερα από γνωμοδότηση του αρμόδιου συλλογικού οργάνου (Επιτροπή Παρακολούθησης και Παραλαβής):

α) στην περίπτωση της παρ. 7 του άρθρου 105 περί κατακύρωσης και σύναψης σύμβασης,

β) στην περίπτωση που δεν εκπληρώσει τις υποχρεώσεις του που απορρέουν από τη σύμβαση ή/και δεν συμμορφωθεί με τις σχετικές γραπτές εντολές της υπηρεσίας, που είναι σύμφωνες με τη σύμβαση ή τις κείμενες διατάξεις, εντός του συμφωνημένου χρόνου εκτέλεσης της σύμβασης,

γ) εφόσον δεν φορτώσει, δεν παραδώσει ή δεν αντικαταστήσει τα συμβατικά αγαθά ή δεν επισκευάσει ή δεν συντηρήσει αυτά μέσα στον συμβατικό χρόνο ή στον χρόνο παράτασης που του δόθηκε, σύμφωνα με όσα προβλέπονται στο άρθρο 206 του ν. 4412/2016

Στην περίπτωση συνδρομής λόγου έκπτωσης του αναδόχου από σύμβαση κατά την ως άνω περίπτωση γ', η αναθέτουσα αρχή κοινοποιεί στον ανάδοχο ειδική όχληση, στην οποία μνημονεύει τις διατάξεις του άρθρου 203 του ν. 4412/2016 και περιλαμβάνει συγκεκριμένη περιγραφή των ενεργειών στις οποίες οφείλει να προβεί ο ανάδοχος, προκειμένου να συμμορφωθεί, μέσα σε προθεσμία 15 ημερών από την κοινοποίηση της ανωτέρω όχλησης.

Αν η προθεσμία που τάχθηκε με την ειδική όχληση, παρέλθει, χωρίς ο ανάδοχος να συμμορφωθεί, κηρύσσεται έκπτωτος μέσα σε προθεσμία τριάντα (30) ημερών από την άπρακτη πάροδο της προθεσμίας συμμόρφωσης, με απόφαση της αναθέτουσας αρχής.

Ο ανάδοχος δεν κηρύσσεται έκπτωτος για λόγους που ανάγονται σε υπαιτιότητα του φορέα εκτέλεσης της σύμβασης ή αν συντρέχουν λόγοι ανωτέρας βίας.

Στον οικονομικό φορέα, που κηρύσσεται έκπτωτος από τη σύμβαση, επιβάλλονται, με απόφαση του αποφαινόμενου οργάνου, ύστερα από γνωμοδότηση του αρμόδιου οργάνου, το οποίο υποχρεωτικά καλεί τον ενδιαφερόμενο προς παροχή εξηγήσεων, αθροιστικά οι παρακάτω κυρώσεις:

α) ολική κατάπτωση της εγγύησης συμμετοχής ή καλής εκτέλεσης της σύμβασης κατά περίπτωση,

β) Καταλογισμός του διαφέροντος, που προκύπτει εις βάρος της αναθέτουσας αρχής, εφόσον αυτή προμηθευτεί τα αγαθά, που δεν προσκομίστηκαν προσηκόντως από τον έκπτωτο οικονομικό φορέα, αναθέτοντας το ανεκτέλεστο αντικείμενο της σύμβασης στον επόμενο κατά σειρά κατάταξης οικονομικό φορέα που είχε λάβει μέρος στη διαδικασία ανάθεσης της σύμβασης. Αν ο οικονομικός φορέας του προηγούμενου εδαφίου δεν αποδεχθεί την ανάθεση της σύμβασης, η αναθέτουσα αρχή μπορεί να προμηθευτεί τα αγαθά, που δεν προσκομίστηκαν προσηκόντως από τον έκπτωτο οικονομικό φορέα, από τρίτο οικονομικό φορέα, είτε με διενέργεια νέας διαδικασίας ανάθεσης σύμβασης, είτε με προσφυγή στη διαδικασία διαπραγμάτευσης, χωρίς προηγούμενη δημοσίευση, εφόσον συντρέχουν οι προϋποθέσεις του άρθρου 32 του ν. 4412/2016. Το διαφέρον υπολογίζεται με τον ακόλουθο τύπο:

$\Delta = (TKT - TKE) \times \Pi$ Όπου: Δ = Διαφέρον που θα προκύψει εις βάρος της αναθέτουσας αρχής, εφόσον αυτή προμηθευτεί τα αγαθά που δεν προσκομίστηκαν προσηκόντως από τον έκπτωτο οικονομικό φορέα, σύμφωνα με τα ανωτέρω αναφερόμενα. Το διαφέρον λαμβάνει θετικές τιμές, αλλιώς θεωρείται ίσο με μηδέν.

TKT = Τιμή κατακύρωσης της προμήθειας των αγαθών, που δεν προσκομίστηκαν προσηκόντως από τον έκπτωτο οικονομικό φορέα στον νέο ανάδοχο.

TKE = Τιμή κατακύρωσης της προμήθειας των αγαθών, που δεν προσκομίστηκαν προσηκόντως από τον έκπτωτο οικονομικό φορέα, σύμφωνα με τη σύμβαση από την οποία κηρύχθηκε έκπτωτος ο οικονομικός φορέας.

Π = Συντελεστής προσαύξησης προσδιορισμού της έμμεσης ζημίας που προκαλείται στην αναθέτουσα αρχή από την έκπτωση του αναδόχου ο οποίος λαμβάνει την τιμή **1,01**

Ο καταλογισμός του διαφέροντος επιβάλλεται στον έκπτωτο οικονομικό φορέα με απόφαση της αναθέτουσας αρχής, που εκδίδεται σε αποκλειστική προθεσμία δεκαοκτώ (18) μηνών μετά την έκδοση και την κοινοποίηση της απόφασης κήρυξης εκπτώτου, και εφόσον κατακυρωθεί η προμήθεια των αγαθών που δεν προσκομίστηκαν προσηκόντως από τον έκπτωτο οικονομικό φορέα σε τρίτο οικονομικό φορέα. Για την είσπραξη του διαφέροντος από τον έκπτωτο οικονομικό φορέα μπορεί να εφαρμόζεται η διαδικασία του Κώδικα Είσπραξης Δημόσιων Εσόδων. Το διαφέρον εισπράττεται υπέρ της αναθέτουσας αρχής.

γ) Επιπλέον, μπορεί να επιβληθεί προσωρινός αποκλεισμός του αναδόχου από το σύνολο των συμβάσεων προμηθειών ή υπηρεσιών των φορέων που εμπíπτουν στις διατάξεις του ν. 4412/2016 κατά τα ειδικότερα προβλεπόμενα στο άρθρο 74 του ως άνω νόμου, περί αποκλεισμού οικονομικού φορέα από δημόσιες συμβάσεις.

5.2.2. Αν το αγαθό φορτωθεί - παραδοθεί ή αντικατασταθεί μετά τη λήξη του συμβατικού χρόνου και μέχρι τη λήξη του χρόνου της παράτασης που χορηγήθηκε, σύμφωνα με το άρθρο 206 του ν. 4412/16, επιβάλλεται πρόστιμο πέντε τοις εκατό (5%) επί της συμβατικής αξίας της ποσότητας που παραδόθηκε εκπρόθεσμα.

Το παραπάνω πρόστιμο υπολογίζεται επί της συμβατικής αξίας των εκπρόθεσμα παραδοθέντων αγαθών, χωρίς ΦΠΑ. Εάν τα αγαθά που παραδόθηκαν εκπρόθεσμα επηρεάζουν τη χρησιμοποίηση των αγαθών που παραδόθηκαν εμπρόθεσμα, το πρόστιμο υπολογίζεται επί της συμβατικής αξίας της συνολικής ποσότητας αυτών.

Κατά τον υπολογισμό του χρονικού διαστήματος της καθυστέρησης για φόρτωση- παράδοση ή αντικατάσταση των αγαθών, με απόφαση του αποφαινόμενου οργάνου, ύστερα από γνωμοδότηση του αρμόδιου οργάνου, δεν λαμβάνεται υπόψη ο χρόνος που παρήλθε πέραν του εύλογου, κατά τα διάφορα στάδια των διαδικασιών, για τον οποίο δεν ευθύνεται ο ανάδοχος και παρατείνεται, αντίστοιχα, ο χρόνος φόρτωσης - παράδοσης.

Η είσπραξη του προστίμου και των τόκων επί της προκαταβολής γίνεται με παρακράτηση από το ποσό πληρωμής του αναδόχου ή, σε περίπτωση ανεπάρκειας ή έλλειψης αυτού, με ισόποση κατάπτωση της εγγύησης καλής εκτέλεσης και προκαταβολής αντίστοιχα, εφόσον ο ανάδοχος δεν καταθέσει το απαιτούμενο ποσό.

Σε περίπτωση ένωσης οικονομικών φορέων, το πρόστιμο και οι τόκοι επιβάλλονται αναλόγως σε όλα τα μέλη της ένωσης.

5.3 Διοικητικές προσφυγές κατά τη διαδικασία εκτέλεσης των συμβάσεων

Ο ανάδοχος μπορεί κατά των αποφάσεων που επιβάλλουν σε βάρος του κυρώσεις, δυνάμει των όρων των άρθρων 5.2 (Κήρυξη οικονομικού φορέα εκπτώτου - Κυρώσεις), 6.1. (Χρόνος παράδοσης αγαθών), 6.4. (Απόρριψη συμβατικών αγαθών – αντικατάσταση), καθώς και κατ' εφαρμογή των συμβατικών όρων, να ασκήσει προσφυγή για λόγους νομιμότητας και ουσίας ενώπιον του φορέα που εκτελεί τη σύμβαση μέσα σε ανατρεπτική προθεσμία (30) ημερών από την ημερομηνία της κοινοποίησης ή της πλήρους γνώσης της σχετικής απόφασης. Η εμπρόθεσμη άσκηση της προσφυγής αναστέλλει τις επιβαλλόμενες κυρώσεις. Επί της προσφυγής αποφασίζει το αρμοδίως αποφαινόμενο όργανο, ύστερα από γνωμοδότηση του προβλεπόμενου στο τελευταίο εδάφιο της περίπτωσης β' της παραγράφου 11 του άρθρου 221 του ν.4412/2016 οργάνου, εντός προθεσμίας τριάντα (30) ημερών από την άσκησή της, άλλως θεωρείται ως σιωπηρώς απορριφθείσα. Κατά της απόφασης αυτής δεν χωρεί η άσκηση άλλης οποιασδήποτε φύσης διοικητικής προσφυγής. Αν κατά της απόφασης που επιβάλλει κυρώσεις δεν ασκηθεί εμπρόθεσμα η προσφυγή ή αν απορριφθεί αυτή από το αποφαινόμενο αρμοδίως όργανο, η απόφαση καθίσταται οριστική. Αν ασκηθεί εμπρόθεσμα προσφυγή, αναστέλλονται οι συνέπειες της απόφασης μέχρι αυτή να οριστικοποιηθεί.

5.4 Δικαστική επίλυση διαφορών

Κάθε διαφορά μεταξύ των συμβαλλόμενων μερών που προκύπτει από τη σύμβαση που συνάπτεται στο πλαίσιο της παρούσας Διακήρυξης, επιλύεται με την άσκηση προσφυγής ή αγωγής στο Διοικητικό Εφετείο της Περιφέρειας στην οποία εκτελείται η σύμβαση, κατά τα ειδικότερα οριζόμενα στις παρ. 1 έως και 6 του άρθρου 205Α του ν. 4412/2016. Πριν από την άσκηση της προσφυγής στο Διοικητικό Εφετείο προηγείται υποχρεωτικά η τήρηση της ενδικοφανούς διαδικασίας που προβλέπεται στο άρθρο 205 του ν. 4412/2016 και την παράγραφο 5.3 της παρούσας, διαφορετικά η προσφυγή απορρίπτεται ως απαράδεκτη. Αν ο

ανάδοχος της σύμβασης είναι κοινοπραξία, η προσφυγή ασκείται είτε από την ίδια είτε από όλα τα μέλη της. Δεν απαιτείται η τήρηση ενδικοφανούς διαδικασίας αν ασκείται από τον ενδιαφερόμενο αγωγή, στο δικόγραφο της οποίας δεν σωρεύεται αίτημα ακύρωσης ή τροποποίησης διοικητικής πράξης ή παράλειψης.

6. ΧΡΟΝΟΣ ΚΑΙ ΤΡΟΠΟΣ ΕΚΤΕΛΕΣΗΣ

6.1 Χρόνος παράδοσης αγαθών

6.1.1. Ο ανάδοχος υποχρεούται να παραδώσει τα αγαθά

Α ΟΜΑΔΑ 1 Τα είδη Τροχήλατα Καθίσματα Εργασίας θα πρέπει να παραδοθούν **συναρμολογημένα**, έτοιμα προς χρήση και να εγκατασταθούν με φροντίδα και δαπάνη του προμηθευτή στους χώρους που θα υποδείξει η υπηρεσία.

Β ΟΜΑΔΑ 2 Ο ανάδοχος είναι υποχρεωμένος να προσέλθει στους χώρους της Υπηρεσίας για τις **τελικές μετρήσιμες διαστάσεις των ειδών** λόγω της ιδιαιτερότητας των κατασκευών στο αναφερόμενο Τμήμα. Η εγκατάσταση / συναρμολόγηση των ειδών θα γίνει στον χώρο του Τμήματος ΤΑΠ - Τελών Καθαριότητας και Φωτισμού του Δήμου Ηρακλείου (Ισόγειο Δημαρχείου) γραφείο Νο 6, σύμφωνα με τις υποδείξεις της Υπηρεσίας .

Γ ΟΜΑΔΑ 3 Η εγκατάσταση / συναρμολόγηση των ειδών θα γίνει στον χώρο των αποθηκών Αγ. Νεκταρίου Ν. Αλικαρνασσού του Δήμου Ηρακλείου, σύμφωνα με τις υποδείξεις της Υπηρεσίας.

Δ ΟΜΑΔΑ 4 Η παράδοση θα γίνει από τον ανάδοχο μετά από συνεννόηση με τον αναθέτων φορέα στο σημείο που θα υποδειχθεί, σε ημέρες και ώρες λειτουργίας της αρμόδιας υπηρεσίας.

Τα είδη θα παραδοθούν συναρμολογημένα το αργότερο έως τρεις μήνες μετά την υπογραφή της σύμβασης.

Ο συμβατικός χρόνος παράδοσης των αγαθών μπορεί να παρατείνεται, πριν από τη λήξη του αρχικού συμβατικού χρόνου παράδοσης, υπό τις ακόλουθες σωρευτικές προϋποθέσεις: α) τηρούνται οι όροι του άρθρου 132 περί τροποποίησης συμβάσεων κατά τη διάρκειά τους, β) έχει εκδοθεί αιτιολογημένη απόφαση του αρμόδιου αποφαινόμενου οργάνου της αναθέτουσας αρχής μετά από γνωμοδότηση αρμόδιου συλλογικού οργάνου, είτε με πρωτοβουλία της αναθέτουσας αρχής και εφόσον συμφωνεί ο ανάδοχος, είτε ύστερα από σχετικό αίτημα του αναδόχου, το οποίο υποβάλλεται υποχρεωτικά πριν από τη λήξη του συμβατικού χρόνου, γ) το χρονικό διάστημα της παράτασης είναι ίσο ή μικρότερο από τον αρχικό συμβατικό χρόνο παράδοσης. Στην περίπτωση παράτασης του συμβατικού χρόνου παράδοσης, ο χρόνος παράτασης δεν συνυπολογίζεται στον συμβατικό χρόνο παράδοσης. Στην περίπτωση παράτασης του συμβατικού χρόνου παράδοσης έπειτα από αίτημα του αναδόχου, επιβάλλονται οι κυρώσεις που προβλέπονται στην παράγραφο 5.2.2 της παρούσας. Με αιτιολογημένη απόφαση του αρμόδιου αποφαινόμενου οργάνου, η οποία εκδίδεται ύστερα από γνωμοδότηση του οργάνου της περ. β' της παρ. 11 του άρθρου 221 του ν. 4412/2016, ο συμβατικός χρόνος φόρτωσης παράδοσης των αγαθών μπορεί να μετατίθεται. Μετάθεση επιτρέπεται μόνο όταν συντρέχουν λόγοι ανωτέρας βίας ή άλλοι ιδιαιτέρως σοβαροί λόγοι, που καθιστούν αντικειμενικώς αδύνατη την εμπρόθεσμη παράδοση των συμβατικών ειδών. Στις περιπτώσεις μετάθεσης του συμβατικού χρόνου φόρτωσης παράδοσης δεν επιβάλλονται κυρώσεις.

6.1.2. Εάν λήξει ο συμβατικός χρόνος παράδοσης, χωρίς να υποβληθεί εγκαίρως αίτημα παράτασης ή, εάν λήξει ο παραταθείς, κατά τα ανωτέρω, χρόνος, χωρίς να παραδοθεί το αγαθό, ο ανάδοχος κηρύσσεται έκπτωτος.

6.1.3. Ο ανάδοχος υποχρεούται να ειδοποιεί την υπηρεσία που εκτελεί την προμήθεια, την αποθήκη υποδοχής των αγαθών και την επιτροπή παραλαβής, για την ημερομηνία που προτίθεται να παραδώσει το αγαθό, τουλάχιστον πέντε (5) εργάσιμες ημέρες νωρίτερα.

Μετά από κάθε προσκόμιση αγαθού στην αποθήκη υποδοχής αυτών, ο ανάδοχος υποχρεούται να υποβάλει στην υπηρεσία αποδεικτικό, θεωρημένο από τον υπεύθυνο της αποθήκης, στο οποίο αναφέρεται η ημερομηνία προσκόμισης, το αγαθό, η ποσότητα και ο αριθμός της σύμβασης σε εκτέλεση της οποίας προσκομίστηκε.

6.2 Παραλαβή αγαθών - Χρόνος και τρόπος παραλαβής αγαθών

6.2.1. Η παραλαβή των αγαθών γίνεται από επιτροπές, πρωτοβάθμιες ή και δευτεροβάθμιες, που συγκροτούνται σύμφωνα με την παρ. 11 περ. β του άρθρου 221 του ν. 4412/16 κατά τα οριζόμενα στο άρθρο 208 του ως άνω νόμου και το Παράρτημα Ι της παρούσας. Κατά την διαδικασία παραλαβής των αγαθών διενεργείται ποσοτικός και ποιοτικός έλεγχος και εφόσον το επιθυμεί μπορεί να παραστεί και ο προμηθευτής.

Το κόστος της διενέργειας των ελέγχων βαρύνει τον ανάδοχο.

Η επιτροπή παραλαβής, μετά τους προβλεπόμενους ελέγχους συντάσσει πρωτόκολλα (μακροσκοπικό – οριστικό- παραλαβής του αγαθού με παρατηρήσεις –απόρριψης των αγαθών) σύμφωνα με την παρ.3 του άρθρου 208 του ν. 4412/16.

Τα πρωτόκολλα που συντάσσονται από τις επιτροπές (πρωτοβάθμιες – δευτεροβάθμιες) κοινοποιούνται υποχρεωτικά και στους αναδόχους.

Αγαθά που απορρίφθηκαν ή κρίθηκαν παραληπτά με έκπτωση επί της συμβατικής τιμής, με βάση τους ελέγχους που πραγματοποίησε η πρωτοβάθμια επιτροπή παραλαβής, μπορούν να παραπέμπονται για επανεξέταση σε δευτεροβάθμια επιτροπή παραλαβής ύστερα από αίτημα του αναδόχου ή αυτεπάγγελτα σύμφωνα με την παρ. 5 του άρθρου 208 του ν.4412/16. Τα έξοδα βαρύνουν σε κάθε περίπτωση τον ανάδοχο.

Επίσης, εάν ο τελευταίος διαφωνεί με τα αποτελέσματα των εργαστηριακών εξετάσεων που διενεργήθηκαν από πρωτοβάθμιες ή δευτεροβάθμιες επιτροπές παραλαβής μπορεί να ζητήσει εγγράφως εξέταση κατ'έφεση των οικείων αντιδειγμάτων, μέσα σε ανατρεπτική προθεσμία είκοσι (20) ημερών από την γνωστοποίηση σε αυτόν των αποτελεσμάτων της αρχικής εξέτασης, με τον τρόπο που περιγράφεται στην παρ. 8 του άρθρου 208 του ν. 4412/2016.

Το αποτέλεσμα της κατ'έφεση εξέτασης είναι υποχρεωτικό και τελεσίδικο και για τα δύο μέρη.

Ο ανάδοχος δεν μπορεί να ζητήσει παραπομπή σε δευτεροβάθμια επιτροπή παραλαβής μετά τα αποτελέσματα της κατ'έφεση εξέτασης.

6.2.2. Η παραλαβή των αγαθών και η έκδοση των σχετικών πρωτοκόλλων παραλαβής πραγματοποιείται μέσα σε 30 ημέρες. Αν η παραλαβή των υλικών και η σύνταξη του σχετικού πρωτοκόλλου δεν πραγματοποιηθεί από την επιτροπή παρακολούθησης και παραλαβής μέσα στον οριζόμενο από τη σύμβαση χρόνο, θεωρείται ότι η παραλαβή συντελέσθηκε αυτοδίκαια, με κάθε επιφύλαξη των δικαιωμάτων του Δημοσίου και εκδίδεται προς τούτο σχετική απόφαση του αρμοδίου αποφαινομένου οργάνου, με βάση μόνο το θεωρημένο από την υπηρεσία που παραλαμβάνει τα υλικά αποδεικτικό προσκόμισης τούτων, σύμφωνα δε με την απόφαση αυτή η αποθήκη του φορέα εκδίδει δελτίο εισαγωγής του υλικού και εγγραφής του στα βιβλία της, προκειμένου να πραγματοποιηθεί η πληρωμή του αναδόχου.

Ανεξάρτητα από την, κατά τα ανωτέρω, αυτοδίκαιη παραλαβή και την πληρωμή του αναδόχου, πραγματοποιούνται οι προβλεπόμενοι από τη σύμβαση έλεγχοι από επιτροπή που συγκροτείται με απόφαση του αρμοδίου αποφαινομένου οργάνου, στην οποία δεν μπορεί να συμμετέχουν ο πρόεδρος και τα μέλη της επιτροπής που δεν πραγματοποίησε την παραλαβή στον προβλεπόμενο από τη σύμβαση χρόνο. Η παραπάνω επιτροπή παραλαβής προβαίνει σε

όλες τις διαδικασίες παραλαβής που προβλέπονται από την ως άνω παράγραφο 1 και το άρθρο 208 του ν. 4412/2016 και συντάσσει τα σχετικά πρωτόκολλα. Οι εγγυητικές επιστολές προκαταβολής και καλής εκτέλεσης δεν επιστρέφονται πριν από την ολοκλήρωση όλων των προβλεπόμενων από τη σύμβαση ελέγχων και τη σύνταξη των σχετικών πρωτοκόλλων.

6.3 Ειδικοί όροι ναύλωσης – ασφάλισης - ανακοίνωσης φόρτωσης και ποιοτικού ελέγχου στο εξωτερικό

Δεν προβλέπονται ειδικοί όροι ναύλωσης – ασφάλισης – ανακοίνωσης φόρτωσης και ποιοτικού ελέγχου στο εξωτερικό στην παρούσα διακήρυξη.

6.4 Απόρριψη συμβατικών αγαθών – Αντικατάσταση

6.4.1. Σε περίπτωση οριστικής απόρριψης ολόκληρης ή μέρους της συμβατικής ποσότητας των αγαθών, με απόφαση του αποφαινόμενου οργάνου ύστερα από γνωμοδότηση του αρμόδιου οργάνου, μπορεί να εγκρίνεται αντικατάστασή της με άλλη, που να είναι σύμφωνη με τους όρους της σύμβασης, μέσα σε τακτή προθεσμία που ορίζεται από την απόφαση αυτή.

6.4.2. Αν η αντικατάσταση γίνεται μετά τη λήξη του συμβατικού χρόνου, η προθεσμία που ορίζεται για την αντικατάσταση δεν μπορεί να είναι μεγαλύτερη του 1/2 του συνολικού συμβατικού χρόνου, ο δε ανάδοχος θεωρείται ως εκπρόθεσμος και υπόκειται σε κυρώσεις λόγω εκπρόθεσμης παράδοσης.

Αν ο ανάδοχος δεν αντικαταστήσει τα αγαθά που απορρίφθηκαν μέσα στην προθεσμία που του τάχθηκε και εφόσον έχει λήξει ο συμβατικός χρόνος, κηρύσσεται έκπτωτος και υπόκειται στις προβλεπόμενες κυρώσεις.

6.4.3. Η επιστροφή των αγαθών που απορρίφθηκαν γίνεται σύμφωνα με τα προβλεπόμενα στις παρ. 2 και 3 του άρθρου 213 του ν. 4412/2016.

6.5 Δείγματα – Δειγματοληψία – Εργαστηριακές εξετάσεις

Δεν απαιτείται η υποβολή δείγματος.

6.6 Εγγυημένη λειτουργία προμήθειας

Ο ανάδοχος υποχρεούται στην τεχνική του προσφορά να παρέχει όλες τις απαιτούμενες από την μελέτη εγγυήσεις που αναφέρονται στο Παράρτημα Ι για υλικά που προσφέρει. Ως χρόνος έναρξης των εγγυήσεων (της εγγυημένης λειτουργίας) όπου προβλέπεται, ορίζεται η ημερομηνία οριστικής ποιοτικής και ποσοτικής παραλαβής του υλικού/είδους.

Κατά την περίοδο της εγγυημένης λειτουργίας, ο ανάδοχος ευθύνεται για την καλή λειτουργία του αντικειμένου της προμήθειας. Επίσης, οφείλει κατά το χρόνο της εγγυημένης λειτουργίας να προβαίνει στην προβλεπόμενη συντήρηση και να αποκαταστήσει οποιαδήποτε βλάβη με τρόπο και σε χρόνο που περιγράφεται στις τεχνικές προδιαγραφές και στα λοιπά τεύχη της σύμβασης.

Για την παρακολούθηση της εκπλήρωσης των συμβατικών υποχρεώσεων του αναδόχου η επιτροπή παρακολούθησης και παραλαβής ή η ειδική επιτροπή που ορίζεται για τον σκοπό αυτόν από την αναθέτουσα αρχή προβαίνει στον απαιτούμενο έλεγχο της συμμόρφωσης του αναδόχου στα προβλεπόμενα στην σύμβαση για την εγγυημένη λειτουργία καθ' όλον τον χρόνο ισχύος της τηρώντας σχετικά πρακτικά. Σε περίπτωση μη συμμόρφωσης του αναδόχου προς τις συμβατικές του υποχρεώσεις, επιτροπή εισηγείται στο αποφαινόμενο όργανο της σύμβασης την έκπτωση του αναδόχου.

6.7 Αναπροσαρμογή τιμής

Ο ανάδοχος εγγυάται το σταθερό και αμετάβλητο της συμφωνημένης τιμής, ανεξάρτητα αν στο χρονικό διάστημα, που ορίζεται σαν χρόνος παράδοσης της προμήθειας ήθελε τυχόν αυξηθεί από οποιοδήποτε λόγο ή αιτία η τιμή μονάδας του συμβατικού τιμολογίου.

ΑΛΕΞΗΣ ΚΑΛΟΚΑΙΡΙΝΟΣ

ΔΗΜΑΡΧΟΣ ΗΡΑΚΛΕΙΟΥ ΚΡΗΤΗΣ

ΠΑΡΑΡΤΗΜΑΤΑ

ΠΑΡΑΡΤΗΜΑ Ι – ΣΥΝΟΛΙΚΗ ΜΕΛΕΤΗ



ΕΛΛΗΝΙΚΗ ΔΗΜΟΚΡΑΤΙΑ

ΔΗΜΟΣ ΗΡΑΚΛΕΙΟΥ

ΔΙΕΥΘΥΝΣΗ: Οικονομικών Υπηρεσιών

ΤΜΗΜΑ: Διαχείρισης Υλικών & Αποθεμάτων

Ταχ. Δ/ση: Αμαξοστάσιο Δήμου Ηρακλείου

Πληροφορίες: Γεώργιος Πεδιαδιτάκης

Τηλ.: 2813409613

E-mail: diaxirisi@heraklion.gr

ΕΡΓΟ : Προμήθεια Κεφαλαιακού Εξοπλισμού
& Λοιπού εξοπλισμού για τις ανάγκες
των Υπηρεσιών - Τμημάτων & Δομών
του Δήμου Ηρακλείου για το έτος 2024.

ΤΕΧΝΙΚΕΣ ΠΡΟΔΙΑΓΡΑΦΕΣ

Για την προμήθεια κεφαλαιακού εξοπλισμού «Τροχήλατων Καθισμάτων εργασίας, ντουλάπες-βιβλιοθήκες- ερμάρια, ρολά γκαραζόπορτας, και λοιπός εξοπλισμός για τις ανάγκες των Υπηρεσιών-Τμημάτων & δομών του Δήμου Ηρακλείου Κρήτης»

- α. Με κριτήριο κατακύρωσης της σύμβασης την **πλέον συμφέρουσα από οικονομική άποψη προσφορά αποκλειστικά βάσει της τιμής ανά είδος** για την ομάδα (1)
- β. Με κριτήριο κατακύρωσης της σύμβασης την **πλέον συμφέρουσα από οικονομική άποψη συνολική προσφορά αποκλειστικά βάσει τιμής** για την ομάδα (2)
- γ. Με κριτήριο κατακύρωσης της σύμβασης την **πλέον συμφέρουσα από οικονομική άποψη συνολική προσφορά αποκλειστικά βάσει τιμής** για την ομάδα (3)
- δ. Με κριτήριο κατακύρωσης της σύμβασης την **πλέον συμφέρουσα από οικονομική άποψη προσφορά αποκλειστικά βάσει της τιμής ανά είδος** για την ομάδα (4)

Όλα τα ζητούμενα είδη τα οποία αναφέρονται παρακάτω, θα πρέπει να είναι άριστης ποιότητας, σύμφωνα με τις οδηγίες της Ευρωπαϊκής Ένωσης και τα πρότυπα για την ασφάλεια και θα συνοδεύονται με τις σχετικές Πιστοποιήσεις ΕΛΟΤ όπου χρειάζεται.

Όλα τα είδη θα είναι σχεδιασμένα για να παρέχουν τη μεγαλύτερη δυνατή αντοχή στο πέρασμα του χρόνου, ο χρωματισμός, οι διαστάσεις και τα σχέδια θα είναι επιλογής του Δήμου Ηρακλείου.

Όλα τα παραπάνω είδη θα εγκατασταθούν με φροντίδα και δαπάνη του προμηθευτή στους χώρους που θα υποδείξει η υπηρεσία και στην τιμή θα συμπεριλαμβάνεται η τοποθέτηση.

Ακολουθως παρατίθεται Πίνακας Τεχνικών Προδιαγραφών με ανάλυση των τεχνικών και λειτουργικών χαρακτηριστικών του προς προμήθεια εξοπλισμού. Δίνονται ενδεικτικές διαστάσεις καθώς και το ποσοστό απόκλισης από αυτές ανά είδος.

Το Τμήμα Διαχείρισης Υλικών & Αποθεμάτων και το Τμήμα Προμηθειών - Δημοπρασιών, τηρώντας την διαδικασία και τον προγραμματισμό των πρωτογενών αιτημάτων και αναγκών των Υπηρεσιών του Δήμου, συγκέντρωσε τα είδη του πάγιου εξοπλισμού, που είναι απαραίτητα για τη λειτουργία των Υπηρεσιών & Δομών του Δήμου (έπιπλα & λοιπό εξοπλισμό, κλπ) για την Προμήθεια Κεφαλαιακού εξοπλισμού Υπηρεσιών-Τμημάτων-Δομών για το έτος 2024.

Οι τεχνικές προδιαγραφές για κάθε είδος της προμήθειας, αναζητήθηκαν, συντάχθηκαν και θεωρήθηκαν, με βάση έρευνα αγοράς από το ελεύθερο εμπόριο, με τα αναλυτικά χαρακτηριστικά ανά είδος, τα οποία είναι απολύτως συμβατά με τις Ευρωπαϊκές οδηγίες ποιότητας, απόδοσης και ασφάλειας.

Η δαπάνη βαρύνει τον Κ.Α 10-7133.003 με τίτλο «Προμήθεια εξοπλισμού (έπιπλων, καθισμάτων, ειδών γραφείου, ηλεκτρικά είδη κτλ. των τμημάτων γραφείων & δομών Δήμου Ηρακλείου» ποσού 21.421,87 ευρώ, και στον Κ.Α 10-7135.009 με τίτλο «Προμήθεια εξοπλισμού για την κεντρική αποθήκη και το

Δημοτικό πρατήριο>> ποσού **9.709,20** ευρώ του εγκεκριμένου προϋπολογισμού του Δήμου Ηρακλείου του οικονομικού έτους 2024.

Οι συμμετέχοντες στο διαγωνισμό υποψήφιοι προμηθευτές, μπορούν να υποβάλλουν προσφορά για μία ή περισσότερες ή και για όλες τις Ομάδες όπως αυτές έχουν ορισθεί. Προσφορά η οποία θα δίδεται για ορισμένα από τα είδη για τις (ΟΜΑΔΕΣ 2,3,) ή/και για μέρος της προκηρυχθείσας ποσότητας για τις (ΟΜΑΔΕΣ 2,3,), θα απορρίπτεται ως απαράδεκτη..

Οι συμμετέχοντες στο διαγωνισμό υποψήφιοι προμηθευτές, μπορούν να υποβάλλουν προσφορά **ανά είδος** για την ομάδα (1 και 4)

ΟΜΑΔΑ 1η: ΠΡΟΜΗΘΕΙΑ Σταθερών Καθισμάτων & Καθισμάτων Εργασίας, επισκεπτών, κλπ. Με κριτήριο κατακύρωσης της σύμβασης την **πλέον συμφέρουσα από οικονομική άποψη προσφορά αποκλειστικά βάση της τιμής ανά είδος για την ομάδα (1)**

CPV: 39110000-6 Καθίσματα, καρέκλες και συναφή μέρη και εξαρτήματα.

Τα είδη της ομάδας (1) Καθίσματα Γραφείου Τροχήλατα θα παραδοθούν κατόπιν συνεννόησης (συνολικά Τμηματικά) σε χώρο που θα υποδειχθεί από τον υπεύθυνο του Τμήματος Διαχείρισης Υλικών & Αποθεμάτων.

Ο ανάδοχος είναι υποχρεωμένος να παραδώσει τα τροχήλατα καθίσματα γραφείων, συναρμολογημένα έτοιμα προς χρήση.

ΤΕΧΝΙΚΕΣ ΠΡΟΔΙΑΓΡΑΦΕΣ ομάδας 1

Οι υποψήφιοι προμηθευτές θα πρέπει να προσκομίζουν prospectus για κάθε είδος για το οποίο απαιτείται, και το οποίο να είναι απολύτως σύμφωνα με τις Τεχνικές Προδιαγραφές.

Τα είδη Τροχήλατα Καθίσματα Εργασίας θα πρέπει **να παραδοθούν συναρμολογημένα**, έτοιμα προς χρήση και να εγκατασταθούν με φροντίδα και δαπάνη του προμηθευτή στους χώρους που θα υποδείξει η Υπηρεσία. Απαιτείται τουλάχιστον δύο (2) έτους εγγύηση, η οποία θα κατατεθεί γραπτώς και θα αφορά τα κινητά και μηχανικά μέρη κάθε καθίσματος. Κατά τη διάρκεια του χρόνου εγγύησης θα γίνονται δωρεάν, με ευθύνη και μέριμνα του προμηθευτή, όλοι οι προληπτικοί έλεγχοι και οι συντηρήσεις, όταν και εφόσον προβλέπονται από τον κατασκευαστή, καθώς και η αποκατάσταση όλων των έκτακτων βλαβών, που οφείλονται σε αστοχία υλικού για τα οποία ο χρήστης δεν φέρει καμία ευθύνη, με επισκευή ή αντικατάσταση των τμημάτων που έχουν υποστεί βλάβη. Θα πρέπει να διατίθενται τα απαραίτητα ανταλλακτικά για τα κινητά και μηχανικά μέρη που τυχόν χρειαστούν για την επιδιόρθωση και σωστή λειτουργία των καθισμάτων. Θα πρέπει να δοθούν με την παράδοση των ειδών τα πρωτότυπα εγχειρίδια χειρισμού και service, με τα διαγράμματα, τις οδηγίες επισκευής και συντήρησης και τους κωδικούς των ανταλλακτικών μερών για τον κάθε τύπο καθίσματος. Τα εγχειρίδια χρήσης και συντήρησης να διατίθενται στην Ελληνική ή Αγγλική γλώσσα.

A/A	Κωδικός Είδους	CPV	ΕΙΔΟΣ / ΠΕΡΙΓΡΑΦΗ / ΧΑΡΑΚΤΗΡΙΣΤΙΚΑ/ ΠΡΟΔΙΑΓΡΑΦΕΣ	Μ.Μ.	ΣΥΝΟΛΙΚΕΣ ΠΟΣΟΣΤΗΤΕΣ
-----	----------------	-----	--	------	----------------------

1	27.004-0022	39110000-6 Καθίσματα, καρέκλες και συναφή μέρη και εξαρτήματα ΥΠΟΔΕΙΓΜΑ 2	Καθίσματα Γραφείου, τροχήλατα διευθυντικά: υψηλών προδιαγραφών με συνδυασμό άψογης αισθητικής, λειτουργικότητας και ανατομικό σχεδιασμό. Το κάθισμα φέρει μηχανισμό συγχρονισμένης ανάκλησης, μηχανισμό ρύθμισης ύψους, κλίσης και οριζόντιας μετακίνησης έδρας, μηχανισμό ρύθμισης για ισορροπημένη ανάκληση ανάλογα με το βάρος του χρήστη, ρύθμιση λόρδωσης πλάτης με χρήση εταντήρα και ρύθμιση κατά πλάτος των μπράτσων. Ο μεταλλικός σκελετός του καθίσματος να είναι από σωλήνα στρογγυλής διατομής Φ25mm, επιχρωμιωμένος, με τέσσερα πόδια και να φέρει ενισχυμένα πλαστικά πέλματα για την προστασία των δαπέδων. Ο σκελετός της έδρας και της πλάτης να είναι ειδικά διαμορφωμένος από ανθεκτικότερο πολυπροπυλένιο, με ανατομικές καμπύλες που ανταποκρίνονται στις διεθνείς προδιαγραφές για ανατομικό - εργονομικό κάθισμα. Χρώματος Σκούρο Πράσινο ή μαύρο ύφασμα Προσκόμιση prospectus	TEM	10
2	27.004-0052	39110000-6 Καθίσματα, καρέκλες και συναφή μέρη και εξαρτήματα ΥΠΟΔΕΙΓΜΑ 1	Καθίσματα Γραφείου-Εργασίας Τροχήλατη με ψηλή πλάτη, ανατομικό, περιστρεφόμενο σε άξονα, έτσι ώστε να υποστηρίζει τις κινήσεις του σώματος, με σταθερά μπράτσα, βάθος και Πλάτος καθίσματος για ενήλικες, ρυθμιζόμενα καθ' ύψος με ανάκληση έδρας-πλάτης, Βάση Καρέκλας Πλαστική, με ύφασμα , κατάλληλες για εντατική χρήση, ενδεικτικό μέγιστο βάρος χρήστη 85-110 kg. Η τελική καθαρή επιφάνεια της έδρας είναι 50cm πλάτος και 46cm βάθος. Ύψος πλάτης από το έδαφος 84-90cm (απόκλιση $\pm 0,05m$), Χρώματος Σκούρο Πράσινο η Μπορντό ή μαύρο. Προσκόμιση prospectus	TEM	20

ΟΜΑΔΑ 2η: ΠΡΟΜΗΘΕΙΑ Γραφεία- Ντουλάπες- Βιβλιοθήκες- Ερμάρια κλπ Με κριτήριο κατακύρωσης της σύμβασης την **πλέον συμφέρουσα από οικονομική άποψη συνολική προσφορά αποκλειστικά βάσει τιμής για την ομάδα (2) CPV: 39120000-9** Τραπέζια, ντουλάπια, γραφεία και βιβλιοθήκες

Επίπλωση ντουλάπες / Βιβλιοθήκες / χαμηλά ερμάρια για τον χώρο του **Τμήματος ΤΑΠ και Τελών Καθαριότητας και Φωτισμού** του Δήμου Ηρακλείου (Ισόγειο Δημαρχείου) γραφείο Ν° 6, και των **Υπηρεσιών του Δήμου Ηρακλείου**

Όλες οι ντουλάπες / βιβλιοθήκες / ερμάρια γραφείου θα είναι σχεδιασμένα για να παρέχουν τη μεγαλύτερη δυνατή ασφάλεια, σύμφωνα με τα ευρωπαϊκά πρότυπα ασφαλείας και τη μεγαλύτερη δυνατή αντοχή στο πέρασμα του χρόνου. Να είναι κατασκευασμένα από μοριοσανίδα τριών στρώσεων. πάχους για τα πλαίσια και τις πόρτες 18 mm, για τα ράφια 22 mm. Τα χρώματα και τα βερνίκια που θα χρησιμοποιηθούν θα είναι νερού, μη τοξικά και φιλικά προς το περιβάλλον. Όλες οι βιβλιοθήκες- ντουλάπια / ερμάρια θα έχουν στρογγυλεμένα ασφαλή άκρα. Η Γενική απόκλιση ύψους / Πλάτους προσδιορίζετε στο $\pm 0,05m$, και θα είναι σύμφωνα με τα γραφόμενα στις τεχνικές προδιαγραφές.

Γενικά χαρακτηριστικά: Βιβλιοθήκες / Ντουλάπες Γραφείου / Χαμηλά ερμάρια

Τα ντουλάπια (περιμετρικό κουτί, ράφια, πλάτη και πόρτες) θα κατασκευαστούν από μοριοσανίδα υψηλής πυκνότητας τριών στρώσεων πάχους τουλάχιστον 18mm. Το ελάχιστο πάχος της πλάτης θα είναι τουλάχιστον 18mm.

Οι πόρτες των ερμαριών θα είναι συρόμενες και θα φέρουν κλειδαριά και πόμολλα. Οι ντουλάπες θα φέρουν μεταλλικούς οδηγούς αλουμινίου (πάνω – κάτω) για την διασφάλιση της ομαλής και συνεχής λειτουργίας ανοίγματος / κλεισίματος στις συρόμενες πόρτες τους. Τα πλαίσια θα φέρουν εσωτερικά διάτρηση για τη μετακίνηση των ραφιών.

Οι ντουλάπες / Βιβλιοθήκες θα φέρουν σταθερά ράφια που θα συνδέονται με τα πλαϊνά και κινητά καθ' ύψος ράφια στηριζόμενα σε μεταλλικές στάσεις. Τα πλαϊνά θα φέρουν εσωτερικά διάτρηση για τη μετακίνηση των ραφιών

Οι επιφάνειες θα συνδέονται μεταξύ τους χωρίς την χρήση κόλλας, έτσι ώστε να εξασφαλίζεται πλήρως η απόλυτη σταθερότητα των ντουλαπιών. Τα ράφια της βιβλιοθήκης θα είναι ρυθμιζόμενα καθ' ύψος και μπορούν εύκολα να ρυθμιστούν προσαρμόζοντας την θέση των μεταλλικών στηριγμάτων στο επιθυμητό ύψος, θα έχουν αντοχή σε διαρκές φορτίο έως 40kg ανά ράφι χωρίς να εμφανίζουν σημαντική παραμόρφωση. Όλα τα αναφερόμενα είδη θα φέρουν μπάζα που θα κατασκευαστεί εξ ολοκλήρου από μοριοσανίδα τριών στρώσεων πάχους τουλάχιστον 18mm, με αμφίπλευρη επίστρωση μελαμίνης, ύψους 7cm. Το φιλμ της επικάλυψης των επιμέρους τμημάτων των ερμαριών (καπάκια, πλαϊνά, πλάτες, πόρτες, ράφια και μπάζα) θα έχει απόχρωση επιλογής της υπηρεσίας, οπότε και ο Ανάδοχος θα προσκομίσει δειγματολόγιο στον/ην Υπεύθυνο/η του Τμήματος προκειμένου να επιλέξει την τελική απόχρωση της μελαμίνης για την κατασκευή των ερμαριών. Όλα τα εμφανή σόκορα των μοριοσανίδων θα επενδυθούν με ταινία PVC ή ABS πάχους 2mm, με κατάλληλο φινίρισμα, ενώ τα μη εμφανή με ταινία PVC ή ABS πάχους 0,8mm και θα είναι όμοιας απόχρωσης με τη μελαμίνη των επιμέρους τεμαχίων των ερμαριών. Τα πόδια των ερμαριών θα είναι ρυθμιζόμενα (ρεγουλατόροι). Τα ντουλάπια θα συνδέονται μεταξύ τους με επιπρόσθετες μεταλλικές συνδέσεις σταθεροποίησης και τοποθετούνται, εν σειρά, κάθετα, σύμφωνα με το σχέδιο της υπηρεσίας.

ΕΠΙΜΕΤΡΗΣΗ / ΕΓΚΑΤΑΣΤΑΣΗ / ΣΥΝΑΡΜΟΛΟΓΗΣΗ:

Ο ανάδοχος είναι υποχρεωμένος να προσέλθει στους χώρους της Υπηρεσίας για τις **τελικές μετρήσιμες διαστάσεις των ειδών** λόγω της ιδιαιτερότητας των κατασκευών στο αναφερόμενο Τμήμα. Η εγκατάσταση / συναρμολόγηση των ειδών θα γίνει στον χώρο του Τμήματος ΤΑΠ - Τελών Καθαριότητας και Φωτισμού του Δήμου Ηρακλείου (Ισόγειο Δημαρχείου) γραφείο Νο 6, σύμφωνα με τις υποδείξεις της Υπηρεσίας.

Θα συμπεριλαμβάνονται όλα τα παρελκόμενα και στην τιμή θα συμπεριλαμβάνετε και η τοποθέτηση από τον ανάδοχο. Τα υπό προμήθεια είδη της ομάδας πρέπει να πληρούν την τεχνική περιγραφή - τεχνικές προδιαγραφές της μελέτης και είναι τα εξής:

1. Τις Όψεις για Ντουλάπες – βιβλιοθήκες – ερμάρια
2. Την *Κάτοψη Γραφείου* του Τμήματος ΤΑΠ, Τελών Καθαριότητας & Φωτισμού, (Ισόγειο Δημαρχείου) γραφείο Νο 6
3. Το Καθαρό βάθος σε όλα τα ερμάρια θα είναι 35cm και δεν συμπεριλαμβάνονται οι διαστάσεις από τους οδηγούς αλουμινίου για τις συρόμενες πόρτες.

Γραφεία εργασιακού χώρου και Τροχήλατες συρταριές γραφείων.

Όλα τα γραφεία και οι συρταριές θα είναι σύμφωνα με τις τεχνικές προδιαγραφές, και η παράδοση / συναρμολόγηση θα γίνει μετά από συνεννόηση (συνολικά Τμηματικά) σε χώρο που θα υποδειχθεί από τον υπεύθυνο του Τμήματος Διαχείρισης Υλικών & Αποθεμάτων.

ΤΕΧΝΙΚΕΣ ΠΡΟΔΙΑΓΡΑΦΕΣ ομάδας 2

Οι υποψήφιοι προμηθευτές θα πρέπει να λάβουν υπόψη τα υποδείγματα Νο (3 & 4) την *Κάτοψη Γραφείου 6 του Τμήματος ΤΑΠ Τελών και Καθαριότητας, και την Όψη συρόμενης ντουλάπας για τα είδη με αύξοντα αριθ. από Νο 1 έως Νο 7*

A/A	Κωδικός Είδους	CPV	ΕΙΔΟΣ / ΠΕΡΙΓΡΑΦΗ / ΧΑΡΑΚΤΗΡΙΣΤΙΚΑ/ ΠΡΟΔΙΑΓΡΑΦΕΣ	Μ.Μ.	ΣΥΝΟΛΙΚΕΣ ΠΟΣΟΣΤΗΤΕΣ
-----	----------------	-----	--	------	----------------------

1	27.004-1457	39120000-9 Τραπέζια, ντουλάπια, γραφεία και βιβλιοθήκες	Ντουλάπα - βιβλιοθήκη με ράφια και με συρόμενες πόρτες, Διαστάσεων: Π*Υ*B / 6,75*2,60*0,35 cm = 17,55 m ² , Γενική απόκλιση ύψους ± 0,05m Σύμφωνα με τις παραπάνω τεχνικές προδιαγραφές.	M2	17,55
2	27.004-1458	39120000-9 Τραπέζια, ντουλάπια, γραφεία και βιβλιοθήκες	Ντουλάπα - βιβλιοθήκη με ράφια και με συρόμενες πόρτες, Διαστάσεων: Π*Υ*B / 2,05 cm*2,60 cm*0,35 cm = 5,33 m ² , Γενική απόκλιση ύψους ± 0,05m Σύμφωνα με τις παραπάνω τεχνικές προδιαγραφές.	M2	5,33
3	27.004-1462	39120000-9 Τραπέζια, ντουλάπια, γραφεία και βιβλιοθήκες	Χαμηλό ερμάριο με ράφια και με συρόμενες πόρτες, Διαστάσεων: Π*Υ*B / 2,05 cm*0,92 cm*0,35 cm = 1,89 m² , Γενική απόκλιση ύψους ± 0,05m Σύμφωνα με τις παραπάνω τεχνικές προδιαγραφές.	M2	1,89
4	27.004-1459	39120000-9 Τραπέζια, ντουλάπια, γραφεία και βιβλιοθήκες	Ντουλάπα - βιβλιοθήκη με ράφια και με συρόμενες πόρτες, Διαστάσεων: Π*Υ*B / 1,15 cm*2,60 cm*0,35 cm = 2,99 m² , Γενική απόκλιση ύψους ± 0,05m Σύμφωνα με τις παραπάνω τεχνικές προδιαγραφές.	M2	2,99
5	27.004-1460	39120000-9 Τραπέζια, ντουλάπια, γραφεία και βιβλιοθήκες	Ντουλάπα - βιβλιοθήκη με ράφια και με συρόμενες πόρτες, Διαστάσεων: Π*Υ*B / 1,45 cm*2,60 cm*0,35 cm = 3,77 m² , Γενική απόκλιση ύψους ± 0,05m Σύμφωνα με τις παραπάνω τεχνικές προδιαγραφές.	M2	3,77
6	27.004-1463	39120000-9 Τραπέζια, ντουλάπια, γραφεία και βιβλιοθήκες	Χαμηλό ερμάριο με ράφια και με συρόμενες πόρτες, Διαστάσεων: Π*Υ*B / 2,00 cm*0,92 cm*0,35 cm = 1,84 m² , Γενική απόκλιση ύψους ± 0,05m Σύμφωνα με τις παραπάνω τεχνικές προδιαγραφές.	M2	1,84
7	27.004-1461	39120000-9 Τραπέζια, ντουλάπια, γραφεία και βιβλιοθήκες	Ντουλάπα - βιβλιοθήκη με ράφια και με συρόμενες πόρτες, Διαστάσεων: Π*Υ*B / 0,90 cm*2,60 cm*0,35 cm = 2,34 m² , Γενική απόκλιση ύψους ± 0,05m Σύμφωνα με τις παραπάνω τεχνικές προδιαγραφές.	M2	2,34
8	27.004-1464	39120000-9 Τραπέζια, ντουλάπια, γραφεία και βιβλιοθήκες ΥΠΟΔΕΙΓΜΑ 5	Ντουλάπι κλειστό Δίφυλλο με ράφια, Διαστάσεων: Π*Υ*B / 0,90 cm*2,00 cm*0,50 cm = 1,80 m² , Πάχος: 18χιλ., Γενική απόκλιση ύψους ± 0,05m. Ο Σκελετός να είναι κατασκευασμένος από μοριοσανίδα με επένδυση υψηλής ποιότητας, με αντοχή στην καταπόνηση, την φθορά και τον χρόνο. Προσφέρεται σε χρώμα Wenge . Να Φέρει δύο πόρτες με περσίδες από ενισχυμένο ξύλο MDF, διάτρητου σχεδιασμού για να αναπνέει ο χώρος, στον ίδιο χρωματισμό. Το κλειστό ντουλάπι περιλαμβάνει 4 εύχρηστα ράφια αποθήκευσης που μπορούν να αφαιρεθούν αν χρειαστεί, να συμπεριλαμβάνονται πόμολα μεταλλικού χρώματος. Προσκόμιση prospectus	M2	1,80
9	27.004-0051	39120000-9 Τραπέζια, ντουλάπια, γραφεία και βιβλιοθήκες ΥΠΟΔΕΙΓΜΑ 11	Γραφείο εργασιακού χώρου με άψογη αισθητική και λειτουργικότητα στην επιφάνεια εργασία, στις τοποθετούμενες κάθετα βοηθητικές επιφάνειες και η μετόπη κατασκευάζονται εξ ολοκλήρου από μοριοσανίδα με επένδυση από υψηλής ποιότητας μελαμίνη ή επενδυμένα MDF 26 mm, και η επιφάνεια εργασίας 31 mm, Το γραφείο να διαθέτει δυο μικρές	TEM	10

			και διακριτικές τρύπες στις άκρες του με αποτέλεσμα να μην μπλέκονται καλώδια κατά την διάρκεια της εργασίας. Οι επιφάνειες θα συνδέονται μεταξύ τους με φεράμια χωνευτά , έτσι ώστε να εξασφαλίζεται πλήρως η εύκολη συναρμολόγηση και η σταθερότητα των ντουλαπιών. Χρώματος Δρυς και Γκρι τα πλαϊνά , Διαστάσεις γραφείου: 180*90*74 cm. (απόκλιση \pm 0,05m). Προσκόμιση prospectus		
10	27.004-1229	39120000-9 Τραπέζια, ντουλάπια, γραφεία και βιβλιοθήκες ΥΠΟΔΕΙΓΜΑ 7	Συρταριέρα τροχήλατη γραφείου με (3) τρία συρτάρια. Όλες οι συρταριέρες φέρουν ξεχωριστό συρτάρι – μολυβοθήκη, με τηλεσκοπικούς οδηγούς κύλισης για πλήρη εξαγωγή του συρταριού και παράλληλα, φέρουν σύστημα συγκράτησης στην κλειστή θέση και κλειδαριά ασφαλείας, από μορισανίδα με επένδυση μελαμίνης, σε απόχρωση Δρυς και Γκρι τα πλαϊνά , διαστάσεων μήκος42*βάθος59*υψος58* περίπου (απόκλιση \pm 0,05m) Προσκόμιση prospectus	TEM	10

ΟΜΑΔΑ 3η: ΠΡΟΜΗΘΕΙΑ ρολών γκαραζόπορτες αποθηκών, Μοτέρ συρόμενης πόρτας και καθαίρεση μεταλλικών συρόμενων παλαιών πορτών στον χώρο των εγκαταστάσεων του Δήμου Ηρακλείου, αποθήκες Αγ. Νεκταρίου Ν. Αλικαρνασσού

Με κριτήριο κατακύρωσης της σύμβασης την **πλέον συμφέρουσα από οικονομική άποψη συνολική προσφορά αποκλειστικά βάσει τιμής για την ομάδα (3)**

CPV: 44221240-9 Γκαραζόπορτες, 34923000-3 Εξοπλισμός ελέγχου οδικής κυκλοφορία, 45300000-0 Εργασίες κτιριακών εγκαταστάσεων

ΤΕΧΝΙΚΕΣ ΠΡΟΔΙΑΓΡΑΦΕΣ ομάδας 3

Οι υποψήφιοι προμηθευτές θα πρέπει να προσκομίζουν prospectus για κάθε είδος για το οποίο απαιτείται, και το οποίο να είναι απολύτως σύμφωνα με τις Τεχνικές Προδιαγραφές.

ΕΠΙΜΕΤΡΗΣΗ / ΕΓΚΑΤΑΣΤΑΣΗ / ΣΥΝΑΡΜΟΛΟΓΗΣΗ:

Ο ανάδοχος είναι υποχρεωμένος να προσέλθει στους χώρους της Υπηρεσίας για τις **τελικές μετρήσιμες διαστάσεις των ειδών** λόγω της ιδιαιτερότητας των κατασκευών στον χώρο των αποθηκών Αγ. Νεκταρίου Ν. Αλικαρνασσού.

Η εγκατάσταση / συναρμολόγηση των ειδών θα γίνει στον χώρο των αποθηκών Αγ. Νεκταρίου Ν. Αλικαρνασσού του Δήμου Ηρακλείου, σύμφωνα με τις υποδείξεις της Υπηρεσίας.

Θα συμπεριλαμβάνονται όλα τα παρελκόμενα και στην τιμή θα συμπεριλαμβάνετε και η τοποθέτηση από τον ανάδοχο.

A/A	Κωδικός Είδους	CPV	ΕΙΔΟΣ / ΠΕΡΙΓΡΑΦΗ / ΧΑΡΑΚΤΗΡΙΣΤΙΚΑ/ ΠΡΟΔΙΑΓΡΑΦΕΣ	M.M.	ΣΥΝΟΛΙΚΕΣ ΠΟΣΟΣΤΗΤΕΣ
-----	----------------	-----	--	------	----------------------

1	27.022-0129	CPV: 44221240-9 Γκαραζόπορτες ΥΠΟΔΕΙΓΜΑ 6	<p>Γκαραζόπορτα με Ρολό χαλύβδινο προφίλ γαλβάνιζε 115 mm, για μεγάλη ασφάλεια με αθόρυβη λειτουργία και αισθητική, Ιδανικό για οικιακή χρήση, καταστήματα και επαγγελματικούς χώρους. Διαστάσεις (γενική απόκλιση $\pm 0,05m$ ύψος: χ πλάτος, $4,00\mu * 2,40\mu = 9,60 \mu 2$.</p> <p>Το ρολό θα παραδίδεται βαμμένο με ηλεκτροστατική βαφή σε απόχρωση λευκό, με κουτί ρολού-γκαραζόπορτας 35 cm, με Ειδικό κάλυμμα από πολυαμίδιο στις άκρες του προφίλ για μείωση τριβής και θορύβου, οι Οδηγοί ρολού από γαλβάνιζε χάλυβα πάχους 1.5-2mm σε σχήμα Ω, Ελαστομερές rnc για τέλεια στεγανοποίηση στο τελευταίο προφίλ [ποδιά], Μοτέρ βαρέως τύπου κίνησης ρολού με 2 τηλεχειριστήρια.</p> <p><u>Ο προμηθευτής πρέπει να προβεί:</u> Στην μεταφορά, τοποθέτηση και εγκατάσταση των ρολών Γκαραζόπορτας, σε χώρο που θα υποδειχτεί από τον αρμόδιο υπάλληλο της Υπηρεσίας, για την σωστή λειτουργία (άνοιγμα - κλείσιμο) των θυρών.</p>	M2	9,60
2	27.022-0129	CPV: 44221240-9 Γκαραζόπορτες ΥΠΟΔΕΙΓΜΑ 6	<p>Γκαραζόπορτα με Ρολό χαλύβδινο προφίλ γαλβάνιζε 115 mm, για μεγάλη ασφάλεια με αθόρυβη λειτουργία και αισθητική, Ιδανικό για οικιακή χρήση, καταστήματα και επαγγελματικούς χώρους. Διαστάσεις (γενική απόκλιση $\pm 0,05m$ ύψος: χ πλάτος, $4,00\mu * 2,40\mu = 9,60 \mu 2$.</p> <p>Το ρολό θα παραδίδεται βαμμένο με ηλεκτροστατική βαφή σε απόχρωση λευκό, με κουτί ρολού-γκαραζόπορτας 35 cm, με Ειδικό κάλυμμα από πολυαμίδιο στις άκρες του προφίλ για μείωση τριβής και θορύβου, οι Οδηγοί ρολού από γαλβάνιζε χάλυβα πάχους 1.5-2mm σε σχήμα Ω, Ελαστομερές rnc για τέλεια στεγανοποίηση στο τελευταίο προφίλ [ποδιά], Μοτέρ βαρέως τύπου κίνησης ρολού με 2 τηλεχειριστήρια.</p> <p><u>Ο προμηθευτής πρέπει να προβεί:</u> Στην μεταφορά, τοποθέτηση και εγκατάσταση των ρολών Γκαραζόπορτας, σε χώρο που θα υποδειχτεί από τον αρμόδιο υπάλληλο της Υπηρεσίας, για την σωστή λειτουργία (άνοιγμα - κλείσιμο) των θυρών.</p>	M2	9,60
3	27.022-0129	CPV: 44221240-9 Γκαραζόπορτες ΥΠΟΔΕΙΓΜΑ 6	<p>Γκαραζόπορτα με Ρολό χαλύβδινο προφίλ γαλβάνιζε 115 mm, για μεγάλη ασφάλεια με αθόρυβη λειτουργία και αισθητική, Ιδανικό για οικιακή χρήση, καταστήματα και επαγγελματικούς χώρους. Διαστάσεις (γενική απόκλιση $\pm 0,05m$ ύψος: χ πλάτος, $4,00\mu * 2,40\mu = 9,60 \mu 2$.</p> <p>Το ρολό θα παραδίδεται βαμμένο με ηλεκτροστατική βαφή σε απόχρωση λευκό, με κουτί ρολού-γκαραζόπορτας 35 cm, με Ειδικό κάλυμμα από πολυαμίδιο στις άκρες του προφίλ για μείωση τριβής και θορύβου, οι Οδηγοί ρολού από γαλβάνιζε χάλυβα πάχους 1.5-2mm σε σχήμα Ω, Ελαστομερές rnc για τέλεια στεγανοποίηση στο τελευταίο προφίλ [ποδιά], Μοτέρ βαρέως τύπου κίνησης ρολού με 2 τηλεχειριστήρια.</p> <p><u>Ο προμηθευτής πρέπει να προβεί:</u> Στην μεταφορά, τοποθέτηση και εγκατάσταση των ρολών Γκαραζόπορτας, σε χώρο που θα υποδειχτεί από τον αρμόδιο υπάλληλο της Υπηρεσίας, για την σωστή λειτουργία (άνοιγμα - κλείσιμο) των θυρών.</p>	M2	9,60

4	27.022-0130	CPV: 44221240-9 Γκαραζόπορτες ΥΠΟΔΕΙΓΜΑ 6	<p>Γκαραζόπορτα με Ρολό χαλύβδινο προφίλ γαλβανιζέ 115 mm, για μεγάλη ασφάλεια με αθόρυβη λειτουργία και αισθητική, Ιδανικό για οικιακή χρήση, καταστήματα και επαγγελματικούς χώρους. Διαστάσεις (γενική απόκλιση $\pm 0,05m$ ύψος: χ πλάτος ,4,00μ*2,40μ. = 9,60 μ2.</p> <p>Το ρολό θα παραδίδεται βαμμένο με ηλεκτροστατική βαφή σε απόχρωση λευκό, με κουτί ρολού-γκαραζόπορτας 35 cm, με Ειδικό κάλυμμα από πολυαμίδιο στις άκρες του προφίλ για μείωση τριβής και θορύβου, οι Οδηγοί ρολού από γαλβανιζέ χάλυβα πάχους 1.5-2mm σε σχήμα Ω, Ελαστομερές rnc για τέλεια στεγανοποίηση στο τελευταίο προφίλ [ποδιά], Μοτέρ βαρέως τύπου κίνησης ρολού με 2 τηλεχειριστήρια.</p> <p><u>Ο προμηθευτής πρέπει να προβεί:</u> Στην μεταφορά, τοποθέτηση και εγκατάσταση των ρολών Γκαραζόπορτας, σε χώρο που θα υποδειχτεί από τον αρμόδιο υπάλληλο της Υπηρεσίας, για την σωστή λειτουργία (άνοιγμα - κλείσιμο) των θυρών.</p>	M2	9,20
5	27.022-0054	34923000-3 Εξοπλισμός ελέγχου οδικής κυκλοφορίας ΥΠΟΔΕΙΓΜΑ 8	<p>Μηχανισμός (Μοτέρ) βιομηχανικού τύπου κατάλληλος για συρόμενες πόρτες και γκαραζόπορτες με βάρος έως 1000 κιλιά και είναι κατάλληλος για βιομηχανική χρήση και ο οποίος συμπεριλαμβάνει τα παρακάτω:</p> <p>Τεχνικά Χαρακτηριστικά</p> <ul style="list-style-type: none"> • Μοτέρ για μέγιστο βάρος φύλλου πόρτας: 1000 Kg • Μέγιστη συχνότητα χρήσης: 10 ανοιγοκλεισίματα ανά ώρα (για μήκος θυρόφυλλου 5 m και χωρίς ενεργοποίηση της λειτουργίας επιβράδυνσης κατά το άνοιγμα και το κλείσιμο) • Είδος λίπανσης: λαδιού για καλύτερη ψύξη και μεγαλύτερη διάρκεια ζωής • Θερμοκρασία λειτουργίας: -20 έως +55 °C • Αποσύμπλεξη για χειροκίνηση σε περίπτωση διακοπής ρεύματος: Ναι με κλειδί • Ένδειξη στάθμης λαδιού: Ναι • Ταχύτητα πόρτας: 10 m/min • Μη-αντιστρέψιμος μηχανισμός - Κλειδώνει επομένως δεν χρειάζεται πρόσθετη κλειδαριά. • Με δύο (2) τηλεχειριστήρια • Πίνακας • Ράγα δαπέδου 6 μέτρα • Τοποθέτηση • Φωτοκύτταρο Ασφαλείας. Ο μηχανισμός να διαθέτει σύστημα απασφάλισης, με ειδικό κλειδί, για χειροκίνηση σε περίπτωση διακοπής του ηλεκτρικού ρεύματος. <p>Τοποθέτηση στον χώρο των εγκαταστάσεων του Δήμου Ηρακλείου, αποθηκών Αγ. Νεκταρίου Ν. Αλικαρνασσού Στην τιμή συμπεριλαμβάνεται η προμήθεια και η πλήρως Τοποθέτηση στον χώρο όπου θα υποδείξει η υπηρεσία</p> <p>Προσκόμιση prospectus</p>	TEM	1
6	22.001-0010	45300000-0 Εργασίες κτιριακών εγκαταστάσεων	<p>Εργασίες καθαίρεση μεταλλικών συρόμενων παλαιών πορτών στον χώρο των εγκαταστάσεων του Δήμου Ηρακλείου, αποθηκών Αγ. Νεκταρίου Ν. Αλικαρνασσού. Ο ανάδοχος πρέπει να προβεί: Στην καθαίρεση και τοποθέτηση των νέων ρολών αλουμινίου αυθημερόν, σε συνεργασία με τον υπάλληλο του Δήμου Ηρακλείου καθώς στον χώρο αποθηκεύονται είδη τα οποία πρέπει να προφυλαχτούν. Όλες οι απαιτούμενες εργασίες - υλικά βαρύνουν το ανάδοχο.</p>	TEM	4

ΟΜΑΔΑ 4η: ΠΡΟΜΗΘΕΙΑ ΕΞΟΠΛΙΣΜΟΥ (Ηλεκτρικών οικιακών συσκευών κλπ) της Διεύθυνσης Κοινωνικής Ανάπτυξης, **με κριτήριο κατακύρωσης την πλέον συμφέρουσα από οικονομική άποψη προσφορά αποκλειστικά βάση της τιμής ανά είδος για την ομάδα (4)**
CPV: 39711100-0 Ψυγεία, 39711361-7 Ηλεκτρικοί φούρνοι.

Τα προς προμήθεια είδη θα πρέπει:

Να διαθέτουν CE πιστοποίηση σύμφωνη με τα πρότυπα της Ευρωπαϊκής Ένωσης για την υγεία και ασφάλεια του κοινού καθώς και για την προστασία του περιβάλλοντος.

Να έχουν εγγύηση καλής λειτουργίας τουλάχιστον δύο (2) έτη.

Η παράδοση της προμήθειας θα γίνει το αργότερο έως τρεις μήνες μετά την υπογραφή της σύμβασης

Η παράδοση θα γίνει από τον ανάδοχο μετά από συνεννόηση με τον αναθέτων φορέα στο σημείο που θα υποδειχθεί, σε ημέρες και ώρες λειτουργίας της αρμόδιας υπηρεσίας.

Ο ανάδοχος είναι υποχρεωμένος να λαμβάνει όλα τα ενδεικνύμενα μέτρα ασφάλειας και προστασίας των εργαζομένων, των εγκαταστάσεων μέσα στο χώρο των υπηρεσιών κατά τη διαδικασία της παράδοσης και είναι υπεύθυνος για κάθε ζημιά που πιθανό να γίνει στα παραδοτέα από υπαιτιότητά του μέχρι την παράδοσή τους. Τα έξοδα μεταφοράς βαρύνουν τον ανάδοχο.

Οι ενδιαφερόμενοι οικονομικοί φορείς μπορούν να υποβάλλουν προσφορά ανά είδος.

Η προσφερόμενη τιμή θα πρέπει να είναι εντός του ενδεικτικού προϋπολογισμού ανά είδος.

Η κατακύρωση θα γίνει ανά είδος για στο σύνολο των τεμαχίων του είδους.

ΤΕΧΝΙΚΕΣ ΠΡΟΔΙΑΓΡΑΦΕΣ ομάδας 4

Οι υποψήφιοι προμηθευτές θα πρέπει να προσκομίζουν prospectus για κάθε είδος για το οποίο απαιτείται, και το οποίο να είναι απολύτως σύμφωνα με τις Τεχνικές Προδιαγραφές.

A/A	Κωδικός Είδους	CPV	ΕΙΔΟΣ / ΠΕΡΙΓΡΑΦΗ / ΧΑΡΑΚΤΗΡΙΣΤΙΚΑ/ ΠΡΟΔΙΑΓΡΑΦΕΣ	M.M.	ΣΥΝΟΛΙΚΕΣ ΠΟΣΟΣΤΗΤΕΣ
1	27.007-0025	39711100-0 Ψυγεία ΥΠΟΔΕΙΓΜΑ 9	ΨΥΓΕΙΟ Δίπορτο ενεργειακής κλάσης για μέγιστη εξοικονόμηση ενέργειας , Διαστάσεις περίπου , Ύψος: από 177 έως 186cm, Πλάτος: από 56 έως 60 cm, Σύστημα Ψύξης: No Frost, Εσωτερικό φωτισμό, Καθαρή χωρητικότητα κανονική έως 360lt, Εγγύηση κατασκευαστή 2 Έτη τουλάχιστον, με την παράδοση των ειδών θα παραδοθούν εγχειρίδια χειρισμού και service, και εγχειρίδια χρήσης και συντήρησης να διατίθενται στην Ελληνική ή Αγγλική γλώσσα. Προσκόμιση prospectus	TEM	2

2	27.007-0258	<p>39711361-7 Ηλεκτρικοί φούρνοι</p> <p>ΥΠΟΔΕΙΓΜΑ 10</p>	<p>Φούρνος 45 Lt με 3 Εστίες, Συνολική Ισχύος (Watt) 1300, διάμετρος εστιών 180mm & 145mm, χωρητικότητας κατ' ελάχιστο 45 λίτρων, παρεχόμενα εξαρτήματα σχάρα και ταψί, με ρυθμιζόμενο θερμοστάτη, δυνατότητα παράλληλης λειτουργίας φούρνου και ηλεκτρικών εστιών, τριών κατ' ελάχιστο αριθμό προγραμμάτων ψησίματος φούρνου, διπλό κρύσταλλο στην πόρτα, με ανοξείδωτη εξωτερική και εσωτερική επένδυση, εγγύηση κατασκευαστή τουλάχιστον 2 έτη, με την παράδοση των ειδών θα παραδοθούν εγχειρίδια χειρισμού και service, και εγχειρίδια χρήσης και συντήρησης να διατίθενται στην Ελληνική ή Αγγλική γλώσσα.</p> <p>Προσκόμιση prospectus</p>	TEM	1
---	-------------	---	--	-----	---

* Τα υποδείγματα ειδών που αναφέρονται στις τεχνικές προδιαγραφές δίδονται στα συνημμένα έγγραφα του διαγωνισμού σε μορφή pdf. Αποτελούν αναπόσπαστο μέρος της παρούσας διακήρυξης όπως αναφέρεται στο σχετικό παράρτημα.

ΔΙΕΥΚΡΙΝΙΣΕΙΣ

1. Προσφορές που δεν καλύπτουν τις Τεχνικές Προδιαγραφές της Πρόσκλησης θα απορρίπτονται ως απαράδεκτες.
2. Ο ανάδοχος προμηθευτής για κάθε παράδοση των ειδών πάγιου εξοπλισμού, είναι υποχρεωμένος να συνοδεύονται με τα ανάλογα παραστατικά τιμολόγια.
3. Τα παραπάνω θα περιληφθούν ως όροι της σύμβασης που θα υπογραφεί.

Υπεύθυνος του Τμήματος
Διαχείρισης Υλικών & Αποθεμάτων

Έλαβε γνώση για την ανωτέρω προμήθεια
Η Διευθύντρια Οικονομικών Υπηρεσιών

Γεώργιος Πεδιαδιδάκης

Ελένη Σταυρακάκη

ΕΛΛΗΝΙΚΗ ΔΗΜΟΚΡΑΤΙΑ
 ΔΗΜΟΣ ΗΡΑΚΛΕΙΟΥ
 Δ/ΝΣΗ: ΟΙΚΟΝΟΜΙΚΩΝ ΥΠΗΡΕΣΙΩΝ
 ΤΜΗΜΑ: Διαχείρισης Υλικών & Αποθεμάτων
 Ταχ. Δ/ση: Αμαξοστάσιο Δήμου Ηρακλείου
 Πληροφορίες: Γεώργιος Πεδιαδιτάκης
 Τηλ.: 2813409613
 E-mail: diaxirisi@heraklion.gr

ΕΡΓΟ: Προμήθεια Κεφαλαιακού εξοπλισμού για τις ανάγκες των Υπηρεσιών - Τμημάτων & Δομών του Δήμου Ηρακλείου Έτους 2024

ΕΝΔΕΙΚΤΙΚΟΣ ΠΡΟΫΠΟΛΟΓΙΣΜΟΣ

Ο ενδεικτικός προϋπολογισμός για το σύνολο της προμήθειας (ΟΜΑΔΕΣ 1,2,3,4) ανέρχεται στο ποσό των **25.105,70** χωρίς το ΦΠΑ 24% (**6.025,37** €) ενώ το σύνολο της προμήθειας με το Φ.Π.Α είναι **31.131,07** €.

Η δαπάνη βαρύνει τον Κ.Α **10-7133.003** με τίτλο <<Προμήθεια εξοπλισμού (επίπλων, καθισμάτων, ειδών γραφείου, ηλεκτρικά είδη κτλ. των τμημάτων γραφείων & δομών Δήμου Ηρακλείου>> ποσού **21.421,87** ευρώ, και στον Κ.Α **10-7135.009** με τίτλο <<Προμήθεια εξοπλισμού για την κεντρική αποθήκη και το Δημοτικό πρατήριο>> ποσού **9.709,20** ευρώ του εγκεκριμένου προϋπολογισμού του Δήμου Ηρακλείου του οικονομικού έτους 2024.

Οι συμμετέχοντες στο διαγωνισμό υποψήφιοι προμηθευτές, μπορούν να υποβάλλουν προσφορά για μία ή περισσότερες ή και για όλες τις Ομάδες όπως αυτές έχουν οριστεί. Προσφορά η οποία θα δίδεται για ορισμένα από τα είδη για τις (ΟΜΑΔΕΣ 2,3,) ή/και για μέρος της προκηρυχθείσας ποσότητας για τις (ΟΜΑΔΕΣ 2,3,) θα απορρίπτεται ως απαράδεκτη.

Οι συμμετέχοντες στο διαγωνισμό υποψήφιοι προμηθευτές, μπορούν να υποβάλλουν προσφορά ανά είδος για την (ΟΜΑΔΑ 1 και ΟΜΑΔΑ 4)

Ο Ενδεικτικός προϋπολογισμός συντάχθηκε από έρευνα αγοράς μέσω του διαδικτύου & από στοιχεία και επεξεργασία προμηθειών που έχουν προκηρυχθεί και ολοκληρωθεί τα έτη 2022/2023

Τα είδη Τροχήλατα Καθίσματα Εργασίας θα πρέπει να παραδοθούν συναρμολογημένα, έτοιμα προς χρήση και να εγκατασταθούν με φροντίδα και δαπάνη του προμηθευτή στους χώρους που θα υποδείξει η Υπηρεσία.

Απαιτείται τουλάχιστον δύο (2) έτους εγγύηση, η οποία θα κατατεθεί γραπτώς και θα αφορά τα κινητά και μηχανικά μέρη κάθε καθίσματος. Κατά τη διάρκεια του χρόνου εγγύησης θα γίνονται δωρεάν, με ευθύνη και μέριμνα του προμηθευτή, όλοι οι προληπτικοί έλεγχοι και οι συντηρήσεις, όταν και εφόσον προβλέπονται από τον κατασκευαστή, καθώς και η αποκατάσταση όλων των έκτακτων βλαβών, που οφείλονται σε αστοχία υλικού για τα οποία ο χρήστης δεν φέρει καμία ευθύνη, με επισκευή ή αντικατάσταση των τμημάτων που έχουν υποστεί βλάβη.

Θα πρέπει να διατίθενται από το κατάστημα του προμηθευτή τα απαραίτητα ανταλλακτικά για τα κινητά και μηχανικά μέρη που τυχόν χρειαστούν για την επιδιόρθωση και σωστή λειτουργία των καθισμάτων.

Θα πρέπει να δοθούν με την παράδοση των ειδών τα πρωτότυπα εγχειρίδια χειρισμού και service, με τα διαγράμματα, τις οδηγίες επισκευής και συντήρησης και τους κωδικούς των ανταλλακτικών μερών για τον κάθε τύπο καθίσματος. Τα εγχειρίδια χρήσης και συντήρησης να διατίθενται στην Ελληνική ή Αγγλική γλώσσα.

ΟΜΑΔΑ 1η: ΠΡΟΜΗΘΕΙΑ ΕΞΟΠΛΙΣΜΟΥ (Τροχήλατων Καθισμάτων Εργασίας, κλπ), με κριτήριο κατακύρωσης την πλέον συμφέρουσα από οικονομική άποψη προσφορά αποκλειστικά βάση της τιμής ανά είδος

Η δαπάνη βαρύνει τον Κ.Α 10-7133.003 με τίτλο Προμήθεια εξοπλισμού (επίπλων, καθισμάτων, ειδών γραφείου, ηλεκτρικά είδη κτλ.) των τμημάτων γραφείων & δομών Δήμου Ηρακλείου CPV: 39110000-6 Καθίσματα, καρέκλες και συναφή μέρη και εξαρτήματα.

Το συνολικό εκτιμώμενο κόστος για όλη την ΟΜΑΔΑ 1 χωρίς ΦΠΑ είναι 3.100,00 €, ποσότητες των ειδών για όλη την ΟΜΑΔΑ 1 είναι 30 τεμάχια.

ενώ οι συνολικές

A/A	Κωδικός Είδους	CPV	ΕΙΔΟΣ / ΠΕΡΙΓΡΑΦΗ / ΧΑΡΑΚΤΗΡΙΣΤΙΚΑ/ ΠΡΟΔΙΑΓΡΑΦΕΣ	M.M.	ΣΥΝΟΛΙΚΕΣ ΠΟΣΟΤΗΤΕΣ	ΤΙΜΗ ΜΟΝΑΔΑΣ	ΣΥΝΟΛΙΚΗ ΑΞΙΑ	Φ.Π.Α. 24%	ΣΥΝΟΛΙΚΗ ΔΑΠΑΝΗ
1	27.004-0022	39110000-6 Καθίσματα, καρέκλες και συναφή μέρη και εξαρτήματα	Καθίσματα Γραφείου, τροχήλατα διευθυντικά. Χρώματος επιλογή από την Υπηρεσία σύμφωνα με τις τεχνικές προδιαγραφές, ΥΠΟΔΕΙΓΜΑ Νο 2 Προσκόμιση prospectus	TEM	10	150,00	1500,00	360,00	1860,00
2	27.004-0052	39110000-6 Καθίσματα, καρέκλες και συναφή μέρη και εξαρτήματα	Καθίσματα Γραφείου-Εργασίας Τροχήλατα με ψηλή πλάτη Χρώματος επιλογή από την Υπηρεσία σύμφωνα με τις τεχνικές προδιαγραφές ΥΠΟΔΕΙΓΜΑ Νο 1 Προσκόμιση prospectus	TEM	20	80,00	1600,00	384,00	1984,00
ΣΥΝΟΛΙΚΕΣ ΠΟΣΟΤΗΤΕΣ / ΣΥΝΟΛΙΚΗ ΔΑΠΑΝΗ της ΟΜΑΔΑΣ 1η				TEM	30		3100,00	744,00	3844,00

ΟΜΑΔΑ 2η ΠΡΟΜΗΘΕΙΑ ντουλάπες – βιβλιοθήκες – ερμάρια γραφείου ΤΑΠ και των Υπηρεσιών του Δήμου Ηρακλείου, με κριτήριο ανάθεσης της σύμβασης την πλέον συμφέρουσα από οικονομική άποψη συνολική προσφορά αποκλειστικά βάσει τιμής της ομάδας 2, Προμήθεια εξοπλισμού ντουλάπες – βιβλιοθήκες – ερμάρια γραφείου, συμπεριλαμβανομένου του κόστους προετοιμασίας, μεταφοράς, φορτοεκφόρτωσης, συναρμολόγησης, εγκατάστασης, σύνδεσης, ρύθμισης και θέσης σε λειτουργία των προσφερόμενων ειδών σε συνεργασία με το αρμόδιο Τμήμα ΤΑΠ και Τελών Καθαριότητας και Φωτισμού του Δήμου Ηρακλείου.
 Η δαπάνη βαρύνει τον **Κ.Α 10-7133.003** με τίτλο **Προμήθεια εξοπλισμού (επίπλων, καθισμάτων, ειδών γραφείου, κτλ.)** του γραφείου ΤΑΠ και των Υπηρεσιών του Δήμου Ηρακλείου και της Διαχείρισης Υλικών & Αποθεμάτων. **CPV: 39120000-9** Τραπέζια, ντουλάπια, γραφεία και βιβλιοθήκες

Το συνολικό εκτιμώμενο κόστος για όλη την **ΟΜΑΔΑ 2** χωρίς ΦΠΑ είναι **13.165,70 €**, ενώ οι συνολική επιμέτρηση τετραγωνικών μέτρων m2 των ειδών για όλη την **ΟΜΑΔΑ 2** είναι **37,51** m2 και **20** τεμάχια.

ΕΠΙΜΕΤΡΗΣΗ / ΕΓΚΑΤΑΣΤΑΣΗ / ΣΥΝΑΡΜΟΛΟΓΗΣΗ:

Ο ανάδοχος είναι υποχρεωμένος να προσέλθει στους χώρους της Υπηρεσίας για τις τελικές μετρήσιμες διαστάσεις των ειδών λόγω της ιδιαιτερότητας των κατασκευών, και θα είναι σύμφωνα με τα γραφόμενα στις τεχνικές προδιαγραφές.

A/A	Κωδικός Είδους	CPV	ΕΙΔΟΣ / ΠΕΡΙΓΡΑΦΗ / ΧΑΡΑΚΤΗΡΙΣΤΙΚΑ/ ΠΡΟΔΙΑΓΡΑΦΕΣ	M.M.	ΣΥΝΟΛΙΚΕΣ ΠΟΣΟΣΤΗΤΕΣ	ΤΙΜΗ ΜΟΝΑΔΑΣ M2	ΣΥΝΟΛΙΚΗ ΑΞΙΑ	Φ.Π.Α. 24%	ΣΥΝΟΛΙΚΗ ΔΑΠΑΝΗ
1	27.004-1457	39120000-9 Τραπέζια, ντουλάπια, γραφεία και βιβλιοθήκες	Ντουλάπα - βιβλιοθήκη με ράφια και με συρόμενες πόρτες, Διαστάσεων: Π*Υ*B / 6,75*2,60*0,35 cm = 17,55 m2, Γενική απόκλιση ύψους ± 0,05m Σύμφωνα με τις τεχνικές προδιαγραφές. Υποδείγματα Νο 3, 4 Κάτοψη & Όψη συρόμενης ντουλάπας Γραφείου 6, Τμήμα ΤΑΠ	M2	17,55	270,00	4738,50	1137,24	5875,74
2	27.004-1458	39120000-9 Τραπέζια, ντουλάπια, γραφεία και βιβλιοθήκες	Ντουλάπα - βιβλιοθήκη με ράφια και με συρόμενες πόρτες, Διαστάσεων: Π*Υ*B / 2,05 cm*2,60 cm*0,35 cm = 5,33 m2, Γενική απόκλιση ύψους ± 0,05m Σύμφωνα με τις τεχνικές προδιαγραφές. Υποδείγματα Νο 3, 4 Κάτοψη & Όψη συρόμενης ντουλάπας Γραφείου 6, Τμήμα ΤΑΠ	M2	5,33	270,00	1439,10	345,38	1784,48

3	27.004-1462	39120000-9 Τραπέζια, ντουλάπια, γραφεία και βιβλιοθήκες	Χαμηλό ερμάριο με ράφια και με συρόμενες πόρτες, Διαστάσεων: Π*Υ*B / 2,05 cm*0,92 cm*0,35 cm = 1,89m2, Γενική απόκλιση ύψους ± 0,05m Σύμφωνα με τις τεχνικές προδιαγραφές. Υποδείγματα Νο 3, 4 Κάτοψη & Όψη συρόμενης ντουλάπας Γραφείου 6, Τμήμα ΤΑΠ	M2	1,89	270,00	510,30	122,47	632,77
4	27.004-1459	39120000-9 Τραπέζια, ντουλάπια, γραφεία και βιβλιοθήκες	Ντουλάπα - βιβλιοθήκη με ράφια και με συρόμενες πόρτες, Διαστάσεων: Π*Υ*B / 1,15 cm*2,60 cm*0,35 cm = 2,99 m2, Γενική απόκλιση ύψους ± 0,05m Σύμφωνα με τις τεχνικές προδιαγραφές. Υποδείγματα Νο 3, 4 Κάτοψη & Όψη συρόμενης ντουλάπας Γραφείου 6, Τμήμα ΤΑΠ	M2	2,99	270,00	807,30	193,75	1001,05
5	27.004-1460	39120000-9 Τραπέζια, ντουλάπια, γραφεία και βιβλιοθήκες	Ντουλάπα - βιβλιοθήκη με ράφια και με συρόμενες πόρτες, Διαστάσεων: Π*Υ*B / 1,45 cm*2,60 cm*0,35 cm = 3,77 m2, Γενική απόκλιση ύψους ± 0,05m Σύμφωνα με τις τεχνικές προδιαγραφές. Υποδείγματα Νο 3, 4 Κάτοψη & Όψη συρόμενης ντουλάπας Γραφείου 6, Τμήμα ΤΑΠ	M2	3,77	270,00	1017,90	244,30	1262,20
6	27.004-1463	39120000-9 Τραπέζια, ντουλάπια, γραφεία και βιβλιοθήκες	Χαμηλό ερμάριο με ράφια και με συρόμενες πόρτες, Διαστάσεων: Π*Υ*B / 2,00 cm*0,92 cm*0,35 cm = 1,84m2, Γενική απόκλιση ύψους ± 0,05m Σύμφωνα με τις τεχνικές προδιαγραφές. Υποδείγματα Νο 3, 4 Κάτοψη & Όψη συρόμενης ντουλάπας Γραφείου 6, Τμήμα ΤΑΠ	M2	1,84	270,00	496,80	119,23	616,03

7	27.004-1461	39120000-9 Τραπέζια, ντουλάπια, γραφεία και βιβλιοθήκες	Ντουλάπα - βιβλιοθήκη με ράφια και με συρόμενες πόρτες, Διαστάσεων: Π*Υ*Β /0,90 cm*2,60 cm*0,35 cm = 2,34 m2, Γενική απόκλιση ύψους ± 0,05m Σύμφωνα με τις τεχνικές προδιαγραφές. Υποδείγματα Νο 3, 4 Κάτοψη & Όψη συρόμενης ντουλάπας Γραφείου 6, Τμήμα ΤΑΠ	M2	2,34	270,00	631,80	151,63	783,43
8	27.004-1464	39120000-9 Τραπέζια, ντουλάπια, γραφεία και βιβλιοθήκες	Ντουλάπι κλειστό Δίφυλλο με ράφια, Διαστάσεων: Π*Υ*Β /0,90 cm*2,00 cm*0,50 cm = 1,8 m2, Γενική απόκλιση ύψους ± 0,05m. Σύμφωνα με τις τεχνικές προδιαγραφές. ΥΠΟΔΕΙΓΜΑ 5	M2	1,8	180,00	324,00	77,76	401,76
9	27.004-0051	39120000-9 Τραπέζια, ντουλάπια, γραφεία και βιβλιοθήκες	Γραφείο εργασιακού χώρου, Χρώματος Δρυς και Γκρι τα πλαϊνά, Διαστάσεις γραφείου: 180*90*74 cm.(απόκλιση ± 0,05m). Σύμφωνα με τις τεχνικές προδιαγραφές. Προσκόμιση prospectus ΥΠΟΔΕΙΓΜΑ Νο 11	TEM	10	220,00	2200,00	528,00	2728,00
10	27.004-1229	39120000-9 Τραπέζια, ντουλάπια, γραφεία και βιβλιοθήκες	Συρταριέρα τροχήλατη γραφείου με (3) τρία συρτάρια. Όλες οι συρταριέρες φέρουν ξεχωριστό συρτάρι – μολυβοθήκη, με τηλεσκοπικούς οδηγούς, σε απόχρωση Δρυς και Γκρι τα πλαϊνά, διαστάσεων μήκος42*βάθος59*υψος58* περίπου (απόκλιση ± 0,05m) Σύμφωνα με τις τεχνικές προδιαγραφές. Προσκόμιση prospectus ΥΠΟΔΕΙΓΜΑ Νο 7	TEM	10	100,00	1000,00	240,00	1240,00
ΣΥΝΟΛΙΚΕΣ ΠΟΣΟΤΗΤΕΣ / ΣΥΝΟΛΙΚΗ ΔΑΠΑΝΗ της ΟΜΑΔΑΣ 2η				37,51μ2 - τεμ 20	57,51		13165,70	3159,77	16325,47

ΟΜΑΔΑ 3η: ΠΡΟΜΗΘΕΙΑ ΕΞΟΠΛΙΣΜΟΥ με κριτήριο ανάθεσης της σύμβασης την πλέον συμφέρουσα από οικονομική άποψη συνολική προσφορά αποκλειστικά βάσει τιμής της ομάδας 3. Προμήθεια ρολών γκαραζόπορτες αποθηκών, Μοτέρ συρόμενης πόρτας και καθαίρεση μεταλλικών συρόμενων παλαιών πορτών στον χώρο των εγκαταστάσεων του Δήμου Ηρακλείου, αποθήκες Αγ. Νεκταρίου Ν. Αλικαρνασσού
 Η δαπάνη βαρύνει τον **Κ.Α 10-7135.009** με τίτλο **Προμήθεια εξοπλισμού για την κεντρική αποθήκη και το Δημοτικό πρατήριο καυσίμων. CPV: 44221240-9 Γκαραζόπορτες, 34923000-3 Εξοπλισμός ελέγχου οδικής κυκλοφορίας, 45300000-0 Εργασίες κτιριακών εγκαταστάσεων**

Το συνολικό εκτιμώμενο κόστος για όλη την **ΟΜΑΔΑ 3** χωρίς ΦΠΑ είναι **7.830,00 €**, ενώ οι συνολικές ποσότητες των ειδών για όλη την **ΟΜΑΔΑ 3** είναι **38μ2** και **5** τεμάχια.

ενώ οι συνολικές ποσότητες των

A/A	Κωδικός Είδους	CPV	ΕΙΔΟΣ / ΠΕΡΙΓΡΑΦΗ / ΧΑΡΑΚΤΗΡΙΣΤΙΚΑ/ ΠΡΟΔΙΑΓΡΑΦΕΣ	M.M.	ΣΥΝΟΛΙΚΕΣ ΠΟΣΟΣΤΗΤΕΣ	ΤΙΜΗ ΜΟΝΑΔΑΣ	ΣΥΝΟΛΙΚΗ ΑΞΙΑ	Φ.Π.Α. 24%	ΣΥΝΟΛΙΚΗ ΔΑΠΑΝΗ
1	27.022-0129	CPV: 44221240-9 Γκαραζόπορτες	Ρολό γκαραζόπορτας γαλβανιζέ με ηλεκτροστατική βαφή σε λευκό χρώμα με δυο τηλεχειριστήρια ανά ρολό και με τοποθέτηση , Διαστάσεις (γενική απόκλιση $\pm 0,05m$ ύψος: χ πλάτος , $4,00\mu*2,40\mu.$ = $9,60 \mu2$. Σύμφωνα με τις τεχνικές προδιαγραφές, ΥΠΟΔΕΙΓΜΑ Νο 6	M2	9,6	175,00	1680,00	403,20	2083,20
2	27.022-0129	CPV: 44221240-9 Γκαραζόπορτες	Ρολό γκαραζόπορτας γαλβανιζέ με ηλεκτροστατική βαφή σε λευκό χρώμα με δυο τηλεχειριστήρια ανά ρολό και με τοποθέτηση , Διαστάσεις (γενική απόκλιση $\pm 0,05m$ ύψος: χ πλάτος , $4,00\mu*2,40\mu.$ = $9,60 \mu2$. Σύμφωνα με τις τεχνικές προδιαγραφές, ΥΠΟΔΕΙΓΜΑ Νο 6,	M2	9,6	175,00	1680,00	403,20	2083,20
3	27.022-0129	CPV: 44221240-9 Γκαραζόπορτες	Ρολό γκαραζόπορτας γαλβανιζέ με ηλεκτροστατική βαφή σε λευκό χρώμα με δυο τηλεχειριστήρια ανά ρολό και με τοποθέτηση , Διαστάσεις (γενική απόκλιση $\pm 0,05m$ ύψος: χ πλάτος , $4,00\mu*2,40\mu.$ = $9,60 \mu2$. Σύμφωνα με τις τεχνικές προδιαγραφές, ΥΠΟΔΕΙΓΜΑ Νο 6	M2	9,6	175,00	1680,00	403,20	2083,20

4	27.022-0130	CPV: 44221240-9 Γκαραζόπορτες	Ρολό γκαραζόπορτας γαλβανιζέ με ηλεκτροστατική βαφή σε λευκό χρώμα με δυο τηλεχειριστήρια ανά ρολό και με τοποθέτηση , Διαστάσεις (γενική απόκλιση ± 0,05m ύψος: χ πλάτος ,4,00μ*2,30μ. = 9,20 μ2. Σύμφωνα με τις τεχνικές προδιαγραφές, ΥΠΟΔΕΙΓΜΑ Νο 6	M2	9,2	175,00	1610,00	386,40	1996,40
5	27.022-0054	34923000-3 Εξοπλισμός ελέγχου οδικής κυκλοφορίας	Μοτέρ συρόμενης πόρτας βάρους μέχρι 1000 κιλών, Τοποθέτηση στον χώρο των εγκαταστάσεων του Δήμου Ηρακλείου, αποθηκών Αγ. Νεκταρίου Ν. Αλικαρνασσού Σύμφωνα με τις τεχνικές προδιαγραφές ΥΠΟΔΕΙΓΜΑ Νο 8 Προσκόμιση prospectus	TEM	1	460,00	460,00	110,40	570,40
6	22.001-0010	45300000-0 Εργασίες κτιριακών εγκαταστάσεων	Εργασίες καθαίρεση μεταλλικών συρόμενων παλαιών πορτών στον χώρο των εγκαταστάσεων του Δήμου Ηρακλείου, αποθηκών Αγ. Νεκταρίου Ν. Αλικαρνασσού	TEM	4	180,00	720,00	172,80	892,80
ΣΥΝΟΛΙΚΕΣ ΠΟΣΟΤΗΤΕΣ / ΣΥΝΟΛΙΚΗ ΔΑΠΑΝΗ της ΟΜΑΔΑΣ 3η				38μ2- τεμ 5	43,00		7830,00	1879,20	9709,20
<p>ΟΜΑΔΑ 4η: ΠΡΟΜΗΘΕΙΑ ΕΞΟΠΛΙΣΜΟΥ (Ηλεκτρικών οικιακών συσκευών κλπ), της Διεύθυνσης Κοινωνικής Ανάπτυξης, με κριτήριο κατακύρωσης την πλέον συμφέρουσα από οικονομική άποψη προσφορά αποκλειστικά βάση της τιμή ανά είδος Η δαπάνη βαρύνει τον Κ.Α 10-7133.003 με τίτλο Προμήθεια εξοπλισμού (επίπλων, καθισμάτων, ειδών γραφείου, ηλεκτρικά είδη κτλ.) των τμημάτων γραφείων & δομών Δήμου Ηρακλείου CPV: 39711100-0 Ψυγεία, 39711361-7 Ηλεκτρικοί φούρνοι</p>									
Το συνολικό εκτιμώμενο κόστος για όλη την ΟΜΑΔΑ 4 χωρίς ΦΠΑ είναι 1.010,00 € , ποσότητες των ειδών για όλη την ΟΜΑΔΑ 4 είναι 3 τεμάχια.								ενώ οι συνολικές	
A/A	Κωδικός Είδους	CPV	ΕΙΔΟΣ / ΠΕΡΙΓΡΑΦΗ / ΧΑΡΑΚΤΗΡΙΣΤΙΚΑ/ ΠΡΟΔΙΑΓΡΑΦΕΣ	M.M.	ΣΥΝΟΛΙΚΕΣ ΠΟΣΟΤΗΤΕΣ	ΤΙΜΗ ΜΟΝΑΔΑΣ	ΣΥΝΟΛΙΚΗ ΑΞΙΑ	Φ.Π.Α. 24%	ΣΥΝΟΛΙΚΗ ΔΑΠΑΝΗ

1	27.007-0025	39711100-0 Ψυγεία	ΨΥΓΕΙΟ Δίπορτο ενεργειακής κλάσης για μέγιστη εξοικονόμηση ενέργειας , Διαστάσεις περίπου , Ύψος: από 177 έως 186cm, Πλάτος: από 56 έως 60cm Σύμφωνα με τις τεχνικές προδιαγραφές Προσκόμιση prospectus / ΥΠΟΔΕΙΓΜΑ 9	TEM	2	440,00	880,00	211,20	1091,20
2	27.007-0258	39711361-7 Ηλεκτρικοί φούρνοι	Φούρνος 45 Lt με 3 Εστίες, Συνολική Ισχύος (Watt) 1300, σύμφωνα με τις τεχνικές προδιαγραφές, Προσκόμιση prospectus / ΥΠΟΔΕΙΓΜΑ 10	TEM	1	130,00	130,00	31,20	161,20
ΣΥΝΟΛΙΚΕΣ ΠΟΣΟΤΗΤΕΣ / ΣΥΝΟΛΙΚΗ ΔΑΠΑΝΗ της ΟΜΑΔΑΣ 4η				τεμ	3,00		1010,00	242,40	1252,40

ΑΝΑΚΕΦΑΛΑΙΩΣΗ						
ΣΥΝΟΛΙΚΑ ΠΟΣΑ ΑΝΑ ΟΜΑΔΑ		ΣΥΝΟΛΙΚΕΣ ΠΟΣΟΤΗΤΕΣ	ΤΙΜΗ ΜΟΝΑΔΑΣ	ΣΥΝΟΛΙΚΗ ΑΞΙΑ	Φ.Π.Α. 24%	ΣΥΝΟΛΙΚΗ ΔΑΠΑΝΗ
ΟΜΑΔΑ 1 ΥΠΟΒΟΛΗ ΠΡΟΣΦΟΡΑΣ ΑΝΑ ΕΙΔΟΣ ΓΙΑ ΤΑ ΕΙΔΗ ΤΗΣ ΟΜΑΔΑΣ 1	TEM	30		3100,00	744,00	3844,00
ΟΜΑΔΑ 2 ΥΠΟΧΕΩΤΙΚΗ ΥΠΟΒΟΛΗ ΣΥΝΟΛΙΚΗΣ ΠΡΟΣΦΟΡΑΣ ΓΙΑ ΟΛΑ ΤΑ ΕΙΔΗ ΤΗΣ ΟΜΑΔΑΣ 2	37,51μ2 - τεμ 20	57,51		13165,70	3159,77	16325,47
ΟΜΑΔΑ 3 ΥΠΟΧΕΩΤΙΚΗ ΥΠΟΒΟΛΗ ΣΥΝΟΛΙΚΗΣ ΠΡΟΣΦΟΡΑΣ ΓΙΑ ΟΛΑ ΤΑ ΕΙΔΗ ΤΗΣ ΟΜΑΔΑΣ 3	38μ2- τεμ 5	43		7830,00	1879,20	9709,20
ΟΜΑΔΑ 4 ΥΠΟΒΟΛΗ ΠΡΟΣΦΟΡΑΣ ΑΝΑ ΕΙΔΟΣ ΓΙΑ ΤΑ ΕΙΔΗ ΤΗΣ ΟΜΑΔΑΣ 4	TEM	3		1010,00	242,40	1252,40
ΣΥΝΟΛΙΚΗ ΔΑΠΑΝΗ ΠΡΟΜΗΘΕΙΑΣ ΜΕ Φ.Π.Α		133,51		25105,70	6025,37	31131,07

Ο ΥΠΕΥΘΥΝΟΣ ΤΟΥ ΤΜΗΜΑΤΟΣ
ΔΙΑΧΕΙΡΙΣΗΣ ΥΛΙΚΩΝ & ΑΠΟΘΕΜΑΤΩΝ

ΓΕΩΡΓΙΟΣ ΠΕΔΙΑΔΙΤΑΚΗΣ

ΟΙΚΟΝΟΜΙΚΩΝ ΥΠΗΡΕΣΙΩΝ

ΕΛΕΝΗ ΣΤΑΥΡΑΚΑΚΗ

ΠΑΡΑΡΤΗΜΑ ΙΙ – ΕΕΕΣ (Προσαρμοσμένο από την Αναθέτουσα Αρχή)

Το Ευρωπαϊκό Ενιαίο Έγγραφο Σύμβασης αποτελεί υπεύθυνη δήλωση σχετικά με την οικονομική κατάσταση, τις ικανότητες και την καταλληλότητα επιχειρήσεων για διαδικασίες σύναψης σύμβασης. Διατίθεται σε όλες τις γλώσσες της ΕΕ και χρησιμοποιείται ως προκαταρκτική απόδειξη εκπλήρωσης όλων των απαιτούμενων όρων στις διαδικασίες δημοσίων συμβάσεων σε ολόκληρη την ΕΕ. **Από τον Οκτώβριο του 2018 το ΕΕΕΣ παρέχεται αποκλειστικά σε ηλεκτρονική μορφή στο <https://esp dint.eprocurement.gov.gr/#/procedure>.** Το ΕΣΗΔΗΣ παρέχει την διαδικτυακή υπηρεσία (PromitheusESPDint) για αγοραστές, υποβάλλοντες προσφορά και άλλα ενδιαφερόμενα μέρη που επιθυμούν να συμπληρώσουν το ΕΕΕΣ σε ηλεκτρονική μορφή. Το έντυπο μπορεί να συμπληρωθεί επιγραμμικά (online), να αποθηκευθεί ηλεκτρονικά ή/και να τυπωθεί και να αποσταλεί στον αγοραστή μαζί με την υπόλοιπη προσφορά.

Όνομασία, διεύθυνση και στοιχεία επικοινωνίας της αναθέτουσας αρχής (αα)/ αναθέτοντα φορέα (αφ)

- Αναθέτουσα Αρχή: ΔΗΜΟΣ ΗΡΑΚΛΕΙΟΥ
- Κωδικός Αναθέτουσας Αρχής / Αναθέτοντα Φορέα ΚΗΜΔΗΣ : [6325]
- Ταχυδρομική διεύθυνση / Πόλη / Ταχ. Κωδικός: ΑΓΙΟΥ ΤΙΤΟΥ 1, ΗΡΑΚΛΕΙΟ ΚΡΗΤΗΣ, Τ.Κ. 71202
- Αρμόδιος για πληροφορίες: ΒΑΣΙΛΗΣ ΤΖΑΝΙΔΑΚΗΣ/ΧΡΙΣΤΟΦΟΡΟΣ ΠΑΠΑΣ
- Τηλέφωνο: 2813409185-186-189-403-468-428-468
- Ηλ. ταχυδρομείο: prom@heraklion.gr.
- Διεύθυνση στο Διαδίκτυο (διεύθυνση δικτυακού τόπου) (εάν υπάρχει): <https://www.heraklion.gr>

Πληροφορίες σχετικά με τη διαδικασία σύναψης σύμβασης

- Τίτλος ή σύντομη περιγραφή της δημόσιας σύμβασης (συμπεριλαμβανομένου του σχετικού CPV):

Αντικείμενο της σύμβασης (διακήρυξης) είναι η διαδικασία διαγωνισμού για την ΠΡΟΜΗΘΕΙΑ ΤΡΟΧΗΛΑΤΩΝ ΚΑΘΙΣΜΑΤΩΝ ΕΡΓΑΣΙΑΣ, ΝΤΟΥΛΑΠΕΣ- ΒΙΒΛΙΟΘΗΚΕΣ- ΕΡΜΑΡΙΑ, ΡΟΛΑ ΓΚΑΡΑΖΟΠΟΡΤΑΣ, ΚΑΙ ΛΟΙΠΟΣ ΕΞΟΠΛΙΣΜΟΣ ΓΙΑ ΤΙΣ ΑΝΑΓΚΕΣ ΤΩΝ ΥΠΗΡΕΣΙΩΝ-ΤΜΗΜΑΤΩΝ & ΔΟΜΩΝ ΤΟΥ ΔΗΜΟΥ ΗΡΑΚΛΕΙΟΥ ΚΡΗΤΗΣ

Τα είδη της προμήθειας κατατάσσονται στους ακόλουθους κωδικούς του Κοινού Λεξιλογίου δημοσίων συμβάσεων **CPV: 39110000-6 ΚΑΘΙΣΜΑΤΑ, ΚΑΡΕΚΛΕΣ ΚΑΙ ΣΥΝΑΦΗ ΜΕΡΗ ΚΑΙ ΕΞΑΡΤΗΜΑΤΑ - CPV: 39120000-9 ΤΡΑΠΕΖΙΑ, ΝΤΟΥΛΑΠΙΑ, ΓΡΑΦΕΙΑ ΚΑΙ ΒΙΒΛΙΟΘΗΚΕΣ -CPV: 44221240-9 ΓΚΑΡΑΖΟΠΟΡΤΕΣ, 34923000-3 ΕΞΟΠΛΙΣΜΟΣ ΕΛΕΓΧΟΥ ΟΔΙΚΗΣ ΚΥΚΛΟΦΟΡΙΑ, 45300000-0 ΕΡΓΑΣΙΕΣ ΚΤΙΡΙΑΚΩΝ ΕΓΚΑΤΑΣΤΑΣΕΩΝ ΚΑΙ CPV: 39711100-0 ΨΥΓΕΙΑ, 39711361-7 ΗΛΕΚΤΡΙΚΟΙ ΦΟΥΡΝΟΙ**

Ο προϋπολογισμός της προμήθειας είναι: **25.105,70 ευρώ** καθαρό ποσό, ο ΦΠΑ 24% **6.025,37 ευρώ** και **31.131,07 Ευρώ** το σύνολο με ΦΠΑ 24%.

ΠΑΡΑΡΤΗΜΑ III – Ενημέρωση φυσικών προσώπων για την επεξεργασία προσωπικών δεδομένων

Ο Δήμος Ηρακλείου, επεξεργάζεται τα δεδομένα προσωπικού χαρακτήρα, με βάση τον Γενικό Κανονισμό για την Προστασία των Προσωπικών Δεδομένων (GDPR) ΕΕ 2016/679 και την Εθνική Νομοθεσία, Ν.4624/2019.

Η Αναθέτουσα Αρχή (Δήμος Ηρακλείου) και κατ' εφαρμογή του GDPR, ενημερώνει υπό την ιδιότητά της ως υπεύθυνης επεξεργασίας το φυσικό πρόσωπο που υπογράφει την προσφορά ως Προσφέρων ή ως Νόμιμος Εκπρόσωπος Προσφέροντος, ότι το ίδιο ή και τρίτοι, κατ' εντολή και για λογαριασμό του, θα επεξεργάζονται τα ακόλουθα δεδομένα ως εξής:

I. Αντικείμενο επεξεργασίας είναι τα δεδομένα προσωπικού χαρακτήρα που περιέχονται στους φακέλους της προσφοράς και τα αποδεικτικά μέσα τα οποία υποβάλλονται στην Αναθέτουσα Αρχή, στο πλαίσιο του παρόντος Διαγωνισμού, από το φυσικό πρόσωπο το οποίο είναι το ίδιο Προσφέρων ή Νόμιμος Εκπρόσωπος Προσφέροντος.

II. Σκοπός της επεξεργασίας είναι η αξιολόγηση του Φακέλου Προσφοράς, η ανάθεση της Σύμβασης, η προάσπιση των δικαιωμάτων της Αναθέτουσας Αρχής, η εκπλήρωση των εκ του νόμου υποχρεώσεων της Αναθέτουσας Αρχής και η εν γένει ασφάλεια και προστασία των συναλλαγών. Τα δεδομένα ταυτοπροσωπίας και επικοινωνίας θα χρησιμοποιηθούν από την Αναθέτουσα Αρχή και για την ενημέρωση των Προσφερόντων σχετικά με την αξιολόγηση των προσφορών.

III. Αποδέκτες των ανωτέρω (υπό Α) δεδομένων στους οποίους κοινοποιούνται είναι:

(α) Φορείς στους οποίους η Αναθέτουσα Αρχή αναθέτει την εκτέλεση συγκεκριμένων ενεργειών για λογαριασμό της, δηλαδή οι Σύμβουλοι, τα υπηρεσιακά στελέχη, μέλη Επιτροπών Αξιολόγησης, Χειριστές του Ηλεκτρονικού Διαγωνισμού και λοιποί εν γένει προστεθέντες της, υπό τον όρο της τήρησης σε κάθε περίπτωση του απορρήτου.

(β) Το Δημόσιο, άλλοι δημόσιοι φορείς ή δικαστικές αρχές ή άλλες αρχές ή δικαιοδοτικά όργανα, στο πλαίσιο των αρμοδιοτήτων τους.

(γ) Έτεροι συμμετέχοντες στο Διαγωνισμό, στο πλαίσιο της αρχής της διαφάνειας και του δικαιώματος προδικαστικής και δικαστικής προστασίας των συμμετεχόντων στο Διαγωνισμό, σύμφωνα με το νόμο.

IV. Τα δεδομένα θα τηρούνται για χρονικό διάστημα για χρονικό διάστημα ίσο με τη διάρκεια της εκτέλεσης της σύμβασης, και μετά τη λήξη αυτής για χρονικό διάστημα πέντε ετών, για μελλοντικούς φορολογικούς-δημοσιονομικούς ή ελέγχους χρηματοδοτών ή άλλους προβλεπόμενους ελέγχους από την κείμενη νομοθεσία, εκτός εάν η νομοθεσία προβλέπει διαφορετική περίοδο διατήρησης. Σε περίπτωση εκκρεμοδικίας αναφορικά με δημόσια σύμβαση τα δεδομένα τηρούνται μέχρι το πέρας της εκκρεμοδικίας. Μετά τη λήξη των ανωτέρω περιόδων, τα προσωπικά δεδομένα θα καταστρέφονται.

V. Το φυσικό πρόσωπο που είναι είτε Προσφέρων είτε Νόμιμος Εκπρόσωπος του Προσφέροντος, μπορεί να ασκεί κάθε νόμιμο δικαίωμά του σχετικά με τα δεδομένα προσωπικού χαρακτήρα που το αφορούν, απευθυνόμενο στον υπεύθυνο προστασίας προσωπικών δεδομένων της Αναθέτουσας Αρχής.

Στοιχεία επικοινωνίας του Υπεύθυνου Προστασίας Δεδομένων (DPO): dpo@heraklion.gr & 2813409192.

Στην ιστοσελίδα του Δήμου Ηρακλείου -www.heraklion.gr- μπορείτε να ενημερωθείτε αναλυτικότερα σχετικά με την Πολιτική Προστασίας των Δεδομένων Προσωπικού Χαρακτήρα.

VI. Η Αναθέτουσα Αρχή έχει υποχρέωση να λαμβάνει κάθε εύλογο μέτρο για τη διασφάλιση του απορρήτου και της ασφάλειας της επεξεργασίας των δεδομένων και της προστασίας τους από τυχαία ή αθέμιτη καταστροφή, τυχαία απώλεια, αλλοίωση, απαγορευμένη διάδοση ή πρόσβαση από οποιονδήποτε και κάθε άλλης μορφή αθέμιτη επεξεργασία

ΠΑΡΑΡΤΗΜΑ IV – Υποδείγματα Τεχνικών Προδιαγραφών

Τα υποδείγματα ειδών που αναφέρονται στις τεχνικές προδιαγραφές δίδονται στα συνημμένα έγγραφα του διαγωνισμού σε μορφή pdf. Αποτελούν αναπόσπαστο μέρος της παρούσας διακήρυξης.

Καθίσματα Γραφείου-Εργασίας Τροχήλατα με ψηλή πλάτη, σύμφωνα με τις τεχνικές προδιαγραφές
ΥΠΟΔΕΙΓΜΑ Νο 1



Καθίσματα Γραφείου, τροχήλατα διευθυντικά, σύμφωνα με τις τεχνικές προδιαγραφές

ΥΠΟΔΕΙΓΜΑ Νο 2



Fan coil θέρμανσης / ψύξης

Ντουλάπα - Βιβλιοθήκη

Χαμηλό Ερμάριο

Ντουλάπα Βιβλιοθήκη

ΔΙΑΣΤΑΣΕΙΣ: (Μ*Υ*Β)
2,05 cm*2,60 cm*0,35 cm

ΔΙΑΣΤΑΣΕΙΣ: (Μ*Υ*Β)
2,05 cm*0,92 cm*0,35

ΔΙΑΣΤΑΣΕΙΣ: (Μ*Υ*Β)
1,15 cm*2,60 cm*0,35

Ντουλάπα - Βιβλιοθήκη

Ντουλάπα - Βιβλιοθήκη

Ντουλάπα - Βιβλιοθήκη

ΔΙΑΣΤΑΣΕΙΣ: (Μ*Υ*Β) / 6,755 cm*2,60 cm*0,35 cm

Fan coil θέρμανσης / ψύξης

Παράθυρο Γραφείου

Κάτοψη Γραφείου

Τμήματος ΤΑΠ, Τελών Καθαριότητας και Φωτισμού,
(Ισόγειο Δημαρχείου) γραφείο Ν° 6

Διαστάσεις για Ντουλάπες- Βιβλιοθήκες και ερμάρια (Μ*Υ*Β)

Παρατήρηση: Το καθαρό βάθος θα είναι 0,35 cm + τις διαστάσεις στους οδηγούς αλουμινίου

Γενική απόκλιση ύψους ή πλάτους ± 0,05m

ΔΙΑΣΤΑΣΕΙΣ: (Μ*Υ*Β)
1,45 cm*2,60 cm*0,35

Ντουλάπα - Βιβλιοθήκη

ΔΙΑΣΤΑΣΕΙΣ: (Μ*Υ*Β)
2,00 cm*0,92 cm*0,35

Χαμηλό Ερμάριο

ΔΙΑΣΤΑΣΕΙΣ: (Μ*Υ*Β)
0,90 cm*2,60 cm*0,35

Ντουλάπα - Βιβλιοθήκη

Παράθυρο Γραφείου

ΕΙΣΟΔΟΣ ΓΡΑΦΕΙΟΥ

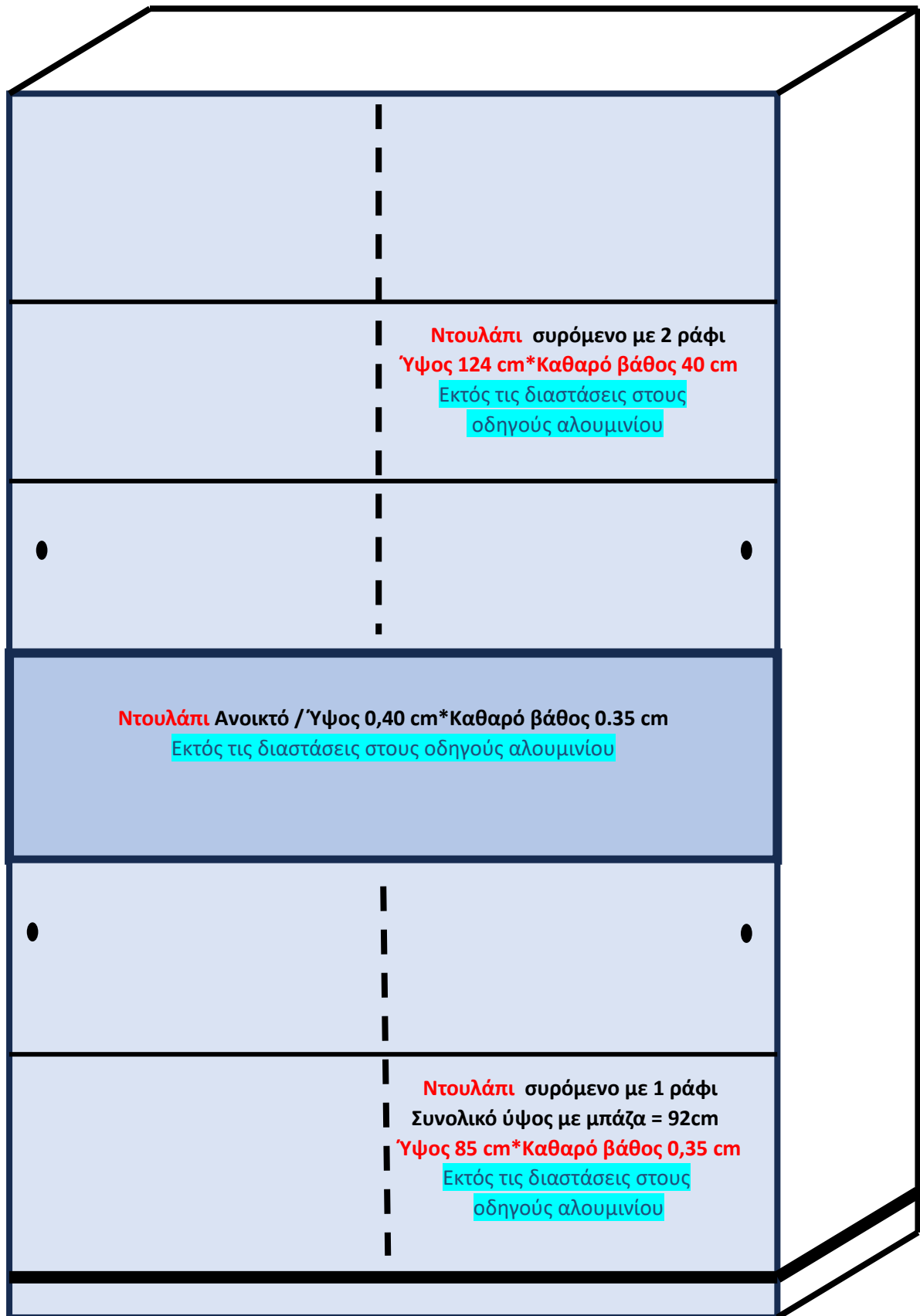
24PROC015219425 2024-07-31

1. Όψη για Ντουλάπες – βιβλιοθήκες με ράφια και με συρόμενες πόρτες

(Βάθος 0,35 cm, Ύψος 2,60) Συμπεριλαμβάνετε και η μπάζα 0,7 cm

Παρατήρηση: Το καθαρό βάθος θα είναι 0,35 cm + τις διαστάσεις στους οδηγούς αλουμινίου

Γενική απόκλιση ύψους $\pm 0,05m$



ΜΠΑΖΑ 7CM

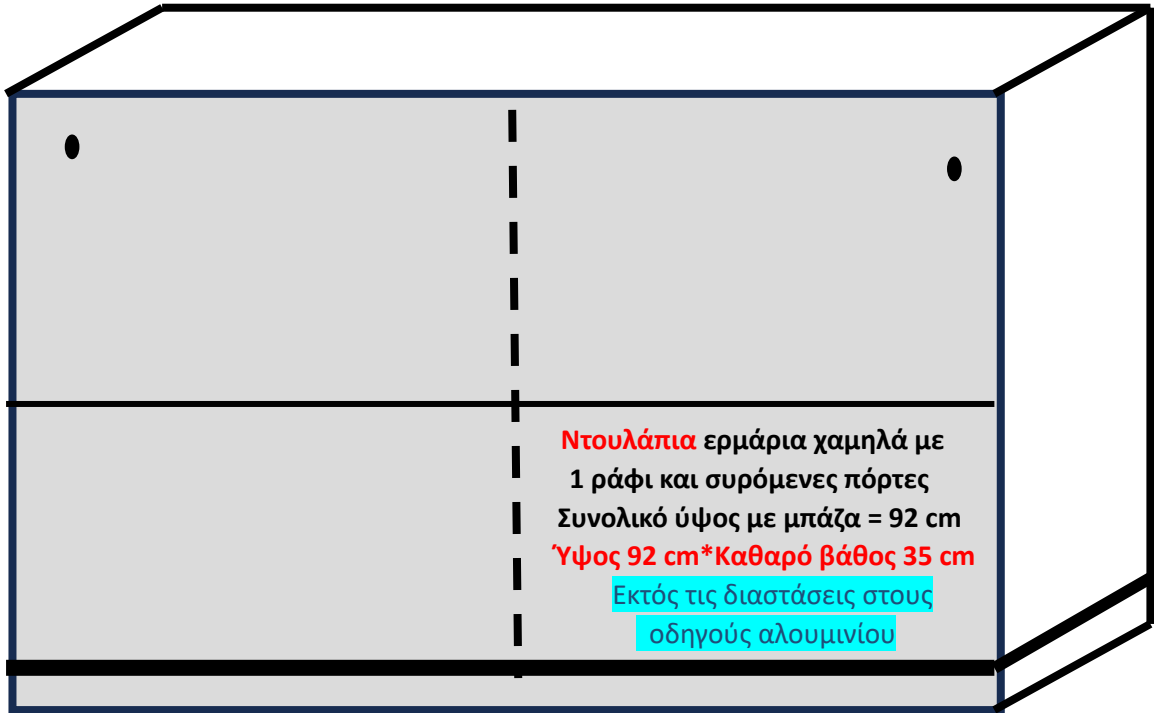
24PROC015219425 2024-07-31

2. Όψη για Ντουλάπια ερμάρια χαμηλά με ράφι και συρόμενες πόρτες

(Καθαρό Βάθος 0,35 cm, Ύψος 0,92 cm) Συμπεριλαμβάνετε και η μπάζα 0,7 cm

Παρατήρηση: Το καθαρό βάθος θα είναι 0,35 cm + τις διαστάσεις στους οδηγούς αλουμινίου

Γενική απόκλιση ύψους ή πλάτος $\pm 0,05m$



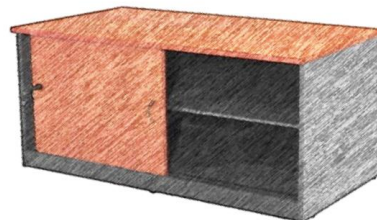
ΜΠΑΖΑ 7CM

ΥΠΟΔΕΙΓΜΑΤΑ ΣΥΡΟΜΕΝΩΝ ΕΡΜΑΡΙΩΝ / ΝΤΟΥΛΑΠΑΣ – ΒΙΒΛΙΟΘΗΚΗΣ

Ντουλάπα – βιβλιοθήκης με ράφια
συρόμενη



Ντουλάπι ερμάριο χαμηλό
με ράφι και συρόμενες πόρτες



24PROC015219425 2024-07-31

Ντουλάπι κλειστό Δίφυλλο με ράφια, Διαστάσεων: Π*Υ*Β /0,90*2,00 *0,50 cm ,
Γενική απόκλιση ύψους $\pm 0,05\text{m}$.

Υπόδειγμα 5



Γκαραζόπορτα με Ρολό χαλύβδινο προφίλ γαλβανιζέ

Ο προμηθευτής πρέπει να προβεί: Στην μεταφορά, τοποθέτηση και εγκατάσταση των ρολών Γκαραζόπορτας, σε χώρο που θα υποδειχτεί από τον αρμόδιο υπάλληλο της Υπηρεσίας, για την σωστή λειτουργία (άνοιγμα - κλείσιμο) των θυρών.

Σύμφωνα με τις τεχνικές προδιαγραφές



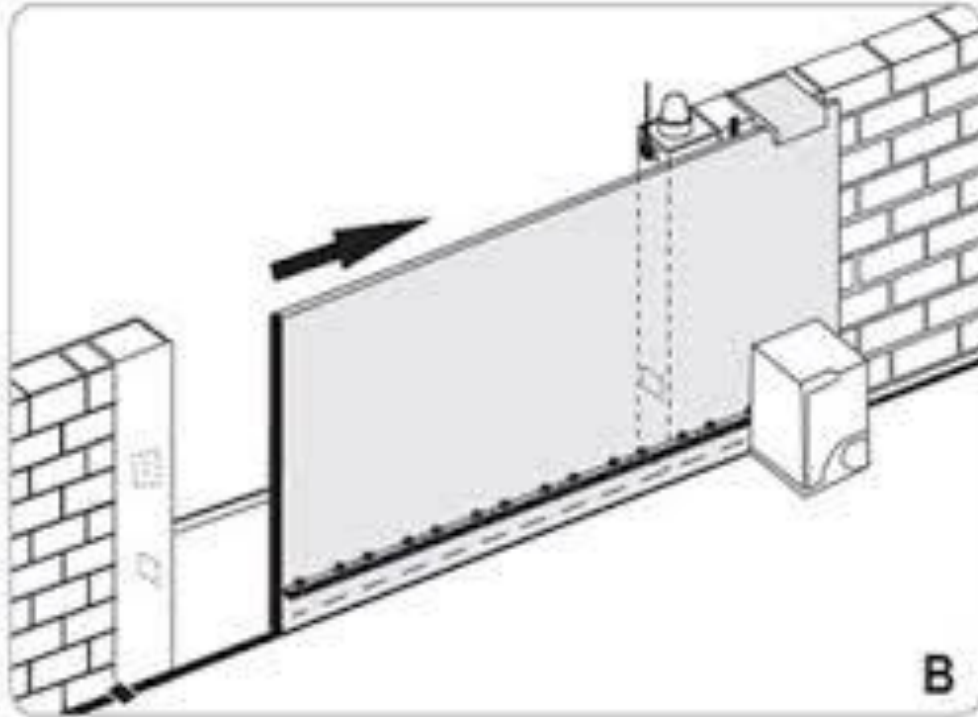
Συρταριέρα τροχήλατη γραφείου με (3) τρία συρτάρια. Όλες οι συρταριέρες φέρουν ξεχωριστό συρτάρι – μολυβοθήκη, με τηλεσκοπικούς οδηγούς κύλισης για πλήρη εξαγωγή του συρταριού και παράλληλα, φέρουν σύστημα συγκράτησης στην κλειστή θέση και κλειδαριά ασφαλείας, από μορισσανίδα με επένδυση μελαμίνης, σε απόχρωση **Δρυς και Γκρι τα πλαϊνά**, διαστάσεων μήκος42*βάθος59*υψος58* περίπου (απόκλιση $\pm 0,05m$)



24PROC015219425 2024-07-31

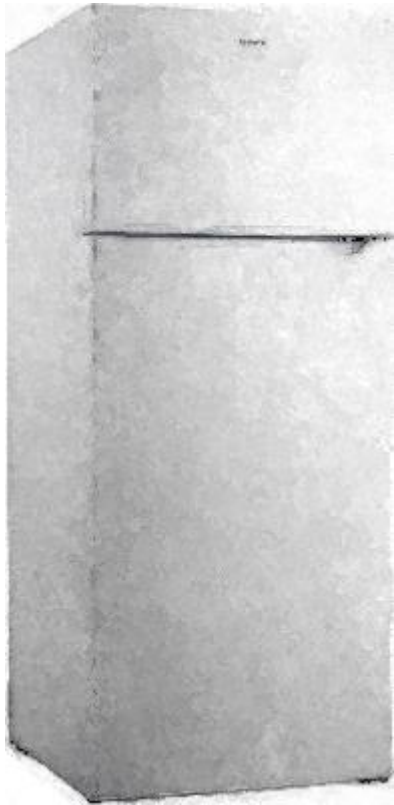
ΥΠΟΔΕΙΓΜΑ Νο 8

Μοτέρ συρόμενης πόρτας βάρους μέχρι 1000 κιλών



24PROC015219425 2024-07-31

ΨΥΓΕΙΟ Δίπορτο ενεργειακής κλάσης για μέγιστη εξοικονόμηση ενέργειας ,
Διαστάσεις περίπου , Ύψος: από 177 έως 186cm, Πλάτος: από 56 έως 60cm
Σύμφωνα με τις τεχνικές προδιαγραφές



24PROC015219425 2024-07-31

Φούρνος 45 Lt με 3 Εστίες, Συνολική Ισχύος (Watt) 1300, σύμφωνα με τις τεχνικές προδιαγραφές



ΥΠΟΔΕΙΓΜΑ Νο 11

Γραφείο εργασιακού χώρου, Χρώματος Δρυς και Γκρι τα πλαϊνά, Διαστάσεις γραφείου:
180*90*74 cm.(απόκλιση $\pm 0,05$ m).

Σύμφωνα με τις τεχνικές προδιαγραφές.

Προσκόμιση prospectus

